



CMS32M65xx 数据手册

基于 ARM® Cortex®-M0+的超低功耗 32 位微控制器

内置 64K 字节 Flash,丰富的模拟功能,定时器及各种通讯接口

V0.9.1

请注意以下有关CMS知识产权政策

* 中微半导体（深圳）股份有限公司（以下简称本公司）已申请了专利，享有绝对的合法权益。与本公司MCU或其他产品有关的专利权并未被同意授权使用，任何经由不当手段侵害本公司专利权的公司、组织或个人，本公司将采取一切可能的法律行动，遏止侵权者不当的侵权行为，并追讨本公司因侵权行为所受的损失、或侵权者所得的不法利益。

* 中微半导体（深圳）股份有限公司的名称和标识都是本公司的注册商标。

* 本公司保留对规格书中产品在可靠性、功能和设计方面的改进作进一步说明的权利。然而本公司对于规格内容的使用不负责任。文中提到的应用其目的仅仅是用来做说明，本公司不保证和不表示这些应用没有更深入的修改就能适用，也不推荐它的产品使用在会由于故障或其它原因可能会对人身造成危害的地方。本公司的产品不授权适用于救生、维生器件或系统中作为关键器件。本公司拥有不事先通知而修改产品的权利，对于最新的信息，请参考官方网站 www.mcu.com.cn。

功能

- ◆ **超低功耗工作环境**
 - 电源电压范围：1.8V 到 5.5V
 - 温度范围：-40°C到 105°C
 - 低功耗模式：睡眠模式，深度睡眠模式
 - 运行功耗：70uA/MHz@64MHz
 - 深度睡眠模式下功耗：80uA
 - 部分掉电的深度睡眠模式下功耗：10uA
- ◆ **内核**
 - ARM®32-bitCortex®-M0+ CPU
 - 工作频率：15KHz~64MHz
- ◆ **32 位硬件除法与开方单元（DIVSQRT）**
 - 除法支持有/无符号运算
- ◆ **存储器**
 - 64KB Flash 存储器，程序与数据存储共享
 - 1KB 专用数据 Flash 存储器
 - 8KB SRAM 存储器
- ◆ **电源和复位管理**
 - 内置上电复位（POR）电路
 - 内置电压检测（LVD）电路（门限电压可设）
- ◆ **时钟管理**
 - 内置高速发振器，精度（±1%），可提供 2MHz~64MHz 系统时钟及外围模块动作时钟
 - 内置 15KHz 低速振荡器
- ◆ **捕捉/比较/脉宽调制模块（CCP0/1）**
 - 支持 4 通道同时捕捉可连接到霍尔传感器接口
- ◆ **增强型 PWM(EPWM)**
 - 6 路通道通道
 - 支持独立/互补/同步/成组输出模式
 - 支持边沿对齐和中心对齐模式
 - 支持单次/连续加载更新模式
 - 支持互补模式插入死区延时
 - 支持掩码及掩码预设
 - 支持霍尔传感器接口
 - 支持硬件刹车及恢复功能
- ◆ **串行两线调试器（SWD）**
- ◆ **GPIO**
 - 最多可达 23 个 GPIO，支持数字功能分配
 - 大部分 GPIO 支持上/下拉电阻功能
- ◆ **丰富的定时器资源**
 - 16 位定时器：4 通道
 - 12 位间隔定时器：1 个
 - 看门狗定时器（WDT）：1 个
 - 32/16 位通用定时器：2 个
 - SysTick 定时器：1 个
- ◆ **丰富的灵活接口**
 - UART：1 通道
 - SSP/SPI：1 通道（支持 4~ 16bit）
 - 标准 I²C：1 通道
- ◆ **高精度 12 位 ADC**
 - 多达 23 路模拟通道
 - 每个转换通道有独立的结果寄存器
 - 支持单次/连续模式
 - 1 个转换结果比较器，可产生中断
 - 参考电压可选：V_{DD}/4.2V/3.6V
- ◆ **模数转换器(DAC)**
 - 模拟输入电压参考可选：V_{DD}/4.2V/3.6V
 - 输出电压多级可选
- ◆ **可编程增益放大器(PGA0/1/2)**
 - 正端多路可选
 - 内部增益可选择：1~15 倍
 - 支持伪差分结构，反馈地可选择从外部端口接入
 - 输出方式可选
- ◆ **模拟比较器（ACMP0/1）**
 - 正端多路可选
 - 负端可选端口输入与内部参考电压
 - 支持迟滞电压选择：10mV/20mV/60mV
 - 支持比较器输出触发 EPWM 刹车
- ◆ **安全功能**
 - 符合 IEC/UL60730 相关标准
 - 异常存储空间访问报错
 - 支持硬件 CRC 校验
 - 支持重要 SFR 保护，防止误操作
 - 128 位唯一 ID

1. 概述

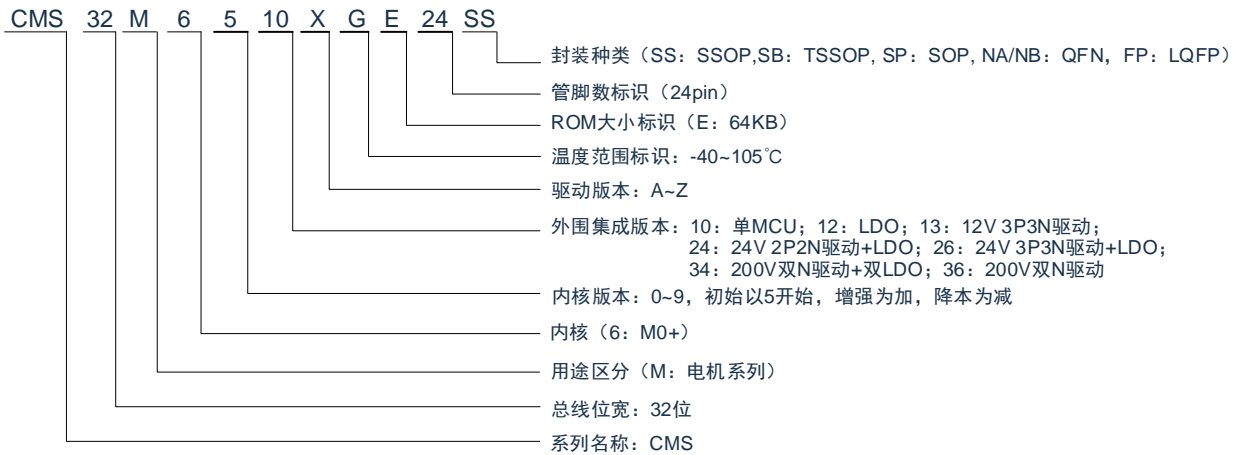
1.1 简介

超低功耗CMS32M65xx采用高性能的ARM®Cortex®-M0+的32位微控制器，最高可工作于64MHz，采用高速的嵌入式闪存（SRAM最大8KB，程序/数据闪存最大64KB）。本产品集成I²C、SPI、UART多种标准接口。集成12bitA/D转换器、数模转换器DAC、可编程增益放大器PGA、模拟比较器ACMP、温度传感器。其中12bitA/D转换器可以用于采集外部传感器信号，降低系统设计成本。芯片内集成的温度传感器则可实现对外部环境温度实时监控。集成看门狗定时器、通用定时器Timer0/1、通用定时器单元Timer4、12位间隔定时器LSI_Timer，可以满足不同条件下的时钟需求。此外，还集成了捕获/比较/脉冲调制单元，除法与开方单元，增强型PWM模块。

CMS32M65xx还具有出色的低功耗性能，支持睡眠和深度睡眠两种低功耗模式，设计灵活。其运行功耗为70uA/MHz@64MHz，在部分掉电的深度睡眠模式下功耗仅10uA。

这些特点使得CMS32M65xx微控制器系列可广泛适用三相直流无刷电机驱动控制、单相直流无刷电机驱动控制。

1.2 产品型号一览表



CMS32M65xx 的产品一览表:

产品型号	Flash 存储器	专用数据 Flash 存储器	SRAM	封装
CMS32M6510GE16SP	64KB	1KB	8KB	16 引脚塑封 SOP16 (9.9x3.9mm, 1.27mm 间距)
CMS32M6524GE16SB				16 引脚塑封 TSSOP16 (5.0x4.4mm, 0.65mm 间距)
CMS32M6512GE24SS				24 引脚塑封 SSOP24 (8.65x3.9mm, 0.635mm 间距)
CMS32M6510GE24SS				24 引脚塑封 SSOP24 (8.65x3.9mm, 0.635mm 间距)
CMS32M6510GE24NA				24 引脚塑封 QFN24 (4x4mm, 0.5mm 间距)
CMS32M6526GE16SP				16 引脚塑封 SOP16 (9.9x3.9mm, 1.27mm 间距)
CMS32M6526GE24SS				24 引脚塑封 SSOP24 (8.65x3.9mm, 0.635mm 间距)
CMS32M6526CGE24SS				24 引脚塑封 SSOP24 (8.65x3.9mm, 0.635mm 间距)
CMS32M6526CGE24NA				24 引脚塑封 QFN24 (4x4mm, 0.5mm 间距)
CMS32M6536EGE32FP				32 引脚塑封 LQFP32 (7x7mm, 0.8mm 间距)
CMS32M6536EGE32NA				32 引脚塑封 QFN32 (5x5mm, 0.5mm 间距)
CMS32M6534EGE40NB				40 引脚塑封 QFN40 (5x5mm, 0.4mm 间距)
CMS32M6513GE40NB				40 引脚塑封 QFN40 (5x5mm, 0.4mm 间距)
CMS32M6513AGE40NB				40 引脚塑封 QFN40 (5x5mm, 0.4mm 间距)

1.3 产品对比

以下是 CMS32M65xx 芯片的产品对比:

表 1/2

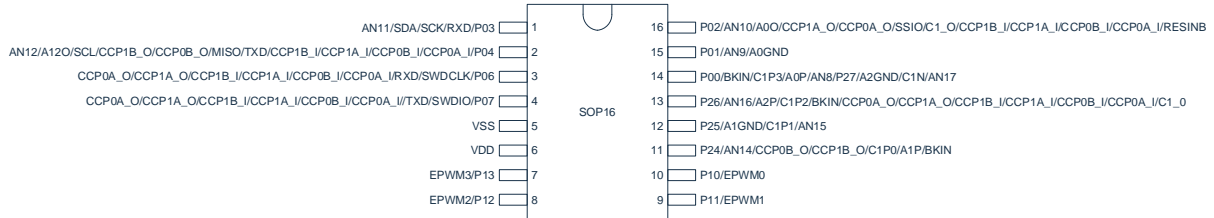
产品型号		CMS32M 6524GE 16SB	CMS32M 6526GE 16SP	CMS32M 6510GE 16SP	CMS32M 6526GE 24SS	CMS32M 6526CGE 24SS	CMS32M 6526CGE 24NA	CMS32M 6512GE 24SS
外围接口								
内置驱动供电电压		5~36V	9~36V	-	9~36V	5~36V	5~36V	-
GATE DRIVER		2P+2N	3P+3N	-	3P+3N	3P+3N	3P+3N	-
内置 MOS		N	N	-	N	N	N	-
内置 LDO		5V	5V	-	5V	5V	5V	5V
驱动电源耐压		40V	40V	-	40V	40V	40V	-
高侧浮动 VS 端口耐压		-	-	-	-	-	-	-
MCU 工作电压		1.8V~5.5V						
最大时钟频率		64MHz						
存储模块	ROM	64KB						
	Data Flash	1KB						
	SRAM	8KB						
定时器	SysTick	1						
	WDT	1						
	TIMER0/1	2						
	TAU (通道数)	4						
增强型 数字外设	CRC	1						
	除法器	1						
	CCP	2						
	EPWM (通道数)	4	6	4	6	6	6	6
通信接口	UART	1						
	I2C	1						
	SSP/SPI	1						
模拟模块	12bit-ADC (外部通道 数)	23						
	DAC	1						
	ACMP	2						
	PGA	3						
GPIOs		8	7	14	14	14	14	21
工作温度		-40~105°C						
封装		TSSOP16	SOP16	SOP16	SSOP24	SSOP24	QFN24	SSOP24

续上表 2/2

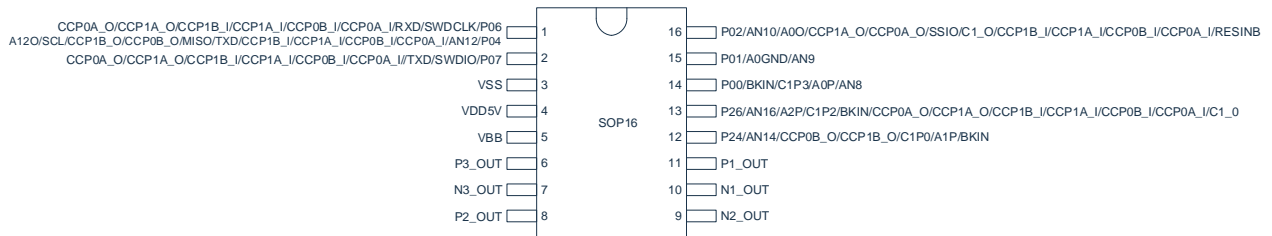
产品型号		CMS32M 6510GE 24SS	CMS32M 6510GE 24NA	CMS32M 6536EGE 32FP	CMS32M 6536EGE 32NA	CMS32M 6534EGE 40NB	CMS32M 6513GE 40NB	CMS32M 6513AGE 40NB
外围接口								
内置驱动供电电压		-	-	5~20V	5~20V	5~20V	5~18V	5~18V
GATE DRIVER		-	-	6N	6N	6N	3P+3N	3P+3N
内置 MOS		-	-	N	N	N	Y	Y
内置 LDO		-	-	-	-	5V+12V	-	5V
驱动电源耐压		-	-	25V	25V	25V	20V	20V
高侧浮动 VS 端口耐压		-	-	200V	200V	200V	-	-
MCU 工作电压		1.8V~5.5V						
最大时钟频率		64MHz						
存储模块	ROM	64KB						
	Data Flash	1KB						
	SRAM	8KB						
定时器	SysTick	1						
	WDT	1						
	TIMER0/1	2						
	TAU (通道数)	4						
增强型 数字外设	CRC	1						
	除法器	1						
	CCP	2						
	EPWM (通道数)	6	6	6	6	6	6	6
通信接口	UART	1						
	I2C	1						
	SSP/SPI	1						
模拟模块	12bit-ADC (外部通道 数)	23						
	DAC	1						
	ACMP	2						
	PGA	3						
GPIOs	22	22	16	16	17	16	16	
工作温度	-40~105°C							
封装	SSOP24	QFN24	LQFP32	QFN32	QFN40	QFN40	QFN40	

1.4 引脚连接图 (Top View)

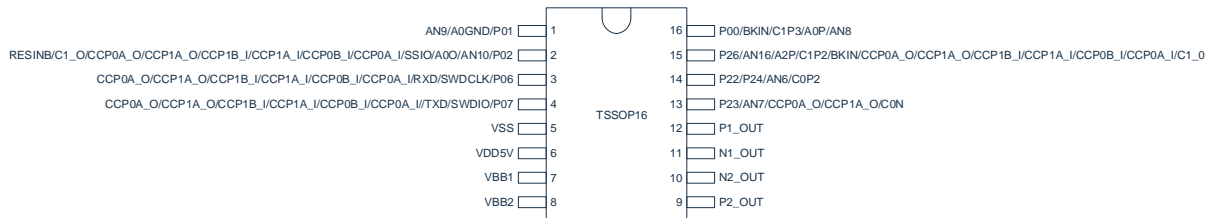
1.4.1 CMS32M6510GE16SP



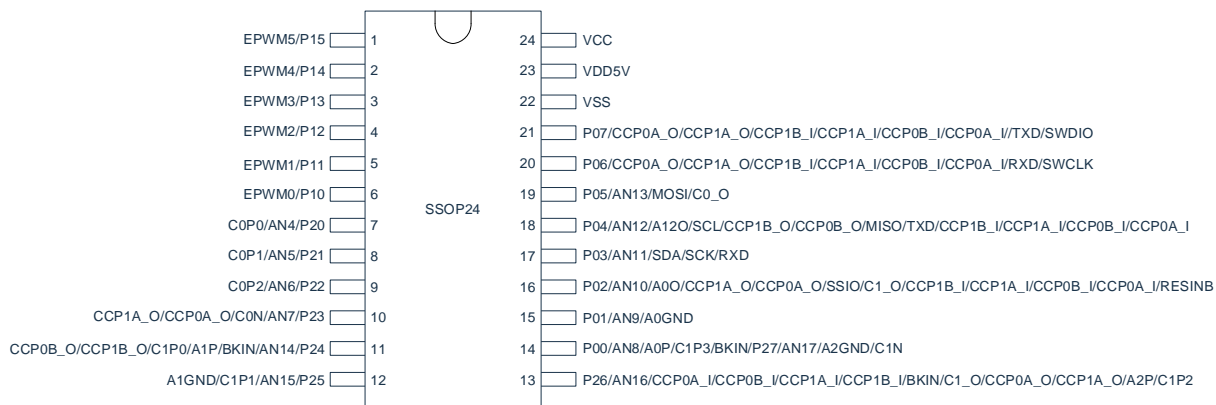
1.4.2 CMS32M6526GE16SP



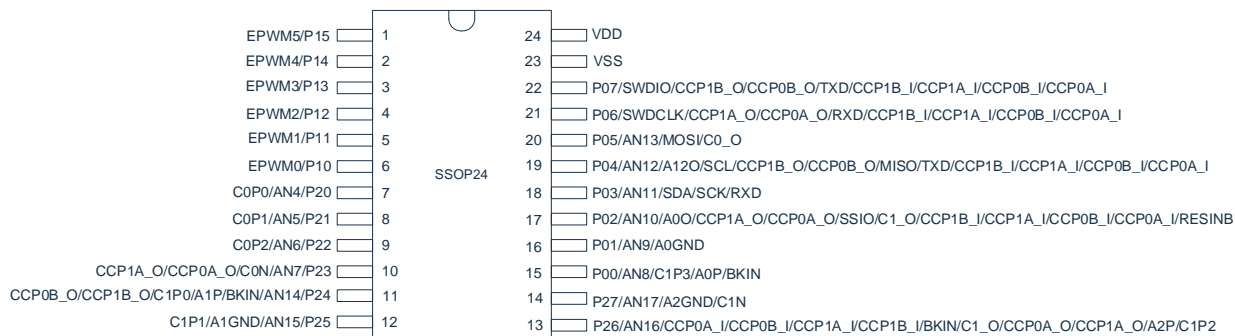
1.4.3 CMS32M6524GE16SB



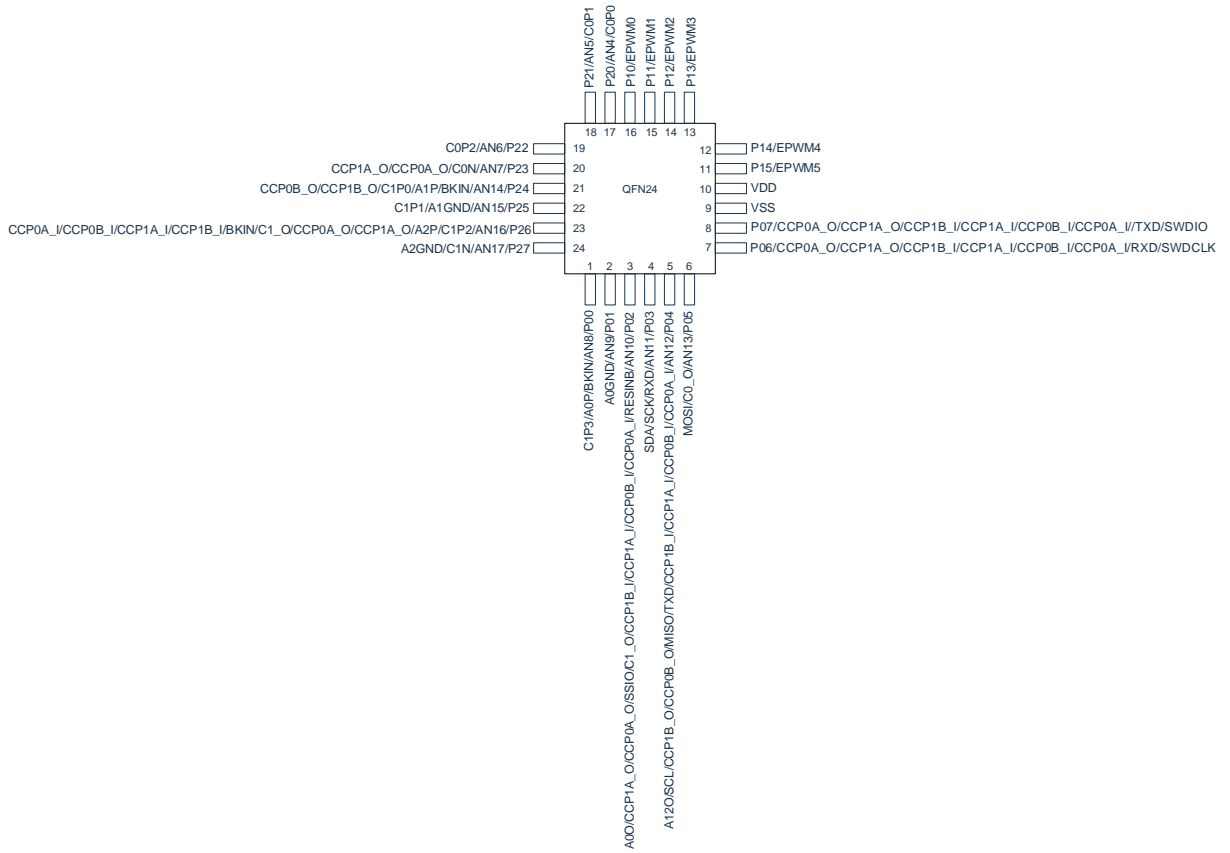
1.4.4 CMS32M6512GE24SS



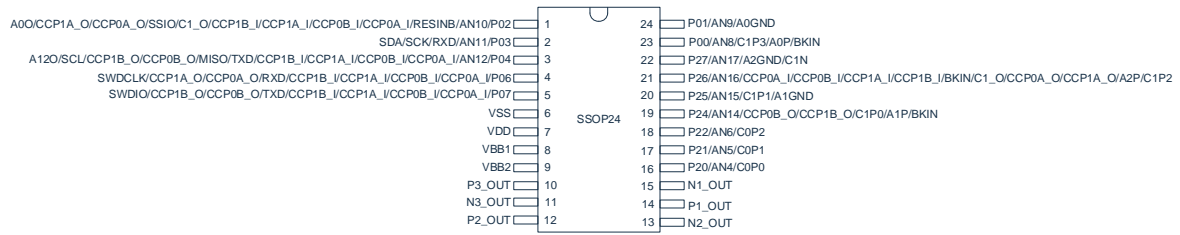
1.4.5 CMS32M6510GE24SS



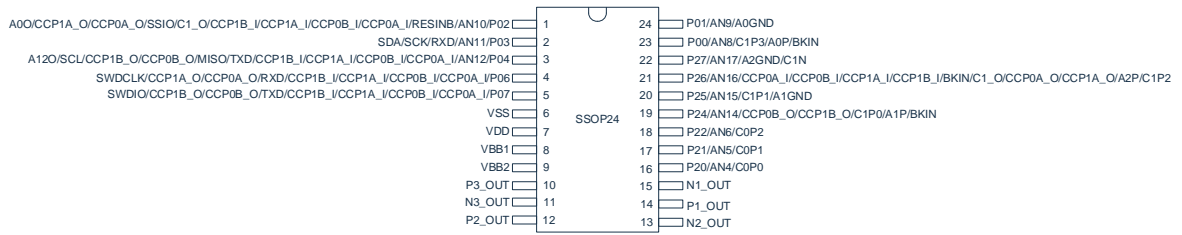
1.4.6 CMS32M6510GE24NA



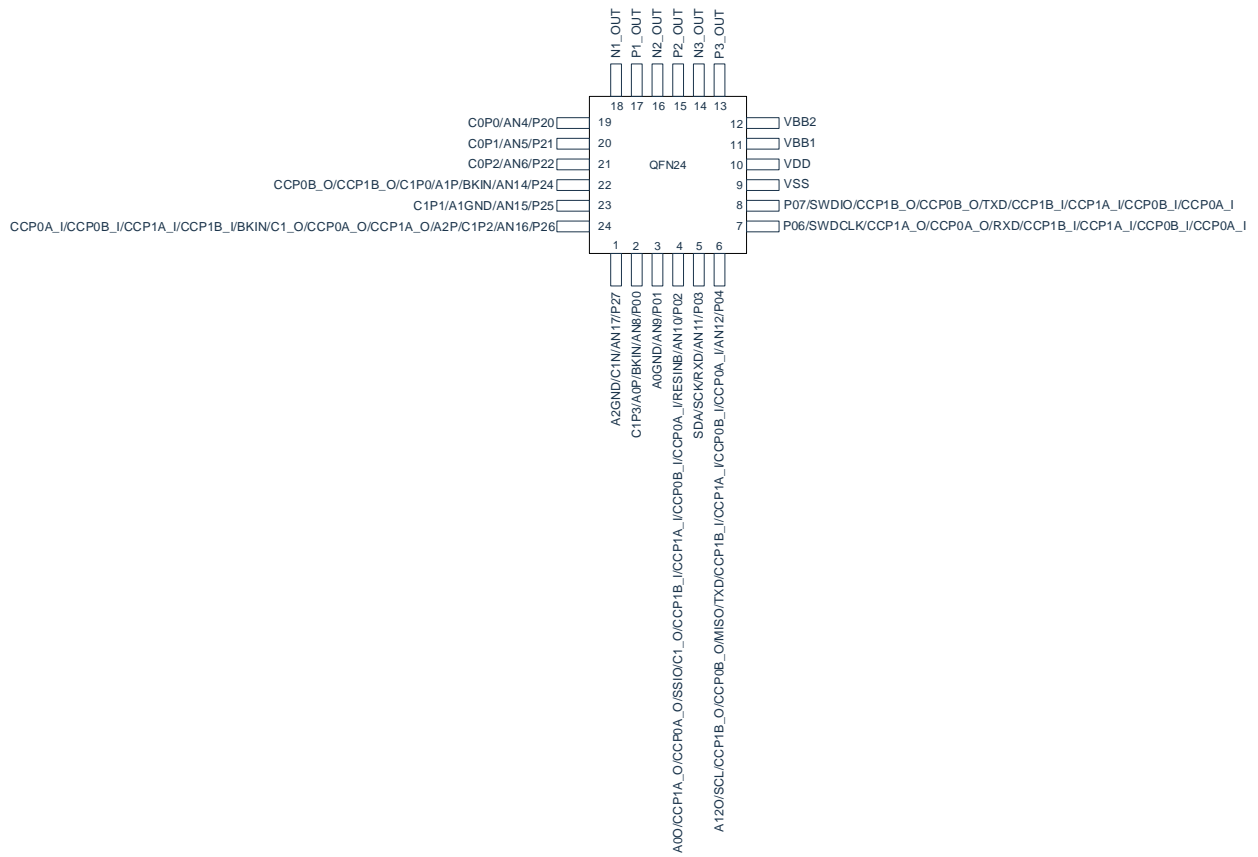
1.4.7 CMS32M6526GE24SS



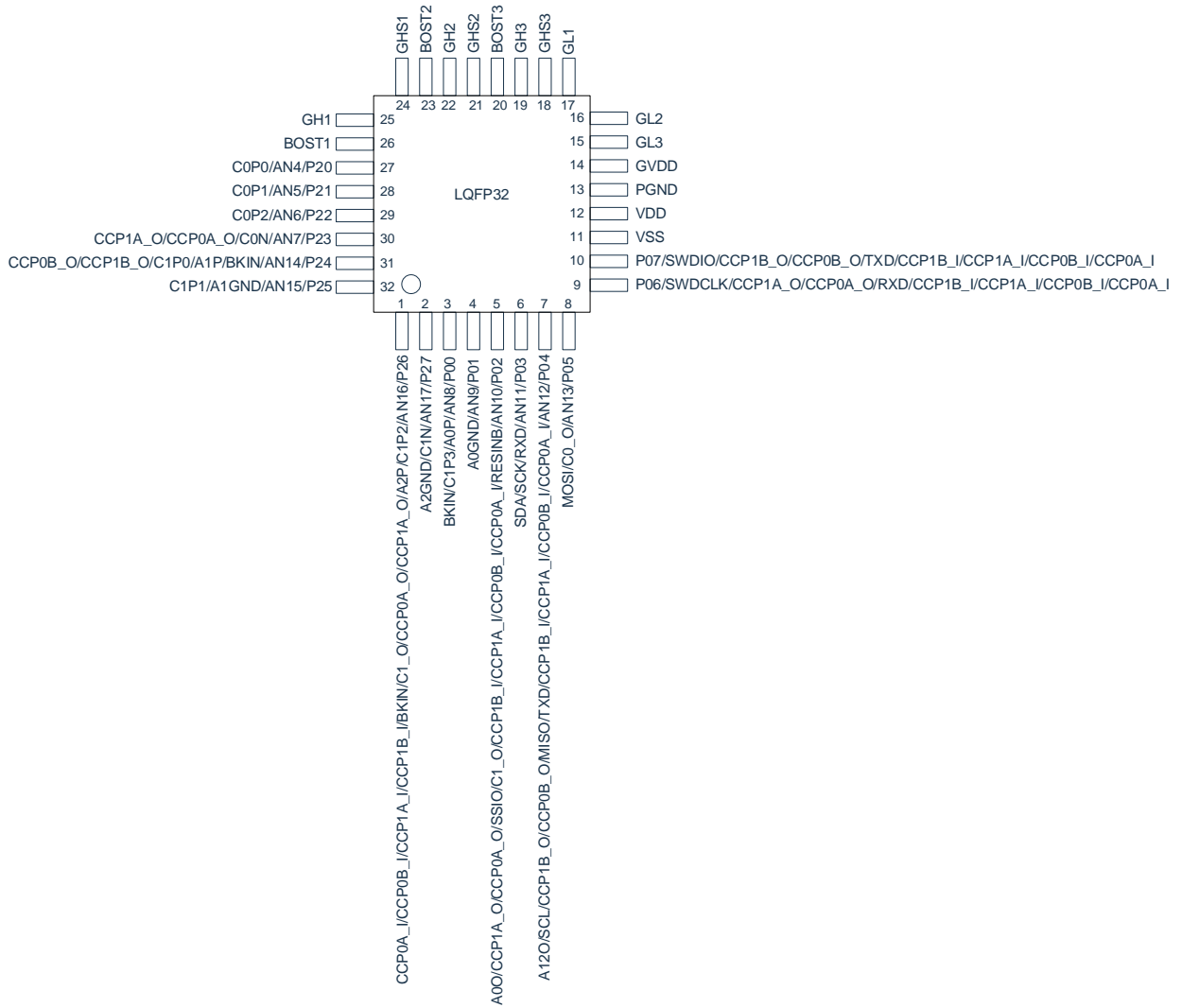
1.4.8 CMS32M6526CGE24SS



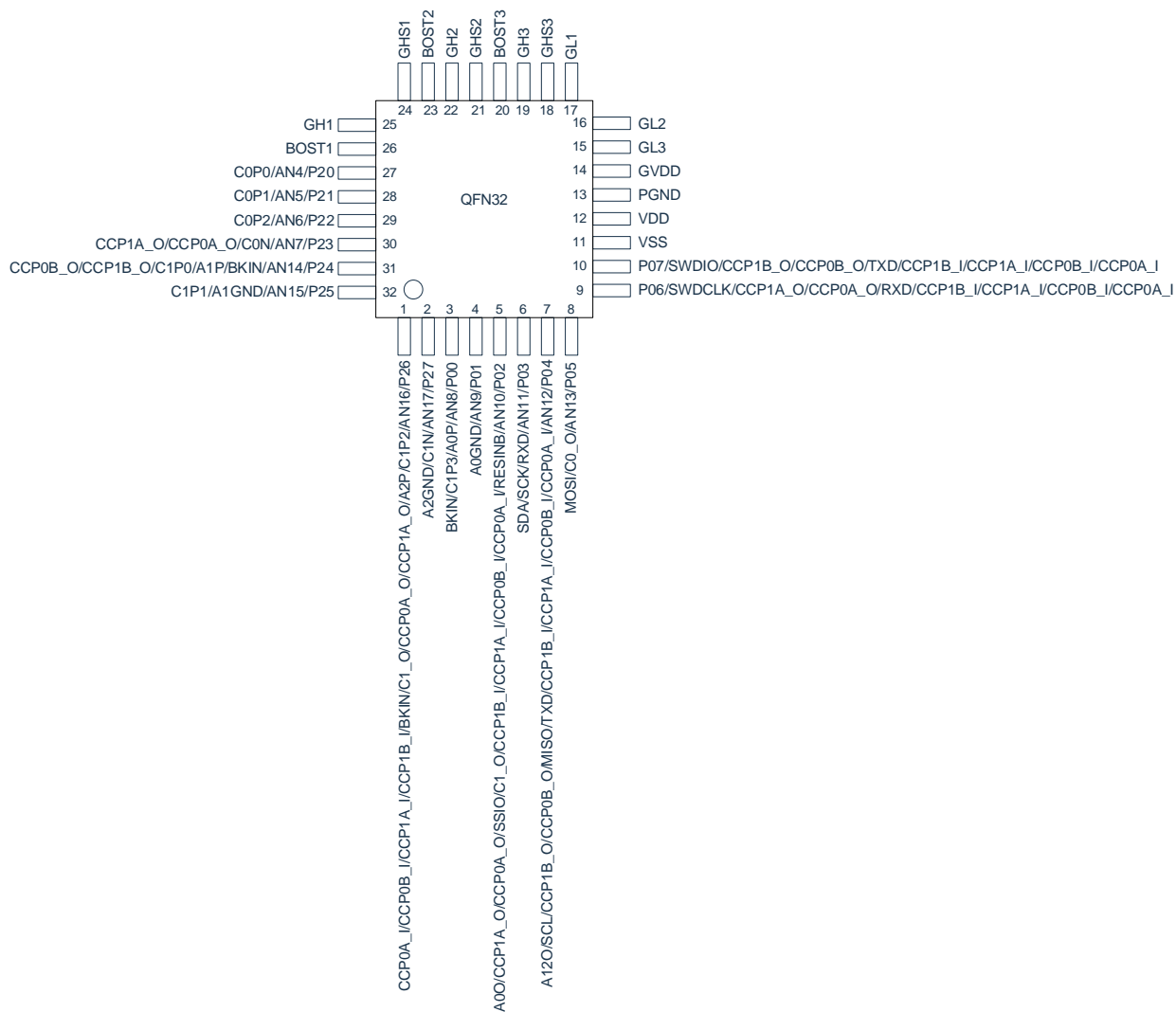
1.4.9 CMS32M6526CGE24NA



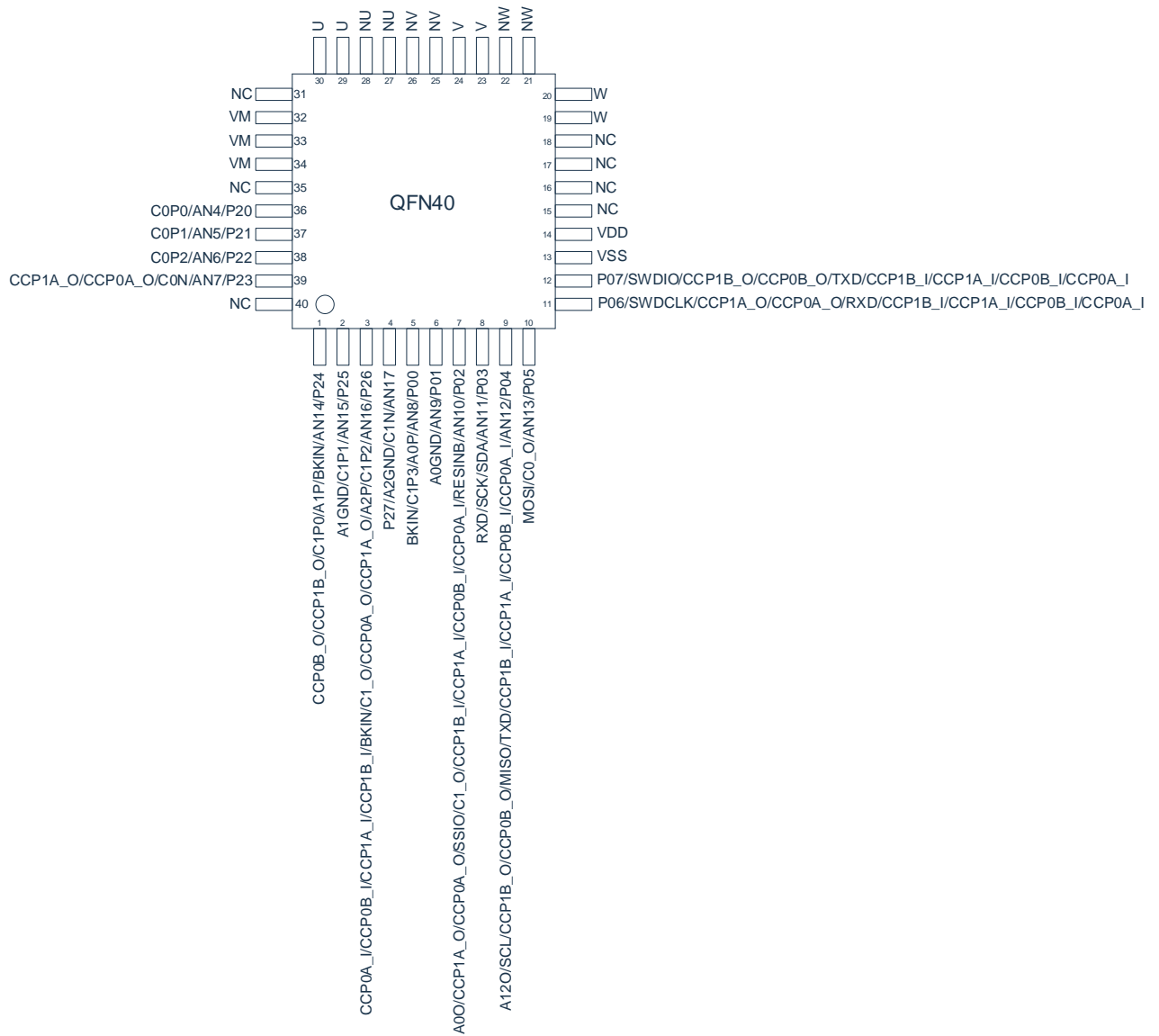
1.4.10 CMS32M6536EGE32FP



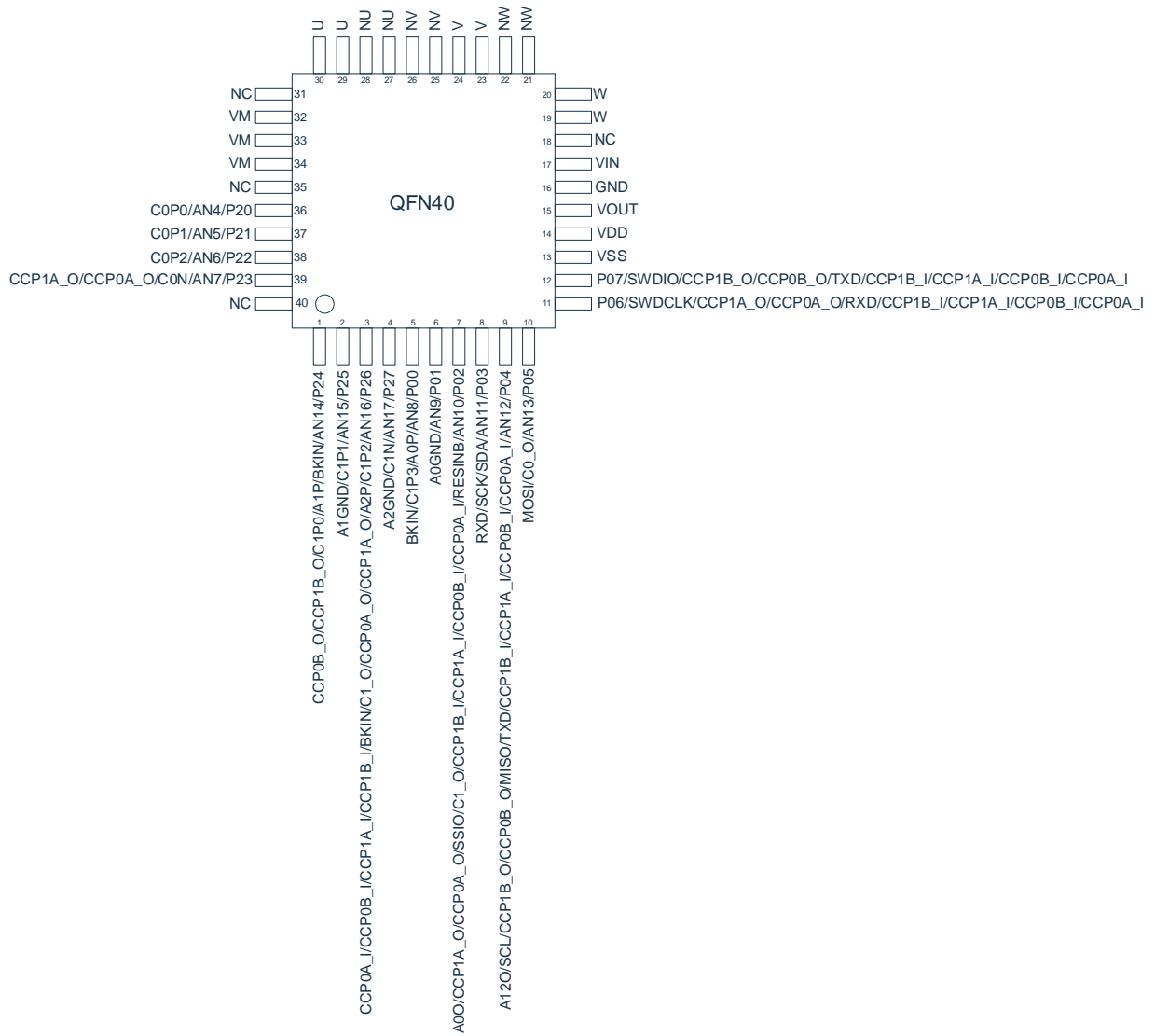
1.4.11 CMS32M6536EGE32NA



1.4.13 CMS32M6513GE40NB

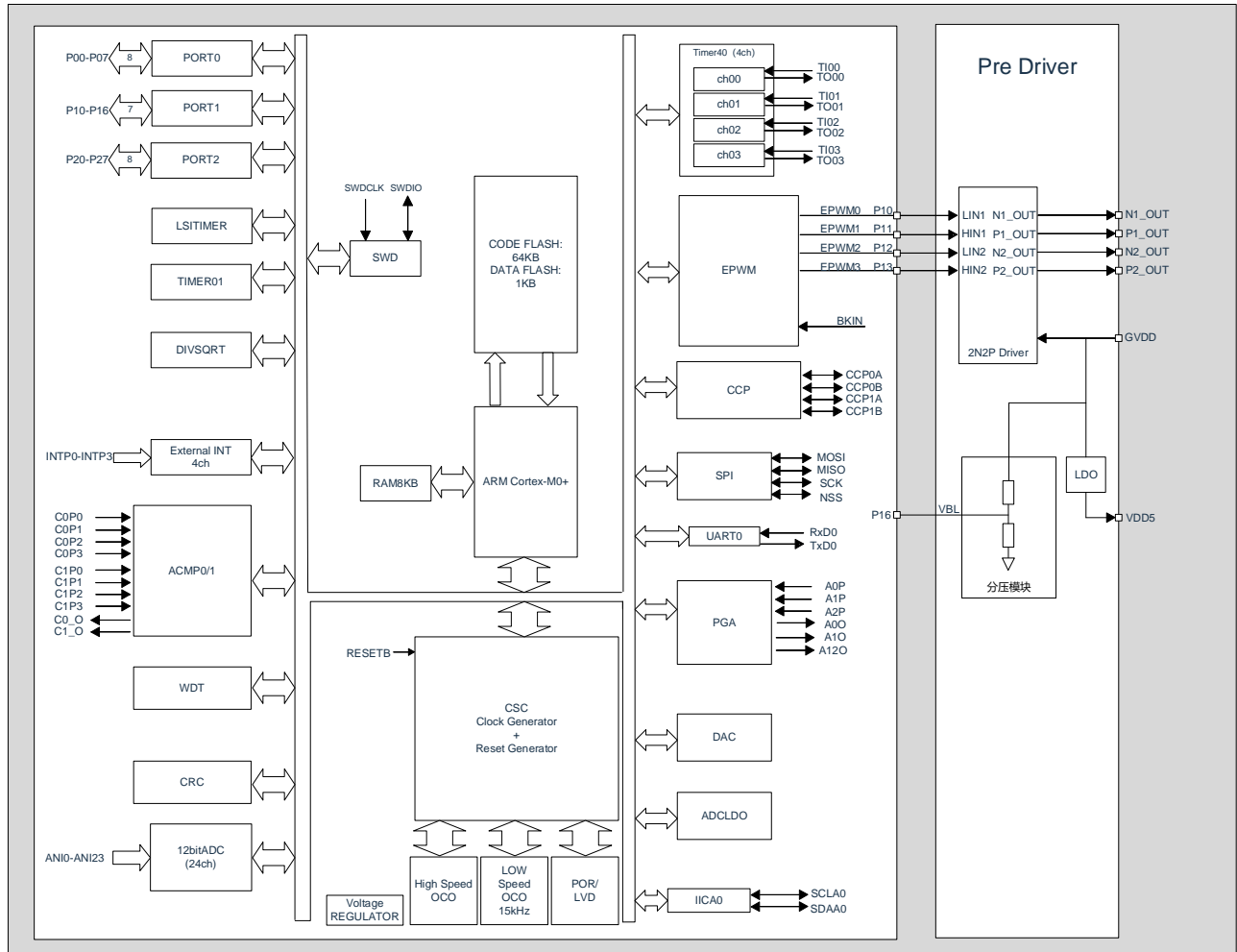


1.4.14 CMS32M6513AGE40NB

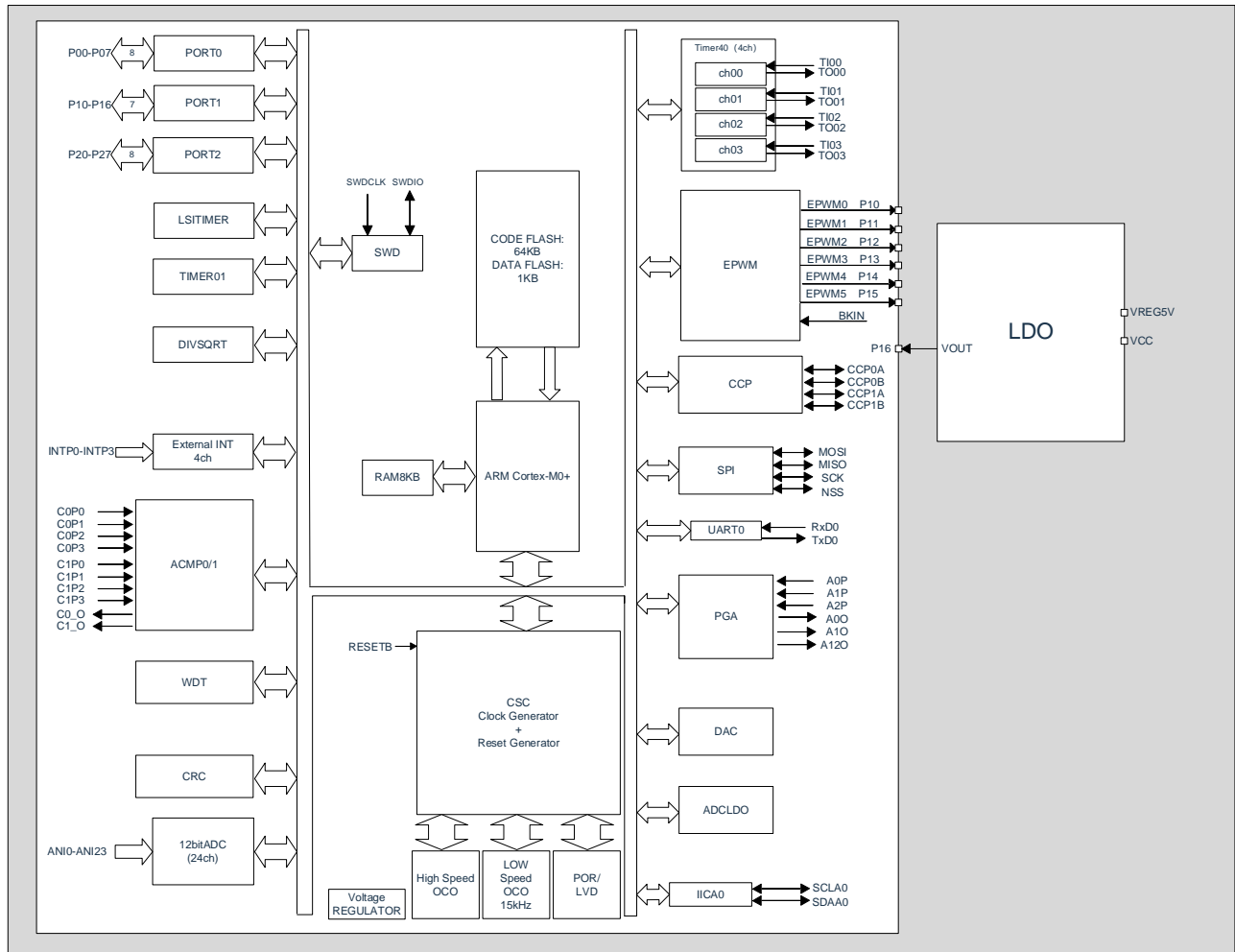


2. 产品结构图

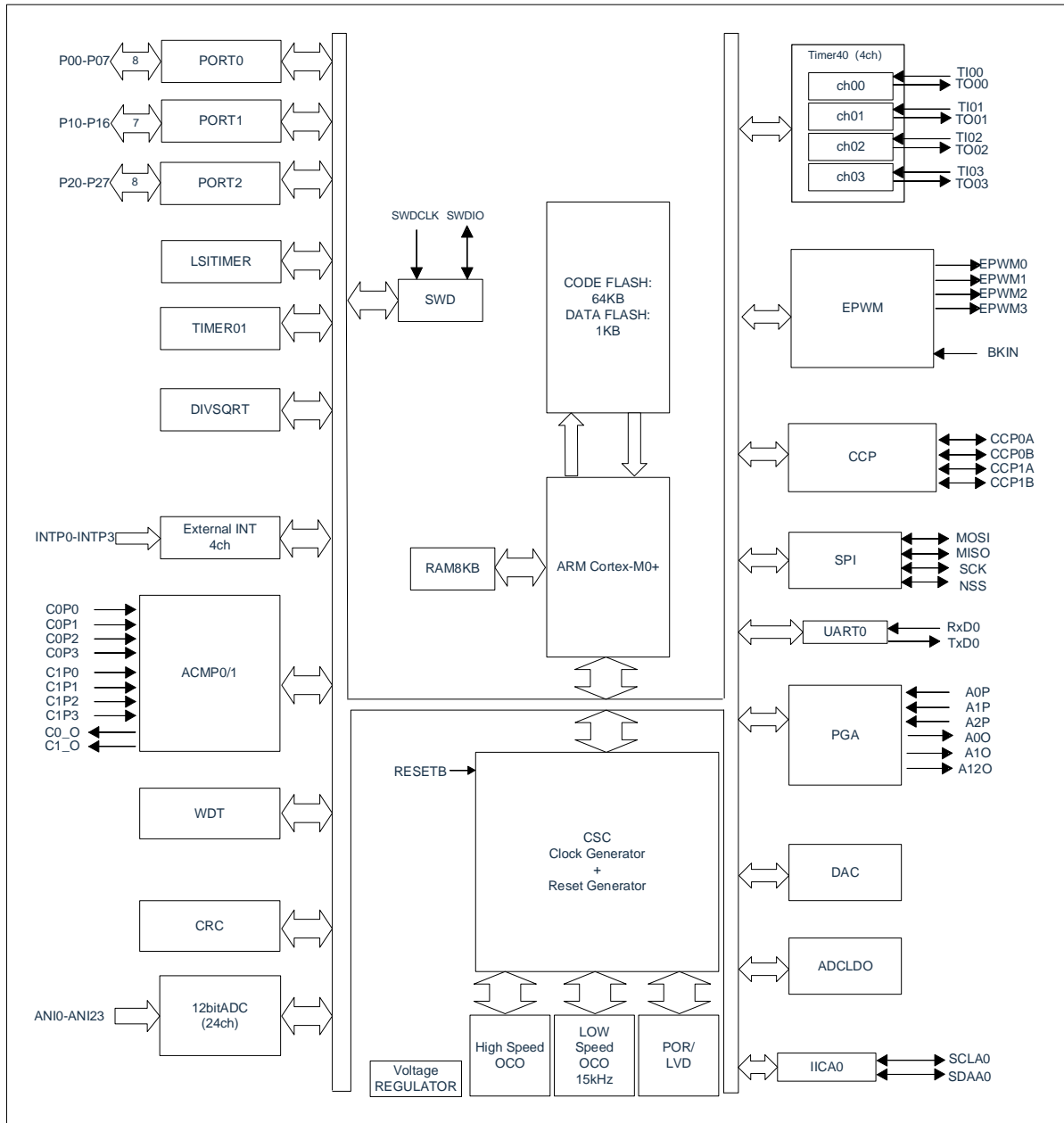
2.1 CMS32M6524GE16SB



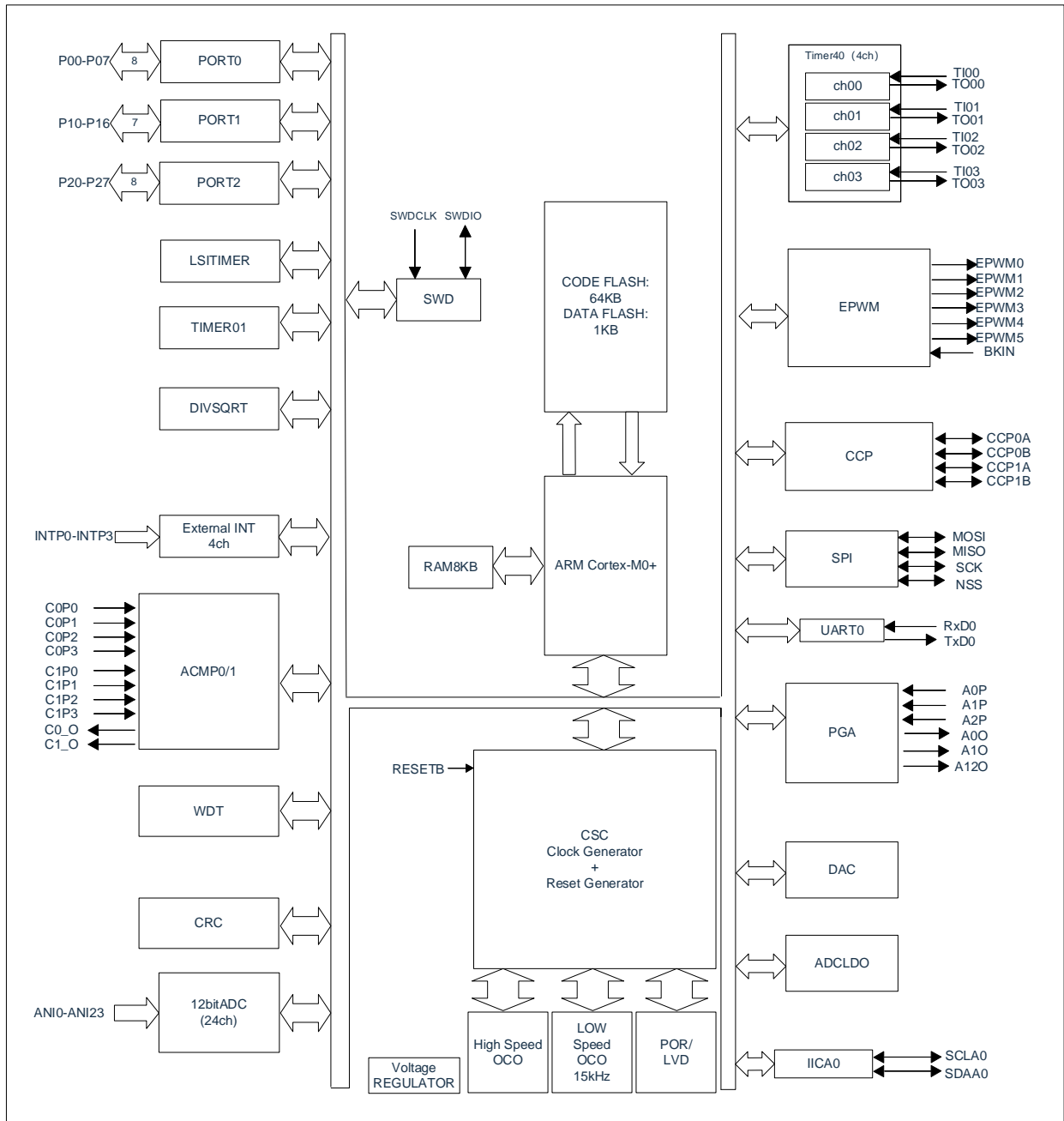
2.2 CMS32M6512GE24SS



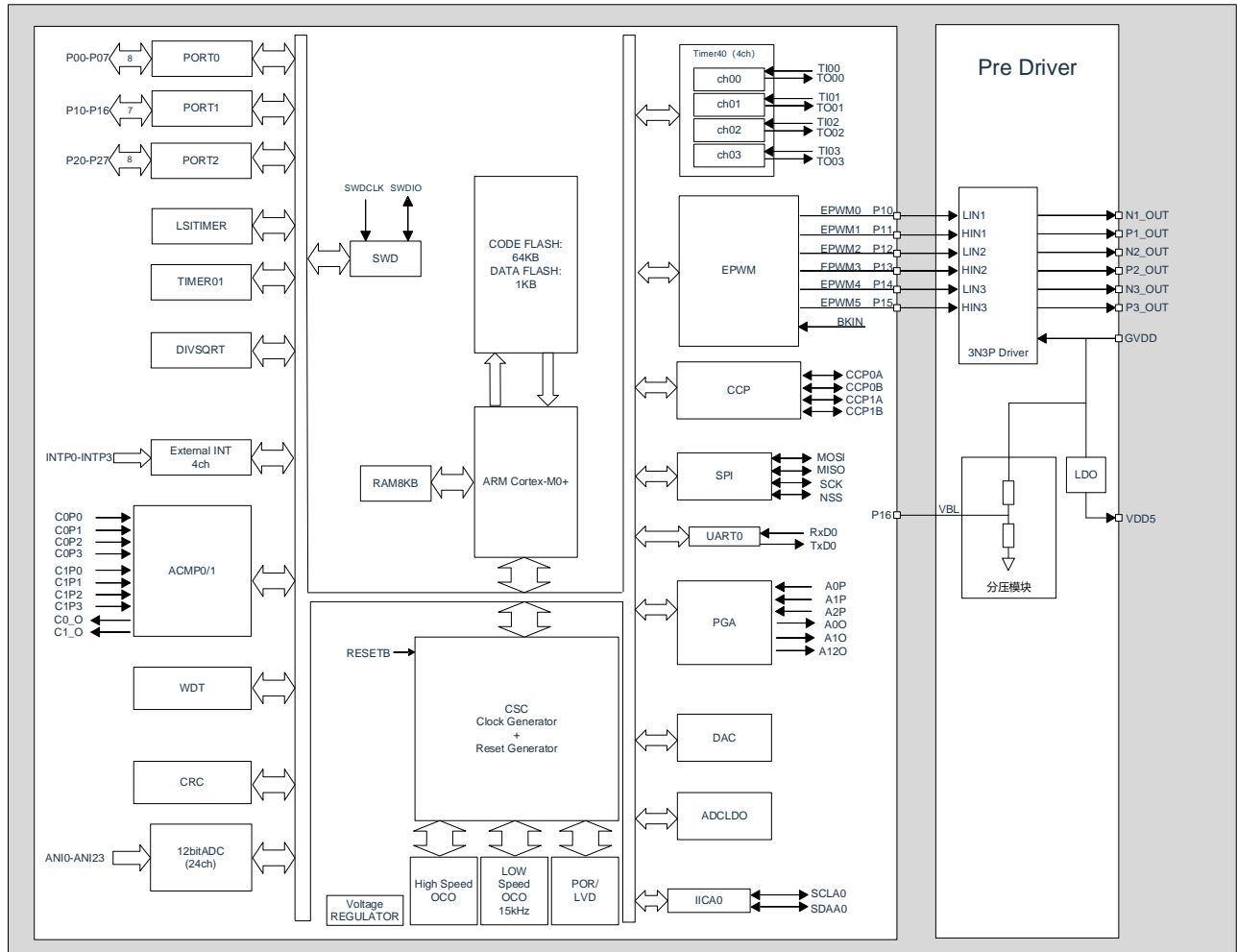
2.3 CMS32M6510GE16SP



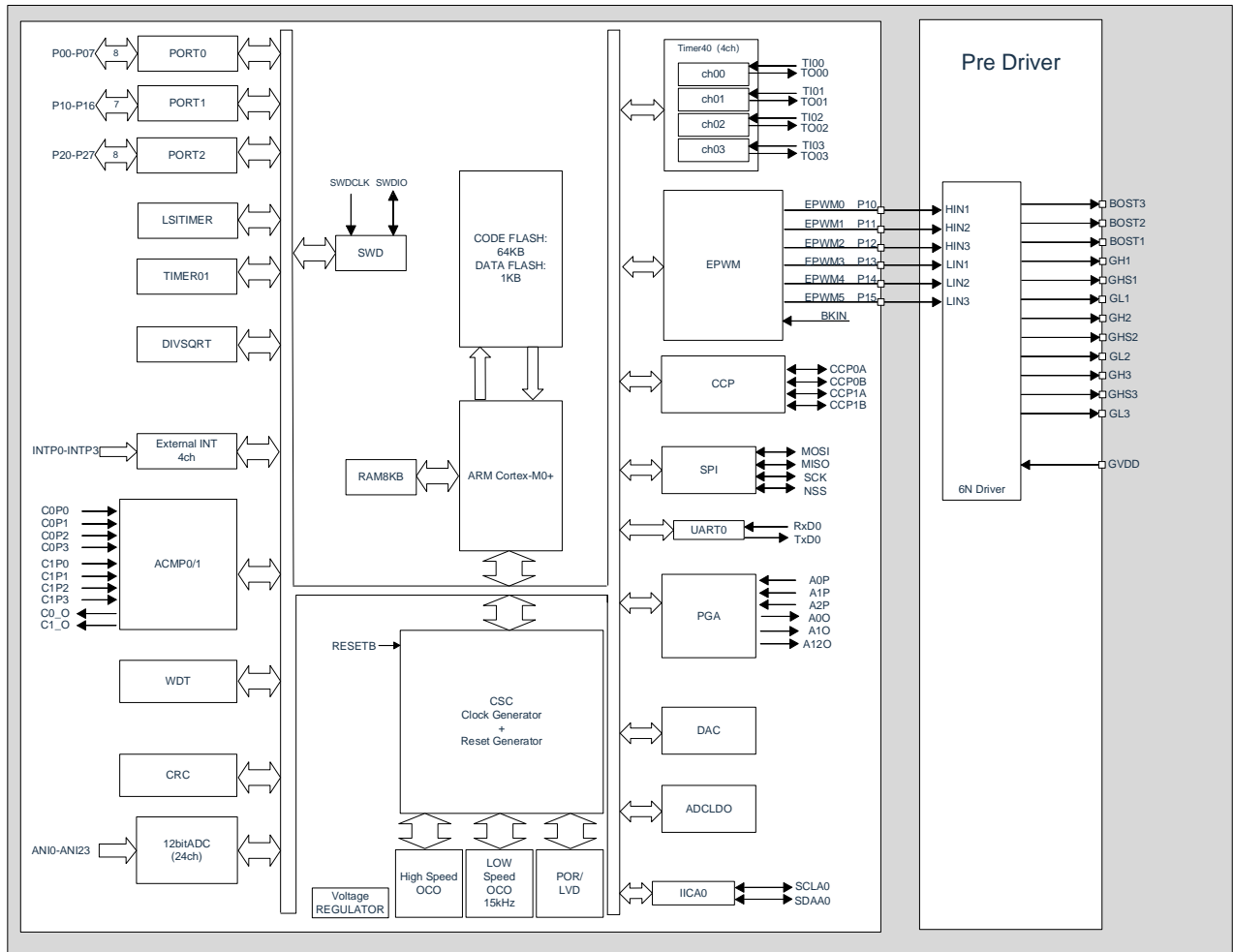
2.4 CMS32M6510GE24SS/CMS32M6510GE24NA



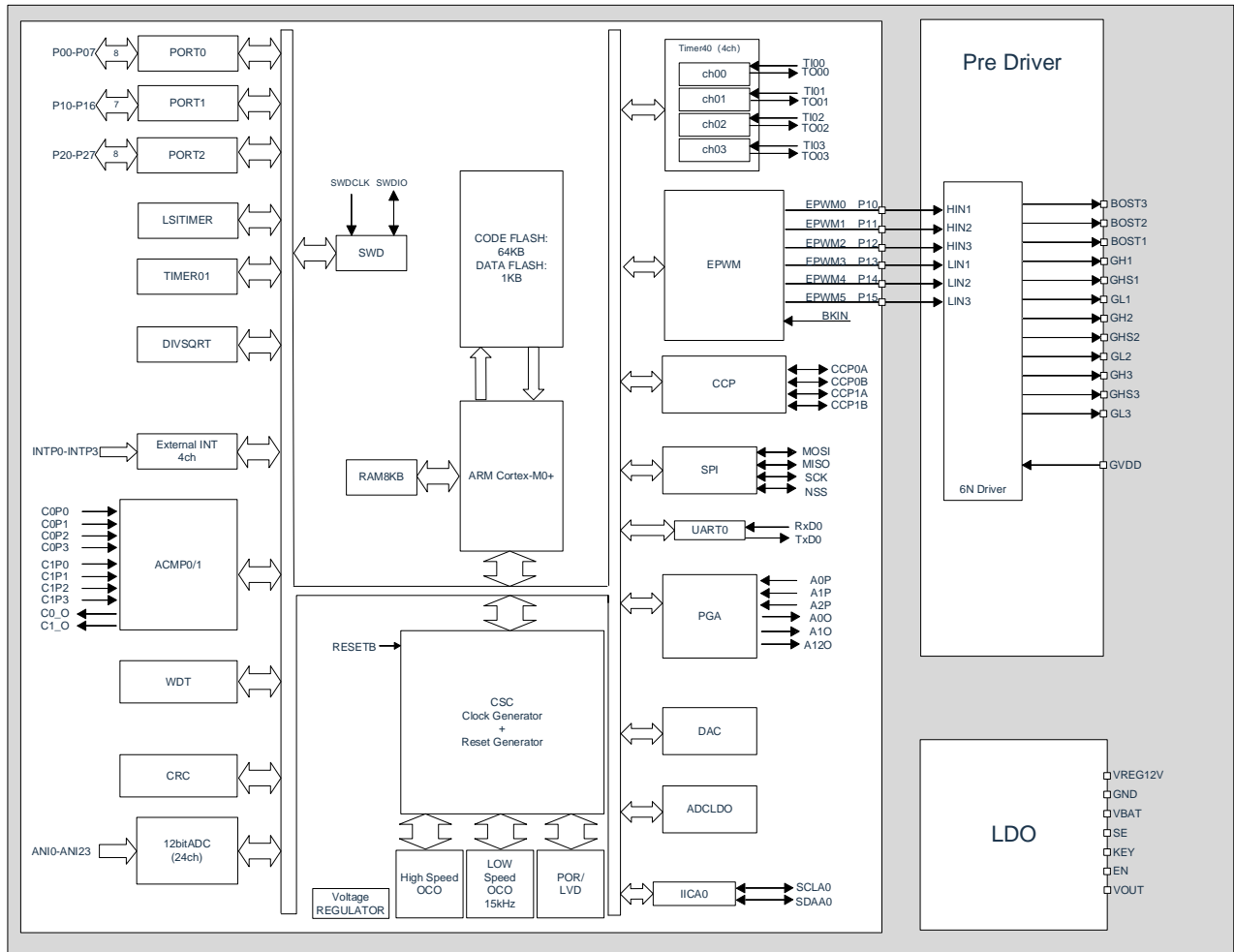
2.5 CMS32M6526GE16SP/CMS32M6526GE24SS/CMS32M6526CGE24SS/CMS32M6526CGE24NA



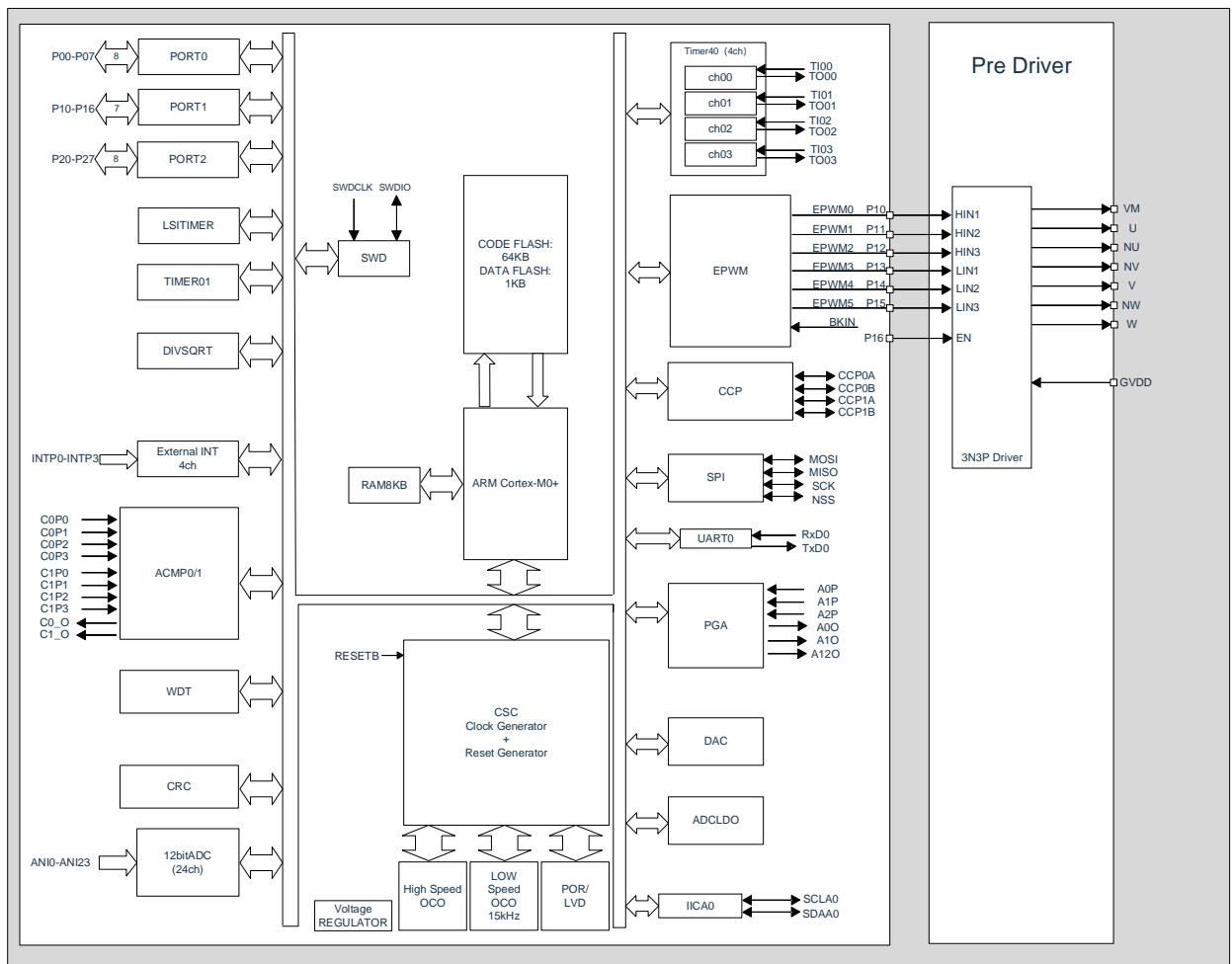
2.6 CMS32M6536EGE32FP/CMS32M6536EGE32NA



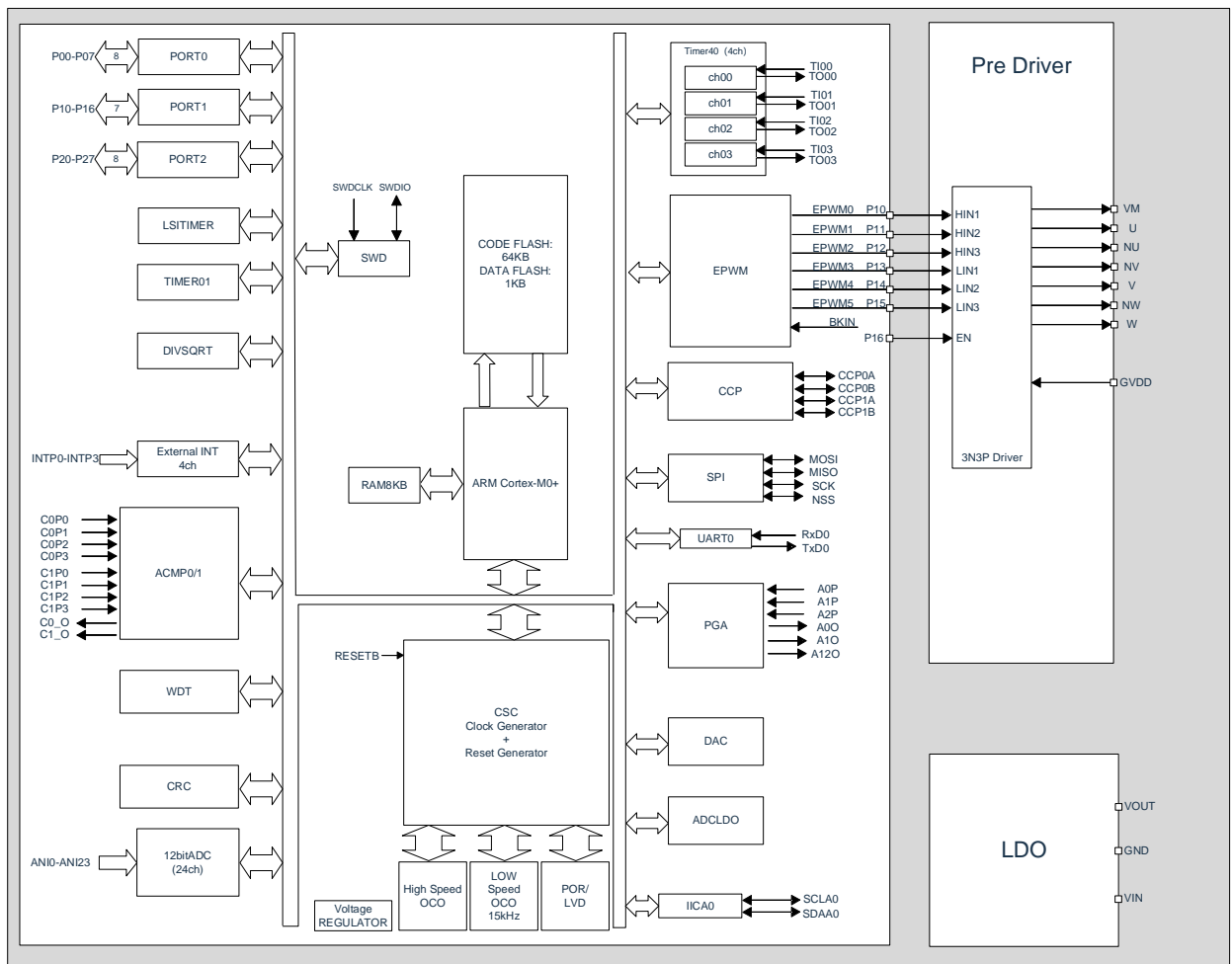
2.7 CMS32M6534EGE40NB



2.8 CMS32M6513GE40NB



2.9 CMS32M6513AGE40NB



3. 存储器映射



4. 引脚功能

4.1 端口功能

4.1.1 CMS32M6510GE16SP 功能说明

下表符号说明：I/O 表示数字输入/输出，I 表示数字输入，O 表示数字输出，AI 表示模拟输入，AO 表示模拟输出，P 为电源或者地。

管脚号	管脚名称	管脚类型	描述
14	P00	I/O	GPIO 通过寄存器配置输入输出，上、下拉等功能
	AN8	AI	ADC 通道 8 输入
	A0P	AI	PGA0 正端输入
	C1P3	AI	ACMP1 正端输入通道 3
	BKIN	I	EPWM 外部刹车信号输入
14 ^(注 1)	P27	I/O	GPIO 通过寄存器配置输入输出，上、下拉等功能
	AN17	AI	ADC 通道 17 输入
	A2GND	AI	PGA2 伪差分地/运放模式负端输入
	C1N	AI	ACMP1 负端输入通道
15	P01	I/O	GPIO 通过寄存器配置输入输出，上、下拉等功能
	AN9	AI	ADC 通道 9 输入
	A0GND	AI	PGA0 伪差分地/运放模式负端输入
16	P02	I/O	GPIO 通过寄存器配置输入输出，上、下拉等功能
	C1_O	O	ACMP1 输出通道
	SSIO	I/O	SPI 片选管脚
	CCP0A_O	O	CCP0 PWM 输出 A 路管脚
	CCP1A_O	O	CCP1 PWM 输出 A 路管脚
	A0O	AO	PGA0 输出通道
	AN10	AI	ADC 通道 10 输入
	RESINB	I	外部复位管脚
	CCP0A_I	I	CCP0 捕获输入 A 路管脚
	CCP0B_I	I	CCP0 捕获输入 B 路管脚
	CCP1A_I	I	CCP1 捕获输入 A 路管脚
	CCP1B_I	I	CCP1 捕获输入 B 路管脚
1	P03	I/O	GPIO 通过寄存器配置输入输出，上、下拉等功能
	SCK	I/O	SPI 时钟输入/输出管脚
	SDA	I/O	I2C 数据输入/输出管脚
	AN11	AI	ADC 通道 11 输入
	RXD	I	UART 数据输入管脚
2	P04	I/O	GPIO 通过寄存器配置输入输出，上、下拉等功能
	TXD	O	UART 数据输出管脚
	MISO	I/O	SPI 主机输入/从机输出管脚

管脚号	管脚名称	管脚类型	描述
	CCP0B_O	O	CCP0 PWM 输出 B 路管脚
	CCP1B_O	O	CCP1 PWM 输出 B 路管脚
	SCL	I/O	I2C 时钟输入/输出管脚
	A12O	AO	PGA12 输出通道
	AN12	AI	ADC 通道 12 输入
	CCP0A_I	I	CCP0 捕获输入 A 路管脚
	CCP0B_I	I	CCP0 捕获输入 B 路管脚
	CCP1A_I	I	CCP1 捕获输入 A 路管脚
	CCP1B_I	I	CCP1 捕获输入 B 路管脚
3	P06	I/O	GPIO 通过寄存器配置输入输出, 上、下拉等功能
	CCP0A_O	O	CCP0 PWM 输出 A 路管脚
	CCP1A_O	O	CCP1 PWM 输出 A 路管脚
	SWDCLK	I	SWD 时钟口
	RXD	I	UART 数据输入管脚
	CCP0A_I	I	CCP0 捕获输入 A 路管脚
	CCP0B_I	I	CCP0 捕获输入 B 路管脚
	CCP1A_I	I	CCP1 捕获输入 A 路管脚
	CCP1B_I	I	CCP1 捕获输入 B 路管脚
4	P07	I/O	GPIO 通过寄存器配置输入输出, 上、下拉等功能
	TXD	O	RXD 数据输出管脚
	CCP0B_O	O	CCP0 PWM 输出 B 路管脚
	CCP1B_O	O	CCP1 PWM 输出 B 路管脚
	SWDIO	I/O	SWD 数据口
	CCP0A_I	I	CCP0 捕获输入 A 路管脚
	CCP0B_I	I	CCP0 捕获输入 B 路管脚
	CCP1A_I	I	CCP1 捕获输入 A 路管脚
	CCP1B_I	I	CCP1 捕获输入 B 路管脚
7	P13	I/O	GPIO 通过寄存器配置输入输出, 上、下拉等功能
	EPWM3	O	EPWM 输出通道 3
8	P12	I/O	GPIO 通过寄存器配置输入输出, 上、下拉等功能
	EPWM2	O	EPWM 输出通道 2
9	P11	I/O	GPIO 通过寄存器配置输入输出, 上、下拉等功能
	EPWM1	O	EPWM 输出通道 1
10	P10	I/O	GPIO 通过寄存器配置输入输出, 上、下拉等功能
	EPWM0	O	EPWM 输出通道 0
11	P24	I/O	GPIO 通过寄存器配置输入输出, 上、下拉等功能
	AN14	AI	ADC 通道 14 输入
	A1P	AI	PGA1 正端输入通道
	C1P0	AI	ACMP1 正端输入通道 0
	CCP0B_O	O	CCP0 PWM 输出 B 路管脚
	CCP1B_O	O	CCP1 PWM 输出 B 路管脚

管脚号	管脚名称	管脚类型	描述
	BKIN	I	EPWM 外部刹车信号输入
12	P25	I/O	GPIO 通过寄存器配置输入输出, 上、下拉等功能
	AN15	AI	ADC 通道 15 输入
	A1GND	AI	PGA1 伪差分地/运放模式负端输入
	C1P1	AI	ACMP1 正端输入通道 1
13	P26	I/O	GPIO 通过寄存器配置输入输出, 上、下拉等功能
	C1_O	O	ACMP1 输出通道
	CCP0A_O	O	CCP0 PWM 输出 A 路管脚
	CCP1A_O	O	CCP1 PWM 输出 A 路管脚
	BKIN	I	EPWM 外部刹车信号输入
	AN16	AI	ADC 通道 16 输入
	C1P2	AI	ACMP1 正端输入通道 2
	A2P	AI	PGA2 正端输入通道
	CCP0A_I	I	CCP0 捕获输入 A 路管脚
	CCP0B_I	I	CCP0 捕获输入 B 路管脚
	CCP1A_I	I	CCP1 捕获输入 A 路管脚
	CCP1B_I	I	CCP1 捕获输入 B 路管脚
5	V _{SS}	P	地
6	V _{DD}	P	电源

引脚复用事项:

注 1: 芯片 14 引脚 P00 与 P27 内部连接打线, 应用需要注意:

- 1) 在应用中使用 P00 的 A0P 功能引脚, 需要将 P27 引脚配置输入模式。

4.1.2 CMS32M6524GE16SB 功能说明

下表符号说明：I/O 表示数字输入/输出，I 表示数字输入，O 表示数字输出，AI 表示模拟输入，AO 表示模拟输出，P 为电源或者地。

管脚号	管脚名称	管脚类型	描述
16	P00	I/O	GPIO 通过寄存器配置输入输出，上、下拉等功能
	AN8	AI	ADC 通道 8 输入
	A0P	AI	PGA0 正端输入
	C1P3	AI	ACMP1 正端输入通道 3
	BKIN	I	EPWM 外部刹车信号输入
1	P01	I/O	GPIO 通过寄存器配置输入输出，上、下拉等功能
	AN9	AI	ADC 通道 9 输入
	A0GND	AI	PGA0 伪差分地/运放模式负端输入
2	P02	I/O	GPIO 通过寄存器配置输入输出，上、下拉等功能
	C1_O	O	ACMP1 输出通道
	SSIO	I/O	SPI 片选管脚
	CCP0A_O	O	CCP0 PWM 输出 A 路管脚
	CCP1A_O	O	CCP1 PWM 输出 A 路管脚
	A0O	AO	PGA0 输出通道
	AN10	AI	ADC 通道 10 输入
	RESINB	I	外部复位管脚
	CCP0A_I	I	CCP0 捕获输入 A 路管脚
	CCP0B_I	I	CCP0 捕获输入 B 路管脚
	CCP1A_I	I	CCP1 捕获输入 A 路管脚
	CCP1B_I	I	CCP1 捕获输入 B 路管脚
3	P06	I/O	GPIO 通过寄存器配置输入输出，上、下拉等功能
	CCP0A_O	O	CCP0 PWM 输出 A 路管脚
	CCP1A_O	O	CCP1 PWM 输出 A 路管脚
	SWDCLK	I	SWD 时钟口
	RXD	I	UART 数据输入管脚
	CCP0A_I	I	CCP0 捕获输入 A 路管脚
	CCP0B_I	I	CCP0 捕获输入 B 路管脚
	CCP1A_I	I	CCP1 捕获输入 A 路管脚
	CCP1B_I	I	CCP1 捕获输入 B 路管脚
4	P07	I/O	GPIO 通过寄存器配置输入输出，上、下拉等功能
	TXD	O	URAT 数据输出管脚
	CCP0B_O	O	CCP0 PWM 输出 B 路管脚
	CCP1B_O	O	CCP1 PWM 输出 B 路管脚
	SWDIO	I/O	SWD 数据口
	CCP0A_I	I	CCP0 捕获输入 A 路管脚
	CCP0B_I	I	CCP0 捕获输入 B 路管脚
	CCP1A_I	I	CCP1 捕获输入 A 路管脚
	CCP1B_I	I	CCP1 捕获输入 B 路管脚

管脚号	管脚名称	管脚类型	描述
14	P22	I/O	GPIO 通过寄存器配置输入输出, 上、下拉等功能
	AN6	AI	ADC 通道 6 输入
	C0P2	AI	ACMP0 正端输入通道 2
14 ^(注 1)	P24	I/O	GPIO 通过寄存器配置输入输出, 上、下拉等功能
	AN14	AI	ADC 通道 14 输入
	A1P	AI	PGA1 正端输入通道
	C1P0	AI	ACMP1 正端输入通道 0
	CCP0B_O	O	CCP0 PWM 输出 B 路管脚
	CCP1B_O	O	CCP1 PWM 输出 B 路管脚
	BKIN	I	EPWM 外部刹车信号输入
13	P23	I/O	GPIO 通过寄存器配置输入输出, 上、下拉等功能
	AN7	AI	ADC 通道 7 输入
	CCP0A_O	O	CCP0 PWM 输出 A 路管脚
	CCP1A_O	O	CCP1 PWM 输出 A 路管脚
	C0N	AI	ACMP0 负端输入通道
15	P26	I/O	GPIO 通过寄存器配置输入输出, 上、下拉等功能
	C1_O	O	ACMP1 输出通道
	CCP0A_O	O	CCP0 PWM 输出 A 路管脚
	CCP1A_O	O	CCP1 PWM 输出 A 路管脚
	BKIN	I	EPWM 外部刹车信号输入
	AN16	AI	ADC 通道 16 输入
	C1P2	AI	ACMP1 正端输入通道 2
	A2P	AI	PGA2 正端输入通道
	CCP0A_I	I	CCP0 捕获输入 A 路管脚
	CCP0B_I	I	CCP0 捕获输入 B 路管脚
	CCP1A_I	I	CCP1 捕获输入 A 路管脚
	CCP1B_I	I	CCP1 捕获输入 B 路管脚
5	V _{SS}	P	地
6	VDD5V	P	电源(LDO 5V 输出与单片机 5V 内部连接)
7	V _{BB1}	P	5V LDO 供电电源端
8	V _{BB2}	P	驱动供电电源端
9	P2_OUT	O	P2 输出信号
10	N2_OUT	O	N2 输出信号
11	N1_OUT	O	N1 输出信号
12	P1_OUT	O	P1 输出信号

引脚复用事项:

注 1: 芯片 14 引脚内部 P22 与 P24 内部打线一起, 在应用中使用 P22 功能引脚, 需要将 P24 引脚配置输入, 由于 P24 引脚模拟功能默认连接, 需要将 PGA1 模块失能。

4.1.3 CMS32M6526GE16SP 功能说明

下表符号说明：I/O 表示数字输入/输出，I 表示数字输入，O 表示数字输出，AI 表示模拟输入，AO 表示模拟输出，P 为电源或者地。

管脚号	管脚名称	管脚类型	描述
14	P00	I/O	GPIO 通过寄存器配置输入输出，上、下拉等功能
	AN8	AI	ADC 通道 8 输入
	A0P	AI	PGA0 正端输入
	C1P3	AI	ACMP1 正端输入通道 3
	BKIN	I	EPWM 外部刹车信号输入
15	P01	I/O	GPIO 通过寄存器配置输入输出，上、下拉等功能
	AN9	AI	ADC 通道 9 输入
	A0GND	AI	PGA0 伪差分地/运放模式负端输入
16	P02	I/O	GPIO 通过寄存器配置输入输出，上、下拉等功能
	C1_O	O	ACMP1 输出通道
	SSIO	I/O	SPI 片选管脚
	CCP0A_O	O	CCP0 PWM 输出 A 路管脚
	CCP1A_O	O	CCP1 PWM 输出 A 路管脚
	A0O	AO	PGA0 输出通道
	AN10	AI	ADC 通道 10 输入
	RESINB	I	外部复位管脚
	CCP0A_I	I	CCP0 捕获输入 A 路管脚
	CCP0B_I	I	CCP0 捕获输入 B 路管脚
	CCP1A_I	I	CCP1 捕获输入 A 路管脚
	CCP1B_I	I	CCP1 捕获输入 B 路管脚
1	P04	I/O	GPIO 通过寄存器配置输入输出，上、下拉等功能
	TXD	O	UART 数据输出管脚
	MISO	I/O	SPI 主机输入/从机输出管脚
	CCP0B_O	O	CCP0 PWM 输出 B 路管脚
	CCP1B_O	O	CCP1 PWM 输出 B 路管脚
	SCL	I/O	I2C 时钟输入/输出管脚
	A12O	AO	PGA12 输出通道
	AN12	AI	ADC 通道 12 输入
	CCP0A_I	I	CCP0 捕获输入 A 路管脚
	CCP0B_I	I	CCP0 捕获输入 B 路管脚
	CCP1A_I	I	CCP1 捕获输入 A 路管脚
	CCP1B_I	I	CCP1 捕获输入 B 路管脚
1 ^(注1)	P06	I/O	GPIO 通过寄存器配置输入输出，上、下拉等功能
	CCP0A_O	O	CCP0 PWM 输出 A 路管脚
	CCP1A_O	O	CCP1 PWM 输出 A 路管脚
	SWDCLK	I	SWD 时钟口
	RXD	I	UART 数据输入管脚
	CCP0A_I	I	CCP0 捕获输入 A 路管脚

管脚号	管脚名称	管脚类型	描述
	CCP0B_I	I	CCP0 捕获输入 B 路管脚
	CCP1A_I	I	CCP1 捕获输入 A 路管脚
	CCP1B_I	I	CCP1 捕获输入 B 路管脚
2	P07	I/O	GPIO 通过寄存器配置输入输出, 上、下拉等功能
	TXD	O	URAT 数据输出管脚
	CCP0B_O	O	CCP0 PWM 输出 B 路管脚
	CCP1B_O	O	CCP1 PWM 输出 B 路管脚
	SWDIO	I/O	SWD 数据口
	CCP0A_I	I	CCP0 捕获输入 A 路管脚
	CCP0B_I	I	CCP0 捕获输入 B 路管脚
	CCP1B_I	I	CCP1 捕获输入 B 路管脚
12	P24	I/O	GPIO 通过寄存器配置输入输出, 上、下拉等功能
	AN14	AI	ADC 通道 14 输入
	A1P	AI	PGA1 正端输入通道
	CCP0B_O	O	CCP0 PWM 输出 B 路管脚
	CCP1B_O	O	CCP1 PWM 输出 B 路管脚
	C1P0	AI	ACMP1 正端输入通道 0
	BKIN	I	EPWM 外部刹车信号输入
13	P26	I/O	GPIO 通过寄存器配置输入输出, 上、下拉等功能
	C1_O	O	ACMP1 输出通道
	CCP0A_O	O	CCP0 PWM 输出 A 路管脚
	CCP1A_O	O	CCP1 PWM 输出 A 路管脚
	BKIN	I	EPWM 外部刹车信号输入
	AN16	AI	ADC 通道 16 输入
	C1P2	AI	ACMP1 正端输入通道 2
	A2P	AI	PGA2 正端输入通道
	CCP0A_I	I	CCP0 捕获输入 A 路管脚
	CCP0B_I	I	CCP0 捕获输入 B 路管脚
	CCP1A_I	I	CCP1 捕获输入 A 路管脚
CCP1B_I	I	CCP1 捕获输入 B 路管脚	
3	V _{SS}	P	地
4	V _{DD}	P	电源 (LDO 5V 输出与单片机 5V 内部连接)
5	V _{BB}	P	驱动供电电源端、5V LDO 供电电源端
6	P3_OUT	O	P3 输出信号
7	N3_OUT	O	N3 输出信号
8	P2_OUT	O	P2 输出信号
9	N2_OUT	O	N2 输出信号
10	P1_OUT	O	P1 输出信号
11	N1_OUT	O	N1 输出信号

引脚复用事项:

注 1：芯片 1 引脚 P04 与 P06 内部连接打线，应用需要注意：

- 1) 在应用中 P06 默认是 SWD 时钟烧录口，因此需要将 P04 引脚配置输入模式。

4.1.4 CMS32M6510GE24SS 功能说明

下表符号说明：I/O 表示数字输入/输出，I 表示数字输入，O 表示数字输出，AI 表示模拟输入，AO 表示模拟输出，P 为电源或者地。

管脚号	管脚名称	管脚类型	描述
15	P00	I/O	GPIO 通过寄存器配置输入输出，上、下拉等功能
	AN8	AI	ADC 通道 8 输入
	A0P	AI	PGA0 正端输入
	C1P3	AI	ACMP1 正端输入通道 3
	BKIN	I	EPWM 外部刹车信号输入
16	P01	I/O	GPIO 通过寄存器配置输入输出，上、下拉等功能
	AN9	AI	ADC 通道 9 输入
	A0GND	AI	PGA0 伪差分/运放模式负端输入
17	P02	I/O	GPIO 通过寄存器配置输入输出，上、下拉等功能
	C1_O	O	ACMP1 输出通道
	SSIO	I/O	SPI 片选管脚
	CCP0A_O	O	CCP0 PWM 输出 A 路管脚
	CCP1A_O	O	CCP1 PWM 输出 A 路管脚
	A0O	AO	PGA0 输出通道
	AN10	AI	ADC 通道 10 输入
	RESINB	I	外部复位管脚
	CCP0A_I	I	CCP0 捕获输入 A 路管脚
	CCP0B_I	I	CCP0 捕获输入 B 路管脚
	CCP1A_I	I	CCP1 捕获输入 A 路管脚
	CCP1B_I	I	CCP1 捕获输入 B 路管脚
18	P03	I/O	GPIO 通过寄存器配置输入输出，上、下拉等功能
	SCK	I/O	SPI 时钟输入/输出管脚
	SDA	I/O	I2C 数据输入/输出管脚
	AN11	AI	ADC 通道 11 输入
	RXD	I	UART 数据输入管脚
19	P04	I/O	GPIO 通过寄存器配置输入输出，上、下拉等功能
	TXD	O	UART 数据输出管脚
	MISO	I/O	SPI 主机输入/从机输出管脚
	CCP0B_O	O	CCP0 PWM 输出 B 路管脚
	CCP1B_O	O	CCP1 PWM 输出 B 路管脚
	SCL	I/O	I2C 时钟输入/输出管脚
	A12O	AO	PGA12 输出通道
	AN12	AI	ADC 通道 12 输入
	CCP0A_I	I	CCP0 捕获输入 A 路管脚
	CCP0B_I	I	CCP0 捕获输入 B 路管脚
	CCP1A_I	I	CCP1 捕获输入 A 路管脚
CCP1B_I	I	CCP1 捕获输入 B 路管脚	
20	P05	I/O	GPIO 通过寄存器配置输入输出，上、下拉等功能

管脚号	管脚名称	管脚类型	描述
	C0_O	O	ACMP0 输出通道
	MOSI	I/O	SPI 主机输出/从机输入管脚
	AN13	AI	ADC 通道 13 输入
21	P06	I/O	GPIO 通过寄存器配置输入输出, 上、下拉等功能
	CCP0A_O	O	CCP0 PWM 输出 A 路管脚
	CCP1A_O	O	CCP1 PWM 输出 A 路管脚
	SWDCLK	I	SWD 时钟口
	RXD	I	UART 数据输入管脚
	CCP0A_I	I	CCP0 捕获输入 A 路管脚
	CCP0B_I	I	CCP0 捕获输入 B 路管脚
	CCP1B_I	I	CCP1 捕获输入 B 路管脚
22	P07	I/O	GPIO 通过寄存器配置输入输出, 上、下拉等功能
	TXD	O	URAT 数据输出管脚
	CCP0B_O	O	CCP0 PWM 输出 B 路管脚
	CCP1B_O	O	CCP1 PWM 输出 B 路管脚
	SWDIO	I/O	SWD 数据口
	CCP0A_I	I	CCP0 捕获输入 A 路管脚
	CCP0B_I	I	CCP0 捕获输入 B 路管脚
	CCP1B_I	I	CCP1 捕获输入 B 路管脚
1	P15	I/O	GPIO 通过寄存器配置输入输出, 上、下拉等功能
	EPWM5	O	EPWM 输出通道 5
2	P14	I/O	GPIO 通过寄存器配置输入输出, 上、下拉等功能
	EPWM4	O	EPWM 输出通道 4
3	P13	I/O	GPIO 通过寄存器配置输入输出, 上、下拉等功能
	EPWM3	O	EPWM 输出通道 3
4	P12	I/O	GPIO 通过寄存器配置输入输出, 上、下拉等功能
	EPWM2	O	EPWM 输出通道 2
5	P11	I/O	GPIO 通过寄存器配置输入输出, 上、下拉等功能
	EPWM1	O	EPWM 输出通道 1
6	P10	I/O	GPIO 通过寄存器配置输入输出, 上、下拉等功能
	EPWM0	O	EPWM 输出通道 0
7	P20	I/O	GPIO 通过寄存器配置输入输出, 上、下拉等功能
	AN4	AI	ADC 通道 4 输入
	C0P0	AI	ACMP0 正端输入通道 0
8	P21	I/O	GPIO 通过寄存器配置输入输出, 上、下拉等功能
	AN5	AI	ADC 通道 5 输入
	C0P1	AI	ACMP0 正端输入通道 1
9	P22	I/O	GPIO 通过寄存器配置输入输出, 上、下拉等功能
	AN6	AI	ADC 通道 6 输入

管脚号	管脚名称	管脚类型	描述
	C0P2	AI	ACMP0 正端输入通道 1
10	P23	I/O	GPIO 通过寄存器配置输入输出, 上、下拉等功能
	AN7	AI	ADC 通道 7 输入
	CCP0A_O	O	CCP0 PWM 输出 A 路管脚
	CCP1A_O	O	CCP1 PWM 输出 A 路管脚
	C0N	AI	ACMP0 负端输入通道
11	P24	I/O	GPIO 通过寄存器配置输入输出, 上、下拉等功能
	AN14	AI	ADC 通道 14 输入
	A1P	AI	PGA1 正端输入通道
	C1P0	AI	ACMP1 正端输入通道 0
	CCP0B_O	O	CCP0 PWM 输出 B 路管脚
	CCP1B_O	O	CCP1 PWM 输出 B 路管脚
	BKIN	I	EPWM 外部刹车信号输入
12	P25	I/O	GPIO 通过寄存器配置输入输出, 上、下拉等功能
	AN15	AI	ADC 通道 15 输入
	A1GND	AI	PGA1 伪差分/运放模式负端输入
	C1P1	AI	ACMP1 正端输入通道 1
13	P26	I/O	GPIO 通过寄存器配置输入输出, 上、下拉等功能
	C1_O	O	ACMP1 输出通道
	CCP0A_O	O	CCP0 PWM 输出 A 路管脚
	CCP1A_O	O	CCP1 PWM 输出 A 路管脚
	BKIN	I	EPWM 外部刹车信号输入
	AN16	AI	ADC 通道 16 输入
	C1P2	AI	ACMP1 正端输入通道 2
	A2P	AI	PGA2 正端输入通道
	CCP0A_I	I	CCP0 捕获输入 A 路管脚
	CCP0B_I	I	CCP0 捕获输入 B 路管脚
	CCP1A_I	I	CCP1 捕获输入 A 路管脚
	CCP1B_I	I	CCP1 捕获输入 B 路管脚
14	P27	I/O	GPIO 通过寄存器配置输入输出, 上、下拉等功能
	AN17	AI	ADC 通道 17 输入
	A2GND	AI	PGA2 伪差分/运放模式负端输入
	C1N	AI	ACMP1 负端输入通道
23	V _{SS}	P	地
24	V _{DD}	P	电源

4.1.5 CMS32M6512GE24SS 功能说明

下表符号说明：I/O 表示数字输入/输出，I 表示数字输入，O 表示数字输出，AI 表示模拟输入，AO 表示模拟输出，P 为电源或者地。

管脚号	管脚名称	管脚类型	描述
14	P00	I/O	GPIO 通过寄存器配置输入输出，上、下拉等功能
	AN8	AI	ADC 通道 8 输入
	A0P	AI	PGA0 正端输入
	C1P3	AI	ACMP1 正端输入通道 3
	BKIN	I	EPWM 外部刹车信号输入
14 ^(注1)	P27	I/O	GPIO 通过寄存器配置输入输出，上、下拉等功能
	AN17	AI	ADC 通道 17 输入
	A2GND	AI	PGA2 伪差分地/运放模式负端输入
	C1N	AI	ACMP1 负端输入通道
15	P01	I/O	GPIO 通过寄存器配置输入输出，上、下拉等功能
	AN9	AI	ADC 通道 9 输入
	A0GND	AI	PGA0 伪差分地/运放模式负端输入
16	P02	I/O	GPIO 通过寄存器配置输入输出，上、下拉等功能
	C1_O	O	ACMP1 输出通道
	SSIO	I/O	SPI 片选管脚
	CCP0A_O	O	CCP0 PWM 输出 A 路管脚
	CCP1A_O	O	CCP1 PWM 输出 A 路管脚
	A0O	AO	PGA0 输出通道
	AN10	AI	ADC 通道 10 输入
	RESINB	I	外部复位管脚
	CCP0A_I	I	CCP0 捕获输入 A 路管脚
	CCP0B_I	I	CCP0 捕获输入 B 路管脚
	CCP1A_I	I	CCP1 捕获输入 A 路管脚
	CCP1B_I	I	CCP1 捕获输入 B 路管脚
17	P03	I/O	GPIO 通过寄存器配置输入输出，上、下拉等功能
	SCK	I/O	SPI 时钟输入/输出管脚
	SDA	I/O	I2C 数据输入/输出管脚
	AN11	AI	ADC 通道 11 输入
	RXD	I	UART 数据输入管脚
18	P04	I/O	GPIO 通过寄存器配置输入输出，上、下拉等功能
	TXD	O	UART 数据输出管脚
	MISO	I/O	SPI 主机输入/从机输出管脚
	CCP0B_O	O	CCP0 PWM 输出 B 路管脚
	CCP1B_O	O	CCP1 PWM 输出 B 路管脚
	SCL	I/O	I2C 时钟输入/输出管脚
	A12O	AO	PGA12 输出通道
	AN12	AI	ADC 通道 12 输入
CCP0A_I	I	CCP0 捕获输入 A 路管脚	

管脚号	管脚名称	管脚类型	描述
	CCP0B_I	I	CCP0 捕获输入 B 路管脚
	CCP1A_I	I	CCP1 捕获输入 A 路管脚
	CCP1B_I	I	CCP1 捕获输入 B 路管脚
19	P05	I/O	GPIO 通过寄存器配置输入输出, 上、下拉等功能
	C0_O	O	ACMP0 输出通道
	MOSI	I/O	SPI 主机输出/从机输入管脚
	AN13	AI	ADC 通道 13 输入
20	P06	I/O	GPIO 通过寄存器配置输入输出, 上、下拉等功能
	CCP0A_O	O	CCP0 PWM 输出 A 路管脚
	CCP1A_O	O	CCP1 PWM 输出 A 路管脚
	SWDCLK	I	SWD 时钟口
	RXD	I	UART 数据输入管脚
	CCP0A_I	I	CCP0 捕获输入 A 路管脚
	CCP0B_I	I	CCP0 捕获输入 B 路管脚
	CCP1A_I	I	CCP1 捕获输入 A 路管脚
CCP1B_I	I	CCP1 捕获输入 B 路管脚	
21	P07	I/O	GPIO 通过寄存器配置输入输出, 上、下拉等功能
	TXD	O	RXD 数据输出管脚
	CCP0B_O	O	CCP0 PWM 输出 B 路管脚
	CCP1B_O	O	CCP1 PWM 输出 B 路管脚
	SWDIO	I/O	SWD 数据口
	CCP0A_I	I	CCP0 捕获输入 A 路管脚
	CCP0B_I	I	CCP0 捕获输入 B 路管脚
	CCP1A_I	I	CCP1 捕获输入 A 路管脚
CCP1B_I	I	CCP1 捕获输入 B 路管脚	
1	P15	I/O	GPIO 通过寄存器配置输入输出, 上、下拉等功能
	EPWM5	O	EPWM 输出通道 5
2	P14	I/O	GPIO 通过寄存器配置输入输出, 上、下拉等功能
	EPWM4	O	EPWM 输出通道 4
3	P13	I/O	GPIO 通过寄存器配置输入输出, 上、下拉等功能
	EPWM3	O	EPWM 输出通道 3
4	P12	I/O	GPIO 通过寄存器配置输入输出, 上、下拉等功能
	EPWM2	O	EPWM 输出通道 2
5	P11	I/O	GPIO 通过寄存器配置输入输出, 上、下拉等功能
	EPWM1	O	EPWM 输出通道 1
6	P10	I/O	GPIO 通过寄存器配置输入输出, 上、下拉等功能
	EPWM0	O	EPWM 输出通道 0
7	P20	I/O	GPIO 通过寄存器配置输入输出, 上、下拉等功能
	AN4	AI	ADC 通道 4 输入
	C0P0	AI	ACMP0 正端输入通道 0
8	P21	I/O	GPIO 通过寄存器配置输入输出, 上、下拉等功能

管脚号	管脚名称	管脚类型	描述
	AN5	AI	ADC 通道 5 输入
	C0P1	AI	ACMP0 正端输入通道 1
9	P22	I/O	GPIO 通过寄存器配置输入输出, 上、下拉等功能
	AN6	AI	ADC 通道 6 输入
10	C0P2	AI	ACMP0 正端输入通道 1
	P23	I/O	GPIO 通过寄存器配置输入输出, 上、下拉等功能
	AN7	AI	ADC 通道 7 输入
	CCP0A_O	O	CCP0 PWM 输出 A 路管脚
	CCP1A_O	O	CCP1 PWM 输出 A 路管脚
11	C0N	AI	ACMP0 负端输入通道
	P24	I/O	GPIO 通过寄存器配置输入输出, 上、下拉等功能
	AN14	AI	ADC 通道 14 输入
	A1P	AI	PGA1 正端输入通道
	C1P0	AI	ACMP1 正端输入通道 0
	CCP0B_O	O	CCP0 PWM 输出 B 路管脚
	CCP1B_O	O	CCP1 PWM 输出 B 路管脚
12	BKIN	I	EPWM 外部刹车信号输入
	P25	I/O	GPIO 通过寄存器配置输入输出, 上、下拉等功能
	AN15	AI	ADC 通道 15 输入
	A1GND	AI	PGA1 伪差分/运放模式负端输入
13	C1P1	AI	ACMP1 正端输入通道 1
	P26	I/O	GPIO 通过寄存器配置输入输出, 上、下拉等功能
	C1_O	O	ACMP1 输出通道
	CCP0A_O	O	CCP0 PWM 输出 A 路管脚
	CCP1A_O	O	CCP1 PWM 输出 A 路管脚
	BKIN	I	EPWM 外部刹车信号输入
	AN16	AI	ADC 通道 16 输入
	C1P2	AI	ACMP1 正端输入通道 2
	A2P	AI	PGA2 正端输入通道
	CCP0A_I	I	CCP0 捕获输入 A 路管脚
	CCP0B_I	I	CCP0 捕获输入 B 路管脚
	CCP1A_I	I	CCP1 捕获输入 A 路管脚
CCP1B_I	I	CCP1 捕获输入 B 路管脚	
23	V _{DD} 5V	P	电源 (LDO 5V 输出与单片机 5V 内部连接)
24	VCC	P	5V LDO 输入电源

引脚复用事项:

注 1: 芯片 14 引脚 P00 与 P27 内部连接打线, 应用需要注意:

- 1) 在应用中使用 P00 的 A0P 功能引脚, 需要将 P27 引脚配置输入模式。

4.1.6 CMS32M6510GE24NA 功能说明

下表符号说明：I/O 表示数字输入/输出，I 表示数字输入，O 表示数字输出，AI 表示模拟输入，AO 表示模拟输出，P 为电源或者地。

管脚号	管脚名称	管脚类型	描述
1	P00	I/O	GPIO 通过寄存器配置输入输出，上、下拉等功能
	AN8	AI	ADC 通道 8 输入
	A0P	AI	PGA0 正端输入
	C1P3	AI	ACMP1 正端输入通道 3
	BKIN	I	EPWM 外部刹车信号输入
2	P01	I/O	GPIO 通过寄存器配置输入输出，上、下拉等功能
	AN9	AI	ADC 通道 9 输入
	A0GND	AI	PGA0 伪差分地/运放模式负端输入
3	P02	I/O	GPIO 通过寄存器配置输入输出，上、下拉等功能
	C1_O	O	ACMP1 输出通道
	SSIO	I/O	SPI 片选管脚
	CCP0A_O	O	CCP0 PWM 输出 A 路管脚
	CCP1A_O	O	CCP1 PWM 输出 A 路管脚
	A0O	AO	PGA0 输出通道
	AN10	AI	ADC 通道 10 输入
	RESINB	I	外部复位管脚
	CCP0A_I	I	CCP0 捕获输入 A 路管脚
	CCP0B_I	I	CCP0 捕获输入 B 路管脚
	CCP1A_I	I	CCP1 捕获输入 A 路管脚
	CCP1B_I	I	CCP1 捕获输入 B 路管脚
4	P03	I/O	GPIO 通过寄存器配置输入输出，上、下拉等功能
	SCK	I/O	SPI 时钟输入/输出管脚
	SDA	I/O	I2C 数据输入/输出管脚
	AN11	AI	ADC 通道 11 输入
	RXD	I	UART 数据输入管脚
5	P04	I/O	GPIO 通过寄存器配置输入输出，上、下拉等功能
	TXD	O	UART 数据输出管脚
	MISO	I/O	SPI 主机输入/从机输出管脚
	CCP0B_O	O	CCP0 PWM 输出 B 路管脚
	CCP1B_O	O	CCP1 PWM 输出 B 路管脚
	SCL	I/O	I2C 时钟输入/输出管脚
	A12O	AO	PGA12 输出通道
	AN12	AI	ADC 通道 12 输入
	CCP0A_I	I	CCP0 捕获输入 A 路管脚
	CCP0B_I	I	CCP0 捕获输入 B 路管脚
	CCP1A_I	I	CCP1 捕获输入 A 路管脚
CCP1B_I	I	CCP1 捕获输入 B 路管脚	
6	P05	I/O	GPIO 通过寄存器配置输入输出，上、下拉等功能

管脚号	管脚名称	管脚类型	描述
	C0_O	O	ACMP0 输出通道
	MOSI	I/O	SPI 主机输出/从机输入管脚
	AN13	AI	ADC 通道 13 输入
7	P06	I/O	GPIO 通过寄存器配置输入输出, 上、下拉等功能
	CCP0A_O	O	CCP0 PWM 输出 A 路管脚
	CCP1A_O	O	CCP1 PWM 输出 A 路管脚
	SWDCLK	I	SWD 时钟口
	RXD	I	UART 数据输入管脚
	CCP0A_I	I	CCP0 捕获输入 A 路管脚
	CCP0B_I	I	CCP0 捕获输入 B 路管脚
	CCP1B_I	I	CCP1 捕获输入 B 路管脚
8	P07	I/O	GPIO 通过寄存器配置输入输出, 上、下拉等功能
	TXD	O	URAT 数据输出管脚
	CCP0B_O	O	CCP0 PWM 输出 B 路管脚
	CCP1B_O	O	CCP1 PWM 输出 B 路管脚
	SWDIO	I/O	SWD 数据口
	CCP0A_I	I	CCP0 捕获输入 A 路管脚
	CCP0B_I	I	CCP0 捕获输入 B 路管脚
	CCP1B_I	I	CCP1 捕获输入 B 路管脚
11	P15	I/O	GPIO 通过寄存器配置输入输出, 上、下拉等功能
	EPWM5	O	EPWM 输出通道 5
12	P14	I/O	GPIO 通过寄存器配置输入输出, 上、下拉等功能
	EPWM4	O	EPWM 输出通道 4
13	P13	I/O	GPIO 通过寄存器配置输入输出, 上、下拉等功能
	EPWM3	O	EPWM 输出通道 3
14	P12	I/O	GPIO 通过寄存器配置输入输出, 上、下拉等功能
	EPWM2	O	EPWM 输出通道 2
15	P11	I/O	GPIO 通过寄存器配置输入输出, 上、下拉等功能
	EPWM1	O	EPWM 输出通道 1
16	P10	I/O	GPIO 通过寄存器配置输入输出, 上、下拉等功能
	EPWM0	O	EPWM 输出通道 0
17	P20	I/O	GPIO 通过寄存器配置输入输出, 上、下拉等功能
	AN4	AI	ADC 通道 4 输入
	C0P0	AI	ACMP0 正端输入通道 0
18	P21	I/O	GPIO 通过寄存器配置输入输出, 上、下拉等功能
	AN5	AI	ADC 通道 5 输入
	C0P1	AI	ACMP0 正端输入通道 1
19	P22	I/O	GPIO 通过寄存器配置输入输出, 上、下拉等功能
	AN6	AI	ADC 通道 6 输入

管脚号	管脚名称	管脚类型	描述
	C0P2	AI	ACMP0 正端输入通道 1
20	P23	I/O	GPIO 通过寄存器配置输入输出, 上、下拉等功能
	AN7	AI	ADC 通道 7 输入
	CCP0A_O	O	CCP0 PWM 输出 A 路管脚
	CCP1A_O	O	CCP1 PWM 输出 A 路管脚
	C0N	AI	ACMP0 负端输入通道
21	P24	I/O	GPIO 通过寄存器配置输入输出, 上、下拉等功能
	AN14	AI	ADC 通道 14 输入
	A1P	AI	PGA1 正端输入通道
	C1P0	AI	ACMP1 正端输入通道 0
	CCP0B_O	O	CCP0 PWM 输出 B 路管脚
	CCP1B_O	O	CCP1 PWM 输出 B 路管脚
	BKIN	I	EPWM 外部刹车信号输入
22	P25	I/O	GPIO 通过寄存器配置输入输出, 上、下拉等功能
	AN15	AI	ADC 通道 15 输入
	A1GND	AI	PGA1 伪差分/运放模式负端输入
	C1P1	AI	ACMP1 正端输入通道 1
23	P26	I/O	GPIO 通过寄存器配置输入输出, 上、下拉等功能
	C1_O	O	ACMP1 输出通道
	CCP0A_O	O	CCP0 PWM 输出 A 路管脚
	CCP1A_O	O	CCP1 PWM 输出 A 路管脚
	BKIN	I	EPWM 外部刹车信号输入
	AN16	AI	ADC 通道 16 输入
	C1P2	AI	ACMP1 正端输入通道 2
	A2P	AI	PGA2 正端输入通道
	CCP0A_I	I	CCP0 捕获输入 A 路管脚
	CCP0B_I	I	CCP0 捕获输入 B 路管脚
	CCP1A_I	I	CCP1 捕获输入 A 路管脚
	CCP1B_I	I	CCP1 捕获输入 B 路管脚
24	P27	I/O	GPIO 通过寄存器配置输入输出, 上、下拉等功能
	AN17	AI	ADC 通道 17 输入
	A2GND	AI	PGA2 伪差分/运放模式负端输入
	C1N	AI	ACMP1 负端输入通道
9	V _{SS}	P	地
10	V _{DD}	P	电源

4.1.7 CMS32M6526GE24SS/CMS32M6526CGE24SS 功能说明

下表符号说明：I/O 表示数字输入/输出，I 表示数字输入，O 表示数字输出，AI 表示模拟输入，AO 表示模拟输出，P 为电源或者地。

管脚号	管脚名称	管脚类型	描述
23	P00	I/O	GPIO 通过寄存器配置输入输出，上、下拉等功能
	AN8	AI	ADC 通道 8 输入
	A0P	AI	PGA0 正端输入
	C1P3	AI	ACMP1 正端输入通道 3
	BKIN	I	EPWM 外部刹车信号输入
24	P01	I/O	GPIO 通过寄存器配置输入输出，上、下拉等功能
	AN9	AI	ADC 通道 9 输入
	A0GND	AI	PGA0 伪差分地/运放模式负端输入
1	P02	I/O	GPIO 通过寄存器配置输入输出，上、下拉等功能
	C1_O	O	ACMP1 输出通道
	SSIO	I/O	SPI 片选管脚
	CCP0A_O	O	CCP0 PWM 输出 A 路管脚
	CCP1A_O	O	CCP1 PWM 输出 A 路管脚
	A0O	AO	PGA0 输出通道
	AN10	AI	ADC 通道 10 输入
	RESINB	I	外部复位管脚
	CCP0A_I	I	CCP0 捕获输入 A 路管脚
	CCP0B_I	I	CCP0 捕获输入 B 路管脚
	CCP1A_I	I	CCP1 捕获输入 A 路管脚
	CCP1B_I	I	CCP1 捕获输入 B 路管脚
2	P03	I/O	GPIO 通过寄存器配置输入输出，上、下拉等功能
	SCK	I/O	SPI 时钟输入/输出管脚
	SDA	I/O	I2C 数据输入/输出管脚
	AN11	AI	ADC 通道 11 输入
	RXD	I	UART 数据输入管脚
3	P04	I/O	GPIO 通过寄存器配置输入输出，上、下拉等功能
	TXD	O	UART 数据输出管脚
	MISO	I/O	SPI 主机输入/从机输出管脚
	CCP0B_O	O	CCP0 PWM 输出 B 路管脚
	CCP1B_O	O	CCP1 PWM 输出 B 路管脚
	SCL	I/O	I2C 时钟输入/输出管脚
	A12O	AO	PGA12 输出通道
	AN12	AI	ADC 通道 12 输入
	CCP0A_I	I	CCP0 捕获输入 A 路管脚
	CCP0B_I	I	CCP0 捕获输入 B 路管脚
	CCP1A_I	I	CCP1 捕获输入 A 路管脚
CCP1B_I	I	CCP1 捕获输入 B 路管脚	
4	P06	I/O	GPIO 通过寄存器配置输入输出，上、下拉等功能

管脚号	管脚名称	管脚类型	描述
	CCP0A_O	O	CCP0 PWM 输出 A 路管脚
	CCP1A_O	O	CCP1 PWM 输出 A 路管脚
	SWDCLK	I	SWD 时钟口
	RXD	I	UART 数据输入管脚
	CCP0A_I	I	CCP0 捕获输入 A 路管脚
	CCP0B_I	I	CCP0 捕获输入 B 路管脚
	CCP1A_I	I	CCP1 捕获输入 A 路管脚
	CCP1B_I	I	CCP1 捕获输入 B 路管脚
5	P07	I/O	GPIO 通过寄存器配置输入输出, 上、下拉等功能
	TXD	O	URAT 数据输出管脚
	CCP0B_O	O	CCP0 PWM 输出 B 路管脚
	CCP1B_O	O	CCP1 PWM 输出 B 路管脚
	SWDIO	I/O	SWD 数据口
	CCP0A_I	I	CCP0 捕获输入 A 路管脚
	CCP0B_I	I	CCP0 捕获输入 B 路管脚
	CCP1A_I	I	CCP1 捕获输入 A 路管脚
16	P20	I/O	GPIO 通过寄存器配置输入输出, 上、下拉等功能
	AN4	AI	ADC 通道 4 输入
	C0P0	AI	ACMP0 正端输入通道 0
17	P21	I/O	GPIO 通过寄存器配置输入输出, 上、下拉等功能
	AN5	AI	ADC 通道 5 输入
	C0P1	AI	ACMP0 正端输入通道 1
18	P22	I/O	GPIO 通过寄存器配置输入输出, 上、下拉等功能
	AN6	AI	ADC 通道 6 输入
	C0P2	AI	ACMP0 正端输入通道 2
19	P24	I/O	GPIO 通过寄存器配置输入输出, 上、下拉等功能
	AN14	AI	ADC 通道 14 输入
	A1P	AI	PGA1 正端输入通道
	CCP0B_O	O	CCP0 PWM 输出 B 路管脚
	CCP1B_O	O	CCP1 PWM 输出 B 路管脚
	C1P0	AI	ACMP1 正端输入通道 0
20	P25	I/O	GPIO 通过寄存器配置输入输出, 上、下拉等功能
	AN15	AI	ADC 通道 15 输入
	A1GND	AI	PGA1 伪差分地/运放模式负端输入
	C1P1	AI	ACMP1 正端输入通道 1
21	P26	I/O	GPIO 通过寄存器配置输入输出, 上、下拉等功能
	C1_O	O	ACMP1 输出通道
	CCP0A_O	O	CCP0 PWM 输出 A 路管脚
	CCP1A_O	O	CCP1 PWM 输出 A 路管脚

管脚号	管脚名称	管脚类型	描述
	BKIN	I	EPWM 外部刹车信号输入
	AN16	AI	ADC 通道 16 输入
	C1P2	AI	ACMP1 正端输入通道 2
	A2P	AI	PGA2 正端输入通道
	CCP0A_I	I	CCP0 捕获输入 A 路管脚
	CCP0B_I	I	CCP0 捕获输入 B 路管脚
	CCP1A_I	I	CCP1 捕获输入 A 路管脚
	CCP1B_I	I	CCP1 捕获输入 B 路管脚
22	P27	I/O	GPIO 通过寄存器配置输入输出, 上、下拉等功能
	AN17	AI	ADC 通道 17 输入
	A2GND	AI	PGA2 伪差分地/运放模式负端输入
	C1N	AI	ACMP1 负端输入通道
6	VSS	P	地
7	VDD	P	电源 (LDO 5V 输出与单片机 5V 内部连接)
8	V _{BB1}	P	5V LDO 供电电源端
9	V _{BB2}	P	驱动供电电源端
10	P3_OUT	O	P3 输出信号
11	N3_OUT	O	N3 输出信号
12	P2_OUT	O	P2 输出信号
13	N2_OUT	O	N2 输出信号
14	P1_OUT	O	P1 输出信号
15	N1_OUT	O	N1 输出信号

4.1.8 CMS32M6526CGE24NA 功能说明

下表符号说明：I/O 表示数字输入/输出，I 表示数字输入，O 表示数字输出，AI 表示模拟输入，AO 表示模拟输出，P 为电源或者地。

管脚号	管脚名称	管脚类型	描述
2	P00	I/O	GPIO 通过寄存器配置输入输出，上、下拉等功能
	AN8	AI	ADC 通道 8 输入
	A0P	AI	PGA0 正端输入
	C1P3	AI	ACMP1 正端输入通道 3
	BKIN	I	EPWM 外部刹车信号输入
3	P01	I/O	GPIO 通过寄存器配置输入输出，上、下拉等功能
	AN9	AI	ADC 通道 9 输入
	A0GND	AI	PGA0 伪差分地/运放模式负端输入
4	P02	I/O	GPIO 通过寄存器配置输入输出，上、下拉等功能
	C1_O	O	ACMP1 输出通道
	SSIO	I/O	SPI 片选管脚
	CCP0A_O	O	CCP0 PWM 输出 A 路管脚
	CCP1A_O	O	CCP1 PWM 输出 A 路管脚
	A0O	AO	PGA0 输出通道
	AN10	AI	ADC 通道 10 输入
	RESINB	I	外部复位管脚
	CCP0A_I	I	CCP0 捕获输入 A 路管脚
	CCP0B_I	I	CCP0 捕获输入 B 路管脚
	CCP1A_I	I	CCP1 捕获输入 A 路管脚
	CCP1B_I	I	CCP1 捕获输入 B 路管脚
5	P03	I/O	GPIO 通过寄存器配置输入输出，上、下拉等功能
	SCK	I/O	SPI 时钟输入/输出管脚
	SDA	I/O	I2C 数据输入/输出管脚
	AN11	AI	ADC 通道 11 输入
	RXD	I	UART 数据输入管脚
6	P04	I/O	GPIO 通过寄存器配置输入输出，上、下拉等功能
	TXD	O	UART 数据输出管脚
	MISO	I/O	SPI 主机输入/从机输出管脚
	CCP0B_O	O	CCP0 PWM 输出 B 路管脚
	CCP1B_O	O	CCP1 PWM 输出 B 路管脚
	SCL	I/O	I2C 时钟输入/输出管脚
	A12O	AO	PGA12 输出通道
	AN12	AI	ADC 通道 12 输入
	CCP0A_I	I	CCP0 捕获输入 A 路管脚
	CCP0B_I	I	CCP0 捕获输入 B 路管脚
	CCP1A_I	I	CCP1 捕获输入 A 路管脚
CCP1B_I	I	CCP1 捕获输入 B 路管脚	
7	P06	I/O	GPIO 通过寄存器配置输入输出，上、下拉等功能

管脚号	管脚名称	管脚类型	描述
	CCP0A_O	O	CCP0 PWM 输出 A 路管脚
	CCP1A_O	O	CCP1 PWM 输出 A 路管脚
	SWDCLK	I	SWD 时钟口
	RXD	I	UART 数据输入管脚
	CCP0A_I	I	CCP0 捕获输入 A 路管脚
	CCP0B_I	I	CCP0 捕获输入 B 路管脚
	CCP1A_I	I	CCP1 捕获输入 A 路管脚
	CCP1B_I	I	CCP1 捕获输入 B 路管脚
8	P07	I/O	GPIO 通过寄存器配置输入输出, 上、下拉等功能
	TXD	O	URAT 数据输出管脚
	CCP0B_O	O	CCP0 PWM 输出 B 路管脚
	CCP1B_O	O	CCP1 PWM 输出 B 路管脚
	SWDIO	I/O	SWD 数据口
	CCP0A_I	I	CCP0 捕获输入 A 路管脚
	CCP0B_I	I	CCP0 捕获输入 B 路管脚
	CCP1A_I	I	CCP1 捕获输入 A 路管脚
19	P20	I/O	GPIO 通过寄存器配置输入输出, 上、下拉等功能
	AN4	AI	ADC 通道 4 输入
	C0P0	AI	ACMP0 正端输入通道 0
20	P21	I/O	GPIO 通过寄存器配置输入输出, 上、下拉等功能
	AN5	AI	ADC 通道 5 输入
	C0P1	AI	ACMP0 正端输入通道 1
21	P22	I/O	GPIO 通过寄存器配置输入输出, 上、下拉等功能
	AN6	AI	ADC 通道 6 输入
	C0P2	AI	ACMP0 正端输入通道 2
22	P24	I/O	GPIO 通过寄存器配置输入输出, 上、下拉等功能
	AN14	AI	ADC 通道 14 输入
	A1P	AI	PGA1 正端输入通道
	CCP0B_O	O	CCP0 PWM 输出 B 路管脚
	CCP1B_O	O	CCP1 PWM 输出 B 路管脚
	C1P0	AI	ACMP1 正端输入通道 0
23	BKIN	I	EPWM 外部刹车信号输入
	P25	I/O	GPIO 通过寄存器配置输入输出, 上、下拉等功能
	AN15	AI	ADC 通道 15 输入
	A1GND	AI	PGA1 伪差分地/运放模式负端输入
24	C1P1	AI	ACMP1 正端输入通道 1
	P26	I/O	GPIO 通过寄存器配置输入输出, 上、下拉等功能
	C1_O	O	ACMP1 输出通道
	CCP0A_O	O	CCP0 PWM 输出 A 路管脚
	CCP1A_O	O	CCP1 PWM 输出 A 路管脚

管脚号	管脚名称	管脚类型	描述
	BKIN	I	EPWM 外部刹车信号输入
	AN16	AI	ADC 通道 16 输入
	C1P2	AI	ACMP1 正端输入通道 2
	A2P	AI	PGA2 正端输入通道
	CCP0A_I	I	CCP0 捕获输入 A 路管脚
	CCP0B_I	I	CCP0 捕获输入 B 路管脚
	CCP1A_I	I	CCP1 捕获输入 A 路管脚
	CCP1B_I	I	CCP1 捕获输入 B 路管脚
1	P27	I/O	GPIO 通过寄存器配置输入输出, 上、下拉等功能
	AN17	AI	ADC 通道 17 输入
	A2GND	AI	PGA2 伪差分地/运放模式负端输入
	C1N	AI	ACMP1 负端输入通道
9	VSS	P	地
10	VDD	P	电源 (LDO 5V 输出与单片机 5V 内部连接)
11	V _{BB1}	P	5V LDO 供电电源端
12	V _{BB2}	P	驱动供电电源端
13	P3_OUT	O	P3 输出信号
14	N3_OUT	O	N3 输出信号
15	P2_OUT	O	P2 输出信号
16	N2_OUT	O	N2 输出信号
17	P1_OUT	O	P1 输出信号
18	N1_OUT	O	N1 输出信号

4.1.9 CMS32M6536EGE32FP/CMS32M6536EGE32NA 功能说明

下表符号说明：I/O 表示数字输入/输出，I 表示数字输入，O 表示数字输出，AI 表示模拟输入，AO 表示模拟输出，P 为电源或者地。

管脚号	管脚名称	管脚类型	描述
3	P00	I/O	GPIO 通过寄存器配置输入输出，上、下拉等功能
	AN8	AI	ADC 通道 8 输入
	A0P	AI	PGA0 正端输入
	C1P3	AI	ACMP1 正端输入通道 3
	BKIN	I	EPWM 外部刹车信号输入
4	P01	I/O	GPIO 通过寄存器配置输入输出，上、下拉等功能
	AN9	AI	ADC 通道 9 输入
	A0GND	AI	PGA0 伪差分/运放模式负端输入
5	P02	I/O	GPIO 通过寄存器配置输入输出，上、下拉等功能
	C1_O	O	ACMP1 输出通道
	SSIO	I/O	SPI 片选管脚
	CCP0A_O	O	CCP0 PWM 输出 A 路管脚
	CCP1A_O	O	CCP1 PWM 输出 A 路管脚
	A0O	AO	PGA0 输出通道
	AN10	AI	ADC 通道 10 输入
	RESINB	I	外部复位管脚
	CCP0A_I	I	CCP0 捕获输入 A 路管脚
	CCP0B_I	I	CCP0 捕获输入 B 路管脚
	CCP1A_I	I	CCP1 捕获输入 A 路管脚
	CCP1B_I	I	CCP1 捕获输入 B 路管脚
6	P03	I/O	GPIO 通过寄存器配置输入输出，上、下拉等功能
	SCK	I/O	SPI 时钟输入/输出管脚
	SDA	I/O	I2C 数据输入/输出管脚
	AN11	AI	ADC 通道 11 输入
	RXD	I	UART 数据输入管脚
7	P04	I/O	GPIO 通过寄存器配置输入输出，上、下拉等功能
	TXD	O	UART 数据输出管脚
	MISO	I/O	SPI 主机输入/从机输出管脚
	CCP0B_O	O	CCP0 PWM 输出 B 路管脚
	CCP1B_O	O	CCP1 PWM 输出 B 路管脚
	SCL	I/O	I2C 时钟输入/输出管脚
	A12O	AO	PGA12 输出通道
	AN12	AI	ADC 通道 12 输入
	CCP0A_I	I	CCP0 捕获输入 A 路管脚
	CCP0B_I	I	CCP0 捕获输入 B 路管脚
	CCP1A_I	I	CCP1 捕获输入 A 路管脚
CCP1B_I	I	CCP1 捕获输入 B 路管脚	
8	P05	I/O	GPIO 通过寄存器配置输入输出，上、下拉等功能

管脚号	管脚名称	管脚类型	描述
	C0_O	O	ACMP0 输出通道
	MOSI	I/O	SPI 主机输出/从机输入管脚
	AN13	AI	ADC 通道 13 输入
9	P06	I/O	GPIO 通过寄存器配置输入输出, 上、下拉等功能
	CCP0A_O	O	CCP0 PWM 输出 A 路管脚
	CCP1A_O	O	CCP1 PWM 输出 A 路管脚
	SWDCLK	I	SWD 时钟口
	RXD	I	UART 数据输入管脚
	CCP0A_I	I	CCP0 捕获输入 A 路管脚
	CCP0B_I	I	CCP0 捕获输入 B 路管脚
	CCP1B_I	I	CCP1 捕获输入 B 路管脚
10	P07	I/O	GPIO 通过寄存器配置输入输出, 上、下拉等功能
	TXD	O	URAT 数据输出管脚
	CCP0B_O	O	CCP0 PWM 输出 B 路管脚
	CCP1B_O	O	CCP1 PWM 输出 B 路管脚
	SWDIO	I/O	SWD 数据口
	CCP0A_I	I	CCP0 捕获输入 A 路管脚
	CCP0B_I	I	CCP0 捕获输入 B 路管脚
	CCP1B_I	I	CCP1 捕获输入 B 路管脚
27	P20	I/O	GPIO 通过寄存器配置输入输出, 上、下拉等功能
	AN4	AI	ADC 通道 4 输入
	C0P0	AI	ACMP0 正端输入通道 0
28	P21	I/O	GPIO 通过寄存器配置输入输出, 上、下拉等功能
	AN5	AI	ADC 通道 5 输入
	C0P1	AI	ACMP0 正端输入通道 1
29	P22	I/O	GPIO 通过寄存器配置输入输出, 上、下拉等功能
	AN6	AI	ADC 通道 6 输入
	C0P2	AI	ACMP0 正端输入通道 1
30	P23	I/O	GPIO 通过寄存器配置输入输出, 上、下拉等功能
	AN7	AI	ADC 通道 7 输入
	CCP0A_O	O	CCP0 PWM 输出 A 路管脚
	CCP1A_O	O	CCP1 PWM 输出 A 路管脚
	C0N	AI	ACMP0 负端输入通道
31	P24	I/O	GPIO 通过寄存器配置输入输出, 上、下拉等功能
	AN14	AI	ADC 通道 14 输入
	A1P	AI	PGA1 正端输入通道
	C1P0	AI	ACMP1 正端输入通道 0
	CCP0B_O	O	CCP0 PWM 输出 B 路管脚
	CCP1B_O	O	CCP1 PWM 输出 B 路管脚

管脚号	管脚名称	管脚类型	描述
	BKIN	I	EPWM 外部刹车信号输入
32	P25	I/O	GPIO 通过寄存器配置输入输出, 上、下拉等功能
	AN15	AI	ADC 通道 15 输入
	A1GND	AI	PGA1 伪差分地/运放模式负端输入
	C1P1	AI	ACMP1 正端输入通道 1
1	P26	I/O	GPIO 通过寄存器配置输入输出, 上、下拉等功能
	C1_O	O	ACMP1 输出通道
	CCP0A_O	O	CCP0 PWM 输出 A 路管脚
	CCP1A_O	O	CCP1 PWM 输出 A 路管脚
	BKIN	I	EPWM 外部刹车信号输入
	AN16	AI	ADC 通道 16 输入
	C1P2	AI	ACMP1 正端输入通道 2
	A2P	AI	PGA2 正端输入通道
	CCP0A_I	I	CCP0 捕获输入 A 路管脚
	CCP0B_I	I	CCP0 捕获输入 B 路管脚
	CCP1A_I	I	CCP1 捕获输入 A 路管脚
	CCP1B_I	I	CCP1 捕获输入 B 路管脚
2	P27	I/O	GPIO 通过寄存器配置输入输出, 上、下拉等功能
	AN17	AI	ADC 通道 17 输入
	A2GND	AI	PGA2 伪差分地/运放模式负端输入
	C1N	AI	ACMP1 负端输入通道
11	VSS	P	地
12	VDD	P	电源 (LDO 5V 输出与单片机 5V 内部连接)
13	PGND	P	内置预驱接地管脚
14	GVDD	P	内置预驱电源管脚
15	GL3	O	相 3 低边栅极驱动输出管脚
16	GL2	O	相 2 低边栅极驱动输出管脚
17	GL1	O	相 1 低边栅极驱动输出管脚
18	GHS3	P	相 3 高边浮地管脚
19	GH3	O	相 3 高边栅极驱动输出管脚
20	BOST3	P	相 3 高边自举供电管脚
21	GHS2	P	相 2 高边浮地管脚
22	GH2	O	相 2 高边栅极驱动输出管脚
23	BOST2	P	相 2 高边自举供电管脚
24	GHS1	P	相 1 高边浮地管脚
25	GH1	O	相 1 高边栅极驱动输出管脚
26	BOST1	P	相 1 高边自举供电管脚

4.1.10 CMS32M6534EGE40NB 功能说明

下表符号说明：I/O 表示数字输入/输出，I 表示数字输入，O 表示数字输出，AI 表示模拟输入，AO 表示模拟输出，P 为电源或者地。

管脚号	管脚名称	管脚类型	描述
40	P00	I/O	GPIO 通过寄存器配置输入输出，上、下拉等功能
	AN8	AI	ADC 通道 8 输入
	A0P	AI	PGA0 正端输入
	C1P3	AI	ACMP1 正端输入通道 3
	BKIN	I	EPWM 外部刹车信号输入
1	P01	I/O	GPIO 通过寄存器配置输入输出，上、下拉等功能
	AN9	AI	ADC 通道 9 输入
	A0GND	AI	PGA0 伪差分地/运放模式负端输入
2	P02	I/O	GPIO 通过寄存器配置输入输出，上、下拉等功能
	C1_O	O	ACMP1 输出通道
	SSIO	I/O	SPI 片选管脚
	CCP0A_O	O	CCP0 PWM 输出 A 路管脚
	CCP1A_O	O	CCP1 PWM 输出 A 路管脚
	A0O	AO	PGA0 输出通道
	AN10	AI	ADC 通道 10 输入
	RESINB	I	外部复位管脚
	CCP0A_I	I	CCP0 捕获输入 A 路管脚
	CCP0B_I	I	CCP0 捕获输入 B 路管脚
	CCP1A_I	I	CCP1 捕获输入 A 路管脚
	CCP1B_I	I	CCP1 捕获输入 B 路管脚
3	P03	I/O	GPIO 通过寄存器配置输入输出，上、下拉等功能
	SCK	I/O	SPI 时钟输入/输出管脚
	SDA	I/O	I2C 数据输入/输出管脚
	AN11	AI	ADC 通道 11 输入
	RXD	I	UART 数据输入管脚
4	P04	I/O	GPIO 通过寄存器配置输入输出，上、下拉等功能
	TXD	O	UART 数据输出管脚
	MISO	I/O	SPI 主机输入/从机输出管脚
	CCP0B_O	O	CCP0 PWM 输出 B 路管脚
	CCP1B_O	O	CCP1 PWM 输出 B 路管脚
	SCL	I/O	I2C 时钟输入/输出管脚
	A12O	AO	PGA12 输出通道
	AN12	AI	ADC 通道 12 输入
	CCP0A_I	I	CCP0 捕获输入 A 路管脚
	CCP0B_I	I	CCP0 捕获输入 B 路管脚
	CCP1A_I	I	CCP1 捕获输入 A 路管脚
CCP1B_I	I	CCP1 捕获输入 B 路管脚	
5	P05	I/O	GPIO 通过寄存器配置输入输出，上、下拉等功能

管脚号	管脚名称	管脚类型	描述
	C0_O	O	ACMP0 输出通道
	MOSI	I/O	SPI 主机输出/从机输入管脚
	AN13	AI	ADC 通道 13 输入
6	P06	I/O	GPIO 通过寄存器配置输入输出, 上、下拉等功能
	CCP0A_O	O	CCP0 PWM 输出 A 路管脚
	CCP1A_O	O	CCP1 PWM 输出 A 路管脚
	SWDCLK	I	SWD 时钟口
	RXD	I	UART 数据输入管脚
	CCP0A_I	I	CCP0 捕获输入 A 路管脚
	CCP0B_I	I	CCP0 捕获输入 B 路管脚
	CCP1B_I	I	CCP1 捕获输入 B 路管脚
7	P07	I/O	GPIO 通过寄存器配置输入输出, 上、下拉等功能
	TXD	O	URAT 数据输出管脚
	CCP0B_O	O	CCP0 PWM 输出 B 路管脚
	CCP1B_O	O	CCP1 PWM 输出 B 路管脚
	SWDIO	I/O	SWD 数据口
	CCP0A_I	I	CCP0 捕获输入 A 路管脚
	CCP0B_I	I	CCP0 捕获输入 B 路管脚
	CCP1B_I	I	CCP1 捕获输入 B 路管脚
17	P16	I/O	GPIO 通过寄存器配置输入输出, 上、下拉等功能
	AN18	AI	ADC 通道 18 输入
	EPWM0	O	EPWM 输出通道 0
32	P20	I/O	GPIO 通过寄存器配置输入输出, 上、下拉等功能
	AN4	AI	ADC 通道 4 输入
	C0P0	AI	ACMP0 正端输入通道 0
33	P21	I/O	GPIO 通过寄存器配置输入输出, 上、下拉等功能
	AN5	AI	ADC 通道 5 输入
	C0P1	AI	ACMP0 正端输入通道 1
34	P22	I/O	GPIO 通过寄存器配置输入输出, 上、下拉等功能
	AN6	AI	ADC 通道 6 输入
	C0P2	AI	ACMP0 正端输入通道 1
35	P23	I/O	GPIO 通过寄存器配置输入输出, 上、下拉等功能
	AN7	AI	ADC 通道 7 输入
	CCP0A_O	O	CCP0 PWM 输出 A 路管脚
	CCP1A_O	O	CCP1 PWM 输出 A 路管脚
36	C0N	AI	ACMP0 负端输入通道
	P24	I/O	GPIO 通过寄存器配置输入输出, 上、下拉等功能
	AN14	AI	ADC 通道 14 输入
	A1P	AI	PGA1 正端输入通道

管脚号	管脚名称	管脚类型	描述
	C1P0	AI	ACMP1 正端输入通道 0
	CCP0B_O	O	CCP0 PWM 输出 B 路管脚
	CCP1B_O	O	CCP1 PWM 输出 B 路管脚
	BKIN	I	EPWM 外部刹车信号输入
37	P25	I/O	GPIO 通过寄存器配置输入输出, 上、下拉等功能
	AN15	AI	ADC 通道 15 输入
	A1GND	AI	PGA1 伪差分/运放模式负端输入
	C1P1	AI	ACMP1 正端输入通道 1
38	P26	I/O	GPIO 通过寄存器配置输入输出, 上、下拉等功能
	C1_O	O	ACMP1 输出通道
	CCP0A_O	O	CCP0 PWM 输出 A 路管脚
	CCP1A_O	O	CCP1 PWM 输出 A 路管脚
	BKIN	I	EPWM 外部刹车信号输入
	AN16	AI	ADC 通道 16 输入
	C1P2	AI	ACMP1 正端输入通道 2
	A2P	AI	PGA2 正端输入通道
	CCP0A_I	I	CCP0 捕获输入 A 路管脚
	CCP0B_I	I	CCP0 捕获输入 B 路管脚
	CCP1A_I	I	CCP1 捕获输入 A 路管脚
	CCP1B_I	I	CCP1 捕获输入 B 路管脚
39	P27	I/O	GPIO 通过寄存器配置输入输出, 上、下拉等功能
	AN17	AI	ADC 通道 17 输入
	A2GND	AI	PGA2 伪差分/运放模式负端输入
	C1N	AI	ACMP1 负端输入通道
8	VSS	P	地
9	VDD	P	电源 (LDO 5V 输出与单片机 5V 内部连接)
18	PGND	P	内置预驱接地管脚
19	GVDD	P	内置预驱电源管脚
20	GL3	O	相 3 低边栅极驱动输出管脚
21	GL2	O	相 2 低边栅极驱动输出管脚
22	GL1	O	相 1 低边栅极驱动输出管脚
23	GHS3	P	相 3 高边浮地管脚
24	GH3	O	相 3 高边栅极驱动输出管脚
25	BOST3	P	相 3 高边自举供电管脚
26	GHS2	P	相 2 高边浮地管脚
27	GH2	O	相 2 高边栅极驱动输出管脚
28	BOST2	P	相 2 高边自举供电管脚
29	GHS1	P	相 1 高边浮地管脚
30	GH1	O	相 1 高边栅极驱动输出管脚
31	BOST1	P	相 1 高边自举供电管脚
12	VBAT	P	芯片电源端

管脚号	管脚名称	管脚类型	描述
13	SE	I	上电自检端
14	KEY	I	12V/5V LDO 使能信号
15	VOUT	O	电源分压输出端
16	EN	I	MCU 使能信号控制端
10	VERG12V	O	12V 稳压源输出端
11	GND	P	LDO 芯片接地端

4.1.11 CMS32M6513GE40NB 功能说明

下表符号说明：I/O 表示数字输入/输出，I 表示数字输入，O 表示数字输出，AI 表示模拟输入，AO 表示模拟输出，P 为电源或者地。

管脚号	管脚名称	管脚类型	描述
5	P00	I/O	GPIO 通过寄存器配置输入输出，上、下拉等功能
	AN8	AI	ADC 通道 8 输入
	A0P	AI	PGA0 正端输入
	C1P3	AI	ACMP1 正端输入通道 3
	BKIN	I	EPWM 外部刹车信号输入
6	P01	I/O	GPIO 通过寄存器配置输入输出，上、下拉等功能
	AN9	AI	ADC 通道 9 输入
	A0GND	AI	PGA0 伪差分地/运放模式负端输入
7	P02	I/O	GPIO 通过寄存器配置输入输出，上、下拉等功能
	C1_O	O	ACMP1 输出通道
	SSIO	I/O	SPI 片选管脚
	CCP0A_O	O	CCP0 PWM 输出 A 路管脚
	CCP1A_O	O	CCP1 PWM 输出 A 路管脚
	A0O	AO	PGA0 输出通道
	AN10	AI	ADC 通道 10 输入
	RESINB	I	外部复位管脚
	CCP0A_I	I	CCP0 捕获输入 A 路管脚
	CCP0B_I	I	CCP0 捕获输入 B 路管脚
	CCP1A_I	I	CCP1 捕获输入 A 路管脚
	CCP1B_I	I	CCP1 捕获输入 B 路管脚
8	P03	I/O	GPIO 通过寄存器配置输入输出，上、下拉等功能
	SCK	I/O	SPI 时钟输入/输出管脚
	SDA	I/O	I2C 数据输入/输出管脚
	AN11	AI	ADC 通道 11 输入
	RXD	I	UART 数据输入管脚
9	P04	I/O	GPIO 通过寄存器配置输入输出，上、下拉等功能
	TXD	O	UART 数据输出管脚
	MISO	I/O	SPI 主机输入/从机输出管脚
	CCP0B_O	O	CCP0 PWM 输出 B 路管脚
	CCP1B_O	O	CCP1 PWM 输出 B 路管脚
	SCL	I/O	I2C 时钟输入/输出管脚
	A12O	AO	PGA12 输出通道
	AN12	AI	ADC 通道 12 输入
	CCP0A_I	I	CCP0 捕获输入 A 路管脚
	CCP0B_I	I	CCP0 捕获输入 B 路管脚
	CCP1A_I	I	CCP1 捕获输入 A 路管脚
CCP1B_I	I	CCP1 捕获输入 B 路管脚	
10	P05	I/O	GPIO 通过寄存器配置输入输出，上、下拉等功能

管脚号	管脚名称	管脚类型	描述
	C0_O	O	ACMP0 输出通道
	MOSI	I/O	SPI 主机输出/从机输入管脚
	AN13	AI	ADC 通道 13 输入
11	P06	I/O	GPIO 通过寄存器配置输入输出, 上、下拉等功能
	CCP0A_O	O	CCP0 PWM 输出 A 路管脚
	CCP1A_O	O	CCP1 PWM 输出 A 路管脚
	SWDCLK	I	SWD 时钟口
	RXD	I	UART 数据输入管脚
	CCP0A_I	I	CCP0 捕获输入 A 路管脚
	CCP0B_I	I	CCP0 捕获输入 B 路管脚
	CCP1A_I	I	CCP1 捕获输入 A 路管脚
CCP1B_I	I	CCP1 捕获输入 B 路管脚	
12	P07	I/O	GPIO 通过寄存器配置输入输出, 上、下拉等功能
	TXD	O	URAT 数据输出管脚
	CCP0B_O	O	CCP0 PWM 输出 B 路管脚
	CCP1B_O	O	CCP1 PWM 输出 B 路管脚
	SWDIO	I/O	SWD 数据口
	CCP0A_I	I	CCP0 捕获输入 A 路管脚
	CCP0B_I	I	CCP0 捕获输入 B 路管脚
	CCP1A_I	I	CCP1 捕获输入 A 路管脚
CCP1B_I	I	CCP1 捕获输入 B 路管脚	
36	P20	I/O	GPIO 通过寄存器配置输入输出, 上、下拉等功能
	AN4	AI	ADC 通道 4 输入
	C0P0	AI	ACMP0 正端输入通道 0
37	P21	I/O	GPIO 通过寄存器配置输入输出, 上、下拉等功能
	AN5	AI	ADC 通道 5 输入
	C0P1	AI	ACMP0 正端输入通道 1
38	P22	I/O	GPIO 通过寄存器配置输入输出, 上、下拉等功能
	AN6	AI	ADC 通道 6 输入
	C0P2	AI	ACMP0 正端输入通道 1
39	P23	I/O	GPIO 通过寄存器配置输入输出, 上、下拉等功能
	AN7	AI	ADC 通道 7 输入
	CCP0A_O	O	CCP0 PWM 输出 A 路管脚
	CCP1A_O	O	CCP1 PWM 输出 A 路管脚
	C0N	AI	ACMP0 负端输入通道
1	P24	I/O	GPIO 通过寄存器配置输入输出, 上、下拉等功能
	AN14	AI	ADC 通道 14 输入
	A1P	AI	PGA1 正端输入通道
	C1P0	AI	ACMP1 正端输入通道 0
	CCP0B_O	O	CCP0 PWM 输出 B 路管脚
	CCP1B_O	O	CCP1 PWM 输出 B 路管脚

管脚号	管脚名称	管脚类型	描述
	BKIN	I	EPWM 外部刹车信号输入
2	P25	I/O	GPIO 通过寄存器配置输入输出, 上、下拉等功能
	AN15	AI	ADC 通道 15 输入
	A1GND	AI	PGA1 伪差分地/运放模式负端输入
	C1P1	AI	ACMP1 正端输入通道 1
3	P26	I/O	GPIO 通过寄存器配置输入输出, 上、下拉等功能
	C1_O	O	ACMP1 输出通道
	CCP0A_O	O	CCP0 PWM 输出 A 路管脚
	CCP1A_O	O	CCP1 PWM 输出 A 路管脚
	BKIN	I	EPWM 外部刹车信号输入
	AN16	AI	ADC 通道 16 输入
	C1P2	AI	ACMP1 正端输入通道 2
	A2P	AI	PGA2 正端输入通道
	CCP0A_I	I	CCP0 捕获输入 A 路管脚
	CCP0B_I	I	CCP0 捕获输入 B 路管脚
	CCP1A_I	I	CCP1 捕获输入 A 路管脚
	CCP1B_I	I	CCP1 捕获输入 B 路管脚
4	P27	I/O	GPIO 通过寄存器配置输入输出, 上、下拉等功能
	AN17	AI	ADC 通道 17 输入
	A2GND	AI	PGA2 伪差分地/运放模式负端输入
	C1N	AI	ACMP1 负端输入通道
13	VSS	P	地
14	VDD	P	电源
19、20	W	O	W 相输出端
21、22	NW	O	W 相低侧 N 型功率管源极
23、24	V	O	V 相输出端
25、26	NV	O	V 相低侧 N 型功率管源极
27、28	NU	O	U 相低侧 N 型功率管源极
29、30	U	O	U 相输出端
32、33、34	VM	P	驱动供电电源端
15、16、17、 18、31、35、 40	NC	-	未连接

4.1.12 CMS32M6513AGE40NB 功能说明

下表符号说明：I/O 表示数字输入/输出，I 表示数字输入，O 表示数字输出，AI 表示模拟输入，AO 表示模拟输出，P 为电源或者地。

管脚号	管脚名称	管脚类型	描述
5	P00	I/O	GPIO 通过寄存器配置输入输出，上、下拉等功能
	AN8	AI	ADC 通道 8 输入
	A0P	AI	PGA0 正端输入
	C1P3	AI	ACMP1 正端输入通道 3
	BKIN	I	EPWM 外部刹车信号输入
6	P01	I/O	GPIO 通过寄存器配置输入输出，上、下拉等功能
	AN9	AI	ADC 通道 9 输入
	A0GND	AI	PGA0 伪差分地/运放模式负端输入
7	P02	I/O	GPIO 通过寄存器配置输入输出，上、下拉等功能
	C1_O	O	ACMP1 输出通道
	SSIO	I/O	SPI 片选管脚
	CCP0A_O	O	CCP0 PWM 输出 A 路管脚
	CCP1A_O	O	CCP1 PWM 输出 A 路管脚
	A0O	AO	PGA0 输出通道
	AN10	AI	ADC 通道 10 输入
	RESINB	I	外部复位管脚
	CCP0A_I	I	CCP0 捕获输入 A 路管脚
	CCP0B_I	I	CCP0 捕获输入 B 路管脚
	CCP1A_I	I	CCP1 捕获输入 A 路管脚
	CCP1B_I	I	CCP1 捕获输入 B 路管脚
8	P03	I/O	GPIO 通过寄存器配置输入输出，上、下拉等功能
	SCK	I/O	SPI 时钟输入/输出管脚
	SDA	I/O	I2C 数据输入/输出管脚
	AN11	AI	ADC 通道 11 输入
	RXD	I	UART 数据输入管脚
9	P04	I/O	GPIO 通过寄存器配置输入输出，上、下拉等功能
	TXD	O	UART 数据输出管脚
	MISO	I/O	SPI 主机输入/从机输出管脚
	CCP0B_O	O	CCP0 PWM 输出 B 路管脚
	CCP1B_O	O	CCP1 PWM 输出 B 路管脚
	SCL	I/O	I2C 时钟输入/输出管脚
	A12O	AO	PGA12 输出通道
	AN12	AI	ADC 通道 12 输入
	CCP0A_I	I	CCP0 捕获输入 A 路管脚
	CCP0B_I	I	CCP0 捕获输入 B 路管脚
	CCP1A_I	I	CCP1 捕获输入 A 路管脚
CCP1B_I	I	CCP1 捕获输入 B 路管脚	
10	P05	I/O	GPIO 通过寄存器配置输入输出，上、下拉等功能

管脚号	管脚名称	管脚类型	描述
	C0_O	O	ACMP0 输出通道
	MOSI	I/O	SPI 主机输出/从机输入管脚
	AN13	AI	ADC 通道 13 输入
11	P06	I/O	GPIO 通过寄存器配置输入输出, 上、下拉等功能
	CCP0A_O	O	CCP0 PWM 输出 A 路管脚
	CCP1A_O	O	CCP1 PWM 输出 A 路管脚
	SWDCLK	I	SWD 时钟口
	RXD	I	UART 数据输入管脚
	CCP0A_I	I	CCP0 捕获输入 A 路管脚
	CCP0B_I	I	CCP0 捕获输入 B 路管脚
	CCP1A_I	I	CCP1 捕获输入 A 路管脚
CCP1B_I	I	CCP1 捕获输入 B 路管脚	
12	P07	I/O	GPIO 通过寄存器配置输入输出, 上、下拉等功能
	TXD	O	URAT 数据输出管脚
	CCP0B_O	O	CCP0 PWM 输出 B 路管脚
	CCP1B_O	O	CCP1 PWM 输出 B 路管脚
	SWDIO	I/O	SWD 数据口
	CCP0A_I	I	CCP0 捕获输入 A 路管脚
	CCP0B_I	I	CCP0 捕获输入 B 路管脚
	CCP1A_I	I	CCP1 捕获输入 A 路管脚
CCP1B_I	I	CCP1 捕获输入 B 路管脚	
36	P20	I/O	GPIO 通过寄存器配置输入输出, 上、下拉等功能
	AN4	AI	ADC 通道 4 输入
	C0P0	AI	ACMP0 正端输入通道 0
37	P21	I/O	GPIO 通过寄存器配置输入输出, 上、下拉等功能
	AN5	AI	ADC 通道 5 输入
	C0P1	AI	ACMP0 正端输入通道 1
38	P22	I/O	GPIO 通过寄存器配置输入输出, 上、下拉等功能
	AN6	AI	ADC 通道 6 输入
	C0P2	AI	ACMP0 正端输入通道 1
39	P23	I/O	GPIO 通过寄存器配置输入输出, 上、下拉等功能
	AN7	AI	ADC 通道 7 输入
	CCP0A_O	O	CCP0 PWM 输出 A 路管脚
	CCP1A_O	O	CCP1 PWM 输出 A 路管脚
	C0N	AI	ACMP0 负端输入通道
1	P24	I/O	GPIO 通过寄存器配置输入输出, 上、下拉等功能
	AN14	AI	ADC 通道 14 输入
	A1P	AI	PGA1 正端输入通道
	C1P0	AI	ACMP1 正端输入通道 0
	CCP0B_O	O	CCP0 PWM 输出 B 路管脚
	CCP1B_O	O	CCP1 PWM 输出 B 路管脚

管脚号	管脚名称	管脚类型	描述
	BKIN	I	EPWM 外部刹车信号输入
2	P25	I/O	GPIO 通过寄存器配置输入输出, 上、下拉等功能
	AN15	AI	ADC 通道 15 输入
	A1GND	AI	PGA1 伪差分地/运放模式负端输入
	C1P1	AI	ACMP1 正端输入通道 1
3	P26	I/O	GPIO 通过寄存器配置输入输出, 上、下拉等功能
	C1_O	O	ACMP1 输出通道
	CCP0A_O	O	CCP0 PWM 输出 A 路管脚
	CCP1A_O	O	CCP1 PWM 输出 A 路管脚
	BKIN	I	EPWM 外部刹车信号输入
	AN16	AI	ADC 通道 16 输入
	C1P2	AI	ACMP1 正端输入通道 2
	A2P	AI	PGA2 正端输入通道
	CCP0A_I	I	CCP0 捕获输入 A 路管脚
	CCP0B_I	I	CCP0 捕获输入 B 路管脚
	CCP1A_I	I	CCP1 捕获输入 A 路管脚
	CCP1B_I	I	CCP1 捕获输入 B 路管脚
4	P27	I/O	GPIO 通过寄存器配置输入输出, 上、下拉等功能
	AN17	AI	ADC 通道 17 输入
	A2GND	AI	PGA2 伪差分地/运放模式负端输入
	C1N	AI	ACMP1 负端输入通道
13	VSS	P	地
14	VDD	P	电源
15	VOUT	O	输出电源
16	GND	P	LDO 芯片接地端
17	VIN	P	输入电源电压
19、20	W	O	W 相输出端
21、22	NW	O	W 相低侧 N 型功率管源极
23、24	V	O	V 相输出端
25、26	NV	O	V 相低侧 N 型功率管源极
27、28	NU	O	U 相低侧 N 型功率管源极
29、30	U	O	U 相输出端
32、33、34	VM	P	驱动供电电源端
18、31、35、40	NC	-	未连接

4.2 管脚功能列表

功能名称	输入	复用功能 PmnCFG					
		0	1	2	3	4	5
P00	BKIN	默认兼用 输出	-	-	-	-	-
P01	-		-	-	-	-	-
P02	CCPnA_I / CCPnB_I		C1_O	SSIO	CCP0A_O	CCP1A_O	-
P03	RXD		--	SCK			SDA
P04	CCPnA_I / CCPnB_I		TXD	MISO	CCP0B_O	CCP1B_O	SCL
P05			C0_O	MOSI	-	-	-
P06	CCPnA_I / CCPnB_I / RXD		-	-	CCP0A_O	CCP1A_O	-
P07	CCPnA_I / CCPnB_I		TXD		CCP0B_O	CCP1B_O	
P10	-		EPWM0	-	-	-	-
P11	-		EPWM1	-	-	-	-
P12	-		EPWM2	-	-	-	-
P13	-		EPWM3	-	-	-	-
P14	-		EPWM4	-	-	-	-
P15	-		EPWM5	-	-	-	-
P16	-		EPWM0	-	-	-	-
P20	-		-	-	-	-	-
P21	-		-	-	-	-	-
P22	-		-	-	-	-	-
P23	-		CCP0A_O	CCP1A_O	-	-	-
P24	BKIN		CCP0B_O	CCP1B_O	-	-	-
P25	-		-	-	-	-	-
P26	CCPnA_I / CCPnB_I /BKIN		C1_O	-	CCP0A_O	CCP1A_O	
P27	-		-	-	-	-	-

备注:

1. 本产品 IO 复用功能，需要用户单独配置 PMC，PM，等寄存器。
2. 当选择到 IIC 功能时，开漏功能自动开启。
3. 针对复用功能，即可做输入又可做输出功能，选择好 PmnCFG 后，输入通道自动开启。
4. 针对输入功能，通过设置对应 PSxx_CFG 选择 IO 口。

模拟功能和特殊功能管脚如下表：

管脚	模拟			特殊功能管脚
	ADC	PGA	ACMP	
P00	AN8	A0P	C1P3	-
P01	AN9	A0GND	-	-
P02	AN10	A0O	-	RESINB
P03	AN11	-	-	-
P04	AN12	A12O	-	-
P05	AN13	-	-	-
P06	-	-	-	SWDCLK
P07	-	-	-	SWDIO
P10	-	-	-	-
P11	-	-	-	-
P12	-	-	-	-
P13	-	-	-	-
P14	-	-	-	-
P15	-	-	-	-
P16	AN18	-	-	-
P20	AN4	-	C0P0	-
P21	AN5	-	C0P1	-
P22	AN6	-	C0P2	-
P23	AN7	-	C0N	-
P24	AN14	A1P	C1P0	-
P25	AN15	A1GND	C1P1	-
P26	AN16	A2P	C1P2	-
P27	AN17	A2GND	C1N	-

5. 功能概要

5.1 ARM® Cortex®-M0+内核

ARM 的 Cortex-M0+处理器是 ARM 处理器中针对嵌入式系统的新一代产品。它提供了一种低成本的平台旨在满足少引脚数和低功耗单片机的需求，同时提供出色的计算性能和先进的系统响应中断。

Cortex-M0+处理器的 32 位微控制器，提供卓越的代码效率，提供 ARM 内核的高性能预期，区别于同等内存大小的 8 位和 16 位器件。Cortex-M0+处理器具有 32 根地址线，存储空间多达 4G。

CMS32M65xx 采用嵌入式的 ARM 内核，因此与所有的 ARM 工具和软件兼容。

5.2 存储器

5.3 闪存 Flash

CMS32M65xx内置了可进行编程、擦除和重写的闪存。具有如下功能：

- 程序和数据共享64K存储空间。
- 1KB专用数据Flash存储器
- 支持页擦除，每页大小是512byte，擦除时间2ms
- 支持byte/half-word编程，编程时间120us

5.3.1 SRAM

CMS32M65xx 内置最大 8K 字节的嵌入式 SRAM。

5.4 时钟发生和启动

时钟发生电路是产生给CPU和外围硬件提供时钟的电路。有以下2种系统时钟和时钟振荡电路。

5.4.1 主系统时钟

- 高速内部振荡器（高速 OCO）：能通过选项字节选择频率进行振荡。在解除复位后，CPU 默认以此高速内部振荡器时钟开始运行。能通过执行深度睡眠指令或者设定 HIOSTOP 位使振荡停止。能通过高速内部振荡器的频率选择寄存器更改选项字节设定的频率。最高频率为 64Mhz，精度±1.0%

5.4.2 低速内部振荡器时钟

低速内部振荡器（低速 OCO）：产生 15KHz（典型值）的时钟振荡。能将低速内部振荡器时钟用作 CPU 时钟。以下外围硬件能通过低速内部振荡器时钟运行：

- 看门狗定时器（WDT）
- LSI_Timer 定时器

5.5 电源管理

5.5.1 供电方式

V_{DD} : 外部电源, 电压范围 1.8 至 5.5V。

5.5.2 上电复位

上电复位电路 (POR) 有以下功能。

- 在接通电源时产生内部复位信号。如果电源电压 (V_{DD}) 大于检测电压 (V_{POR})，就解除复位。但是，在达到工作电压范围前，必须通过电压检测电路或者外部复位保持复位状态。
- 将电源电压 (V_{DD}) 和检测电压 (V_{PDR}) 进行比较，当 $V_{DD} < V_{PDR}$ 时，产生内部复位信号。但是，在电源下降时，必须在小于工作电压范围前，转移到深度睡眠模式，或者通过电压检测电路或外部复位设定为复位状态。如果要重新开始运行，必须确认电源电压已恢复到工作电压范围内。

5.5.3 电压检测

电压检测电路通过选项字节设定运行模式和检测电压 (V_{LVDH} 、 V_{LVDL} 、 V_{LVD})。电压检测 (LVD) 电路有以下功能：

- 电源电压 (V_{DD}) 和检测电压 (V_{LVDH} 、 V_{LVDL} 、 V_{LVD}) 进行比较，产生内部复位或者中断请求信号。
- 电源电压的检测电压 (V_{LVDH} 、 V_{LVDL} 、 V_{LVD}) 能通过选项字节选择检测电平。
- 能在深度睡眠模式中运行。
- 当电源上升时，在达到工作电压范围前，必须通过电压检测电路或者外部复位保持复位状态。当电源下降时，必须在小于工作电压范围前，转移到深度睡眠模式，或者通过电压检测电路或外部复位设定为复位状态。
- 工作电压范围根据用户选项字节的设定而变。

5.6 低功耗模式

CMS32M65xx 支持两种低功耗模式以便在功耗低，启动时间短，可用的唤醒源之间实现最佳的折衷：

- 睡眠模式：通过执行睡眠指令进入睡眠模式。睡眠模式是停止CPU运行时钟的模式。在设定睡眠模式前，如果高速内部振荡器或者低速内部振荡电路正在振荡，各时钟就继续振荡。虽然此模式无法让工作电流降到深度睡眠模式的程度，但是在想要通过中断请求立即重新开始处理或者想要频繁地进行间歇运行时是一种有效的模式。
- 深度睡眠模式：通过执行深度睡眠指令进入深度睡眠模式。深度睡眠模式是停止高速内部振荡器的振荡并且停止整个系统的模式。能大幅度地降低芯片的工作电流。因为深度睡眠模式能通过中断请求来解除，所以也能进行间歇运行。
- 部分掉电的深度睡眠模式：通过预先配置PMUKEY指令许可并执行深度睡眠指令进入部分掉电的深度睡眠模式。部分掉电的深度睡眠模式是与深度睡眠模式相比会停掉外围的供电，跟深度睡眠模式相比能进一步降低芯片的工作电流。部分掉电的深度睡眠模式能通过外部中断、12bit间隔中断及WDT中断请求来解除，所以也能进行间歇运行。

除部分掉电的深度睡眠模式外的任何一种模式中，寄存器、标志和数据存储器全部保持设定为待机模式前的内容，并且还保持输入/输出端口的输出锁存器和输出缓冲器的状态。部分掉电的深度睡眠模式解除时需要重新初始化外围模块等功能。

5.7 复位功能

以下6种方法产生复位信号。

- 1) 通过RESETB引脚输入外部复位。
- 2) 通过看门狗定时器的程序失控检测产生内部复位。
- 3) 通过上电复位（POR）电路的电源电压和检测电压的比较产生内部复位。
- 4) 通过电压检测电路（LVD）的电源电压和检测电压的比较产生内部复位。
- 5) 因存取非法存储器而产生内部复位。

内部复位和外部复位相同，在产生复位信号后，从用户自定义的程序起始地址开始执行程序。

5.8 中断功能

Cortex-M0+处理器内置了嵌套向量中断控制器（NVIC），支持最多21个中断请求（IRQ）输入，以及1个不可屏蔽中断（NMI）输入，另外，处理器还支持多个内部异常。

本产品对21个可屏蔽中断请求（IRQ）和1个不可屏蔽中断（NMI）进行了处理，详见用户使用手册对应章节。中断源的实际个数因产品而不同。

5.9 定时器

5.9.1 SysTick 定时器

这个定时器是实时操作系统专用的，但也可以作为一个标准的递减计数器使用。它的特点为：24 位递减计数器自装填能力计数器达到 0 时，有可屏蔽的系统中断的产生。

5.9.2 看门狗定时器

1 通道 WDT, 17bit 看门狗定时器通过选项字节设定计数运行。看门狗定时器以低速内部振荡器时钟(15KHz)运行。看门狗定时器用于检测程序失控。在检测到程序失控时，产生内部复位信号。

下述情况判断为程序失控：

- 当看门狗定时器计数器发生上溢时
- 当给WDTE寄存器写“ACH”以外的数据时
- 在窗口关闭期间给 WDTE 寄存器写数据时

5.9.3 定时器 Timer4

本产品内置1个含有4通道16位定时器的定时器单元Timer4。每个16位定时器称为“通道”，既能分别用作独立的定时器，也能组合多个通道用作高级的定时器功能。

有关各功能的详细内容，请参照下表。

独立通道运行功能	多通道联动运行功能
<ul style="list-style-type: none"> ● 间隔定时器 ● 方波输出 ● 外部事件计数器 ● 分频器 ● 输入脉冲间隔的测量 ● 输入信号的高/低电平宽度的测量 ● 延迟计数器 	<ul style="list-style-type: none"> ● 单触发脉冲输出 ● PWM 输出 ● 多重 PWM 输出

5.9.3.1 独立通道运行功能

独立通道运行功能是不受其他通道运行模式的影响而独立使用任意通道的功能。独立通道运行功能能用作以下模式：

- 1) 间隔定时器：能用作以固定间隔产生中断（INTTM）的基准定时器。
- 2) 方波输出：每当产生INTTM 中断时，就触发翻转，从定时器输出引脚（TO）输出50%占空比的方波。
- 3) 外部事件计数器：对定时器输入引脚（TI）的输入信号的有效边沿进行计数，如果达到规定次数，就能用作产生中断的事件计数器。
- 4) 分频器功能（只限于单元0的通道0）：对定时器输入引脚（TI00）的输入时钟进行分频，然后从输出引脚（TO00）输出。
- 5) 输入脉冲间隔的测量：在定时器输入引脚（TI）的输入脉冲信号的有效边沿开始计数并且在下一个脉冲的有效边沿捕捉计数值，从而测量输入脉冲的间隔。
- 6) 输入信号的高/ 低电平宽度的测量：在定时器输入引脚（TI）的输入信号的一个边沿开始计数并且在另一个边沿捕捉计数值，从而测量输入信号的高电平或者低电平的宽度。
- 7) 延迟计数器：在定时器输入引脚（TI）的输入信号的有效边沿开始计数并且在经过任意延迟期间后产生中断。

5.9.3.2 8 位定时器运行功能

8位定时器运行功能可将16位定时器通道用作2个8位定时器通道的功能。（只能使用通道1和通道3）

5.9.4 通用定时器（Timer0/1）

该系列产品包含2路可编程的32位/16位向下计数器，能为用户提供便捷的定时计数功能。Timer0-Timer1具有如下特性：

- 计数时钟可选择1、16、256分频。
- 具有单次触发、周期计数、连续计数3种计数操作模式。
- 支持延时加载计数初值功能。
- 支持计数器递减到0时，产生中断。

5.9.5 LSI_Timer 定时器

本产品内置一个12位间隔定时器，可按事先设定的任意时间间隔产生中断（INTIT），可用于从深度睡眠模式中唤醒。

5.10 通信模块

5.10.1 通用异步收发器(UART0)

该系列产品包含 1 路全双工异步通讯接口。UART 收发器具有如下特性：

- 全双工，异步通信。
- 数据位长度可设为 5~8 位。
- 停止位长度可设置为 1 位、1.5 位或 2 位。
- 校验位可设为奇、偶校验、无校验或固定校验位的产生和检测。

5.11 标准串行接口 SPI

该系列产品包含 1 个工作于全双工模式的同步串行控制器 SSP/SPI，SSP/SPI 控制器具有如下特性：

- 兼容 Motorola 的 SPI、TI 的 4 线 SSI 和 NS 的 Microwire 总线。
- 支持主机或从机模式。
- 可配置发送位的长度（4bit-16bit）。
- 可配置时钟极性和相位。
- 可编程的时钟速率控制。
- MSB 优先发送/接收。
- 内置一个接收 Buffer 和一个发送 Buffer。

5.11.1 标准串行接口 IICA

该系列产品包含 1 个两线双向串行总线控制器 I²C。I²C 控制器具有如下特性：

- 标准 I²C 兼容总线接口。
- 支持主机/从机模式，主从机之间双向数据传送。
- 多主机间同时传输数据仲裁，避免总线上串行数据损坏。
- 总线采用串行同步时钟，可实现设备之间以不同的速率传输。
- 可编程的时钟可以用于多种速率控制。
- 支持 7 位/10 位从地址模式。
- 支持多地址识别。

5.12 增强型外设

5.12.1 捕捉/比较/脉宽调制模块（CCP0/1）

该系列产品包含 2 组 CCP 模块 CCP0/CCP1，每组 CCP 对应 A, B 两路通道。CCP 模块支持 PWM 输出、捕捉模式 0、捕捉模式 1、中断。

- 1) PWM 输出具有如下特性：
 - CCP0 的 A, B 两路共用一个周期寄存器、CCP1 的 A, B 两路共用另一个周期寄存器。
 - CCP0/CCP1 的 A, B 两路输出占空比可独立设置。
 - 最多可输出 4 路 PWM。
 - 支持 50%占空比的方波输出。
 - 输出极性可选。

- 2) 捕捉模式 0 具有如下特性：
 - CCP0 可选择从 A 路或者 B 路作为外部捕捉输入信号。
 - CCP1 可选择从 A 路或者 B 路作为外部捕捉输入信号。
 - 可选择软件开始计数、上升沿捕捉；软件开始计数、下降沿捕捉；上升沿计数、下降沿捕捉；下降沿计数、上升沿捕捉，4 种捕获方式。
 - 捕捉条件触发，计数器停止。

- 3) 捕捉模式 1 具有如下特性：
 - 仅有 CCP1 具有捕捉模式 1。
 - CAP0、CAP1、CAP2、CAP3，4 路捕捉通道，每路捕捉通道具有 4 位控制选择不同输入。
 - 可选择写寄存器触发的软件捕捉方式。
 - 可选择外部信号的上升沿、下降沿、双沿触发的边沿捕捉方式。
 - 支持 CCP1 捕捉触发 CCP0 计数器加载使能。

- 4) 捕捉模式 2 具有如下特性：
 - 仅有 CCP1 具有捕捉模式 2，CCP0 可自由设置。
 - CAP1、CAP2、CAP3，3 路共用同一个捕捉通道，对同一信号进行捕捉。
 - 每个通道可独立选择外部信号的上升沿、下降沿、双沿触发的边沿捕捉方式。
 - CAP3 捕捉完成后可自动计算周期与占空比的数据。

- 5) CCP 模块的中断具有如下几种：
 - 计数器比较中断。
 - 捕捉模式 0 捕获中断。
 - 捕捉模式 1 的 CAP0、CAP1、CAP2、CAP3 中断。
 - 捕捉模式 2 的 CAP1、CAP2、CAP3 中断。
 - 计数器溢出中断。

5.12.2 增强型 PWM (EPWM)

增强性 PWM 模块支持 6 路 PWM 发生器，周期和占空比可独立设置。EPWM 具有如下特性：

- 支持单次、连续 2 种波形输出。
- 支持独立、互补、同步、组控 4 种控制模式。
- 计数时钟可选择 1、2、4、8、16 分频。
- 支持边沿对齐、中心对齐 2 种计数模式。
- 支持 4 种加载更新方式。
- 可设置输出极性。
- 支持周期、向上比较、向下比较、零点中断。
- 故障刹车保护以及恢复功能。

5.12.3 除法与开方运算单元(DIVSQRT)

该系列产品包含一个 32bit 的硬件除法与开方运算单元，该单元具有如下特性：

- 支持有/无符号的除法与开方运算。
- 具有除零标志指示位。
- 商和余数的位宽均为 32 位。
- 写 ALUB 寄存器启动运算。
- 22 个 APB 时钟完成运算。

5.13 模拟模块

5.13.1 数模转换器 (ADC)

该系列产品包含一个 12 位逐次逼近型模数转换器(ADC)，支持单次和连续 2 种转换模式。该模块还具有如下特性：

- 参考电压选择： $V_{DD}/4.2V/3.6V$ 。
- 最大采样速率：1.2Msps。
- 多达23路模拟输入通道。
- 支持两种功耗模式：高速模式与低电流模式。
- 高速模式下单次采样与转换时间为： $52 \cdot T_{ADCK}$ (采样时间设置为 $13.5 \cdot T_{ADCK}$)。
- 单次模式：对指定通道执行一次A/D转换。
- 连续模式：对所有选定的通道都执行A/D转换。
- 支持转换完毕产生中断。
- 内置AD转换结果比较器。
- 每个通道的转换结果都存储在对应的数据寄存器中。

5.13.2 温度传感器

片上的温度传感器可以对产品的核心温度进行测量和监控，从而保证产品的可靠运行。

5.13.3 可编程增益放大器 (PGA0/1/2)

该系列产品包 3 个可编程增益放大器 PGA0, PGA1, PGA2 模块, PGA0/1/2 具有如下特性：

- 增益可调节：1X/2X/2.5X/5X/7.5X/10X/15X。
- 正端输入可选。
- 支持伪差分结构，反馈地可选择从外部端口接入。
- 输出方式可选。

5.13.4 模拟比较器 (ACMP0/1)

该系列产品内部包含 2 个模拟比较器，ACMP0 和 ACMP1。ACMP0/1 具有如下特性：

- 模拟输入电压范围： $0 \sim (V_{DD})V$ 。
- 支持单边/双边迟滞功能
- 支持迟滞电压选择(10mV/20mV/60mV-典型值)。
- 正端可选择多路端口输入。
- 负端可选择端口输入或内部参考电压。
- 输出可滤波时间可选择： $0 \sim 512 \cdot T_{sys}$ 。
- 比较器事件输出可作为增强型 PWM 的刹车触发信号。
- 支持输出改变产生中断。

5.13.5 数模转换器 DAC

芯片内部包含一个数模转换器，DAC 具有如下特性：

- 模拟输入电压可选： $V_{DD}/4.2V/3.6V$ 。
- 输出电压多级可选。

5.14 安全功能

5.14.1 闪存 CRC 运算功能（高速 CRC、通用 CRC）

通过CRC 运算检测闪存的数据错误。

能根据不同的用途和使用条件，分别使用以下2个CRC。

- 高速CRC：在初始化程序中，能停止CPU的运行并且高速检查整个代码闪存区。
- 通用 CRC：在 CPU 运行中，不限于代码闪存区而能用于多用途的检查。

5.14.2 SFR 保护功能

防止因 CPU 失控而改写重要的 SFR（SpecialFunctionRegister）。

5.14.3 非法存储器存取检测功能

检测对非法存储器区域（没有存储器的区域或者存取受限的区域）的非法存取。

5.14.4 频率检测功能

能使用 Timer4 单元自检测 CPU 或外围硬件时钟频率。

5.14.5 输入/输出端口的数字输出信号电平检测功能

在输入/输出端口为输出模式时，能读引脚的输出电平。

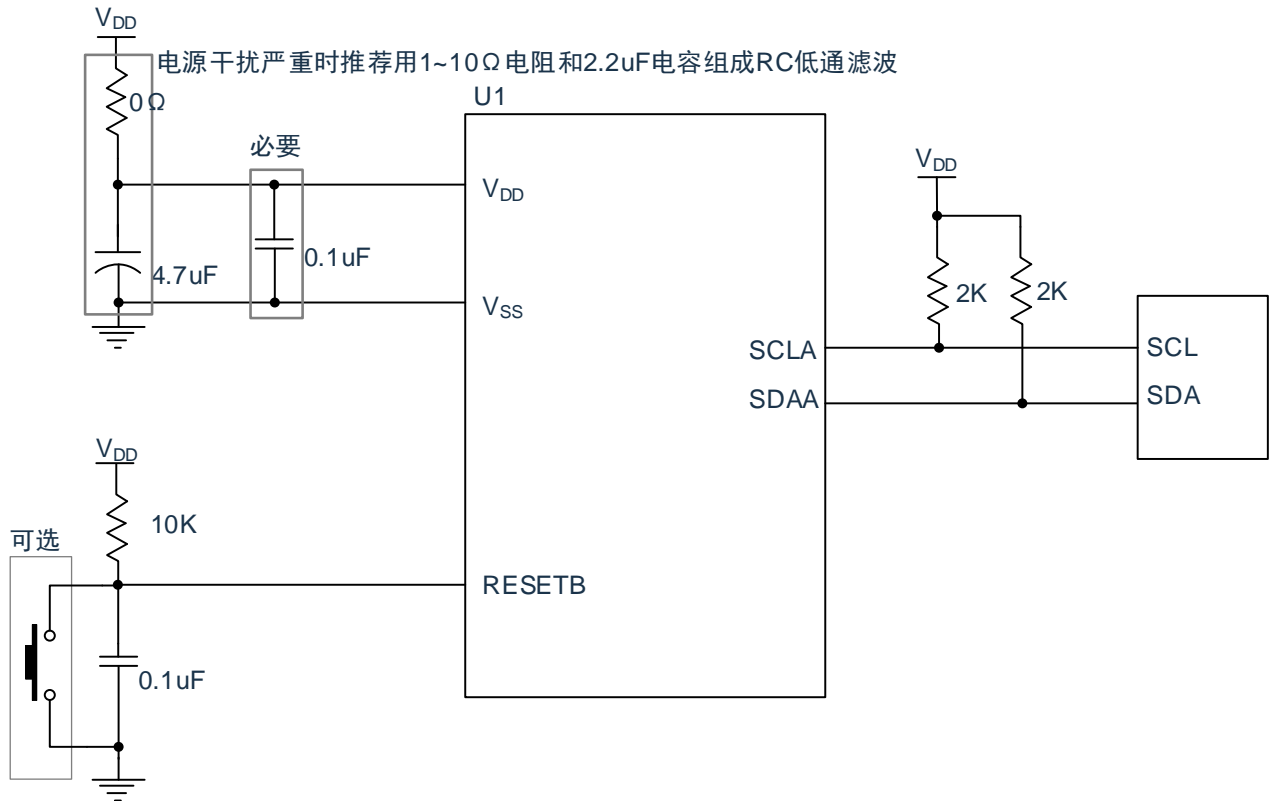
5.15 两线串行调试端口(SW-DP)

ARM 的 SW-DP 接口允许通过串行线调试工具连接到单片机。

6. 电气特性

6.1 典型应用外围电路

MCU 典型应用外围电路的器件连接参考如下：



6.2 绝对最大电压额定值

($T_A = -40 \sim 105^\circ\text{C}$)

项目	符号	条件	额定值	单位
电源电压	V_{DD}		-0.5~6.5	V
输入电压	V_I	P00~P07、P10~P16、P20~P27	-0.3~ $V_{DD}+0.3$ ^{注1}	V
输出电压	V_O	P00~P07、P10~P16、P20~P27	-0.3~ $V_{DD}+0.3$ ^{注1}	V
模拟输入电压	V_{AI}	AN0~AN23	-0.3~ $V_{DD}+0.3$	V

注 1：不超过 6.5V。

注意：即使是各项目中的 1 个项目瞬间超过绝对最大额定值，也可能降低产品的质量。绝对最大额定值是可能给产品带来物理性损伤的额定值，必须在不超过额定值的状态下使用产品。

备注：

1. 在没有特别指定的情况下，复用引脚的特性和端口引脚的特性相同。
2. 将 V_{SS} 作为基准电压。
3. 低温规格值由设计保证，量产不测低温条件。

6.3 绝对最大电流额定值

($T_A = -40 \sim 105^\circ\text{C}$)

项目	符号	条件		额定值	单位
高电平输出电流	I_{OH}	每个引脚	P00~P07、P10~P16、P20~P27	-10	mA
		引脚合计	P10~P16、P20~P26	-50	mA
			P00~P07、P27	-70	mA
低电平输出电流	I_{OL}	每个引脚	P00~P07、P10~P16、P20~P27	20	mA
		引脚合计	P10~P16、P20~P26	60	mA
			P00~P07、P27	70	mA
工作环境温度	T_A	通常运行时		-40~105	$^\circ\text{C}$
		闪存编程时			
保存温度	T_{stg}	-		-65~150	$^\circ\text{C}$

注意：即使是各项目中的 1 个项目瞬间超过绝对最大额定值，也可能降低产品的质量。绝对最大额定值是可能给产品带来物理性损伤的额定值，必须在不超过额定值的状态下使用产品。

备注：

1. 在没有特别指定的情况下，复用引脚的特性和端口引脚的特性相同。
2. 低温规格值由设计保证，量产不测低温条件。

6.4 振荡电路特性

6.4.1 内部振荡器特性

($T_A = -40 \sim 105^\circ\text{C}$ 、 $1.8\text{V} \leq V_{DD} \leq 5.5\text{V}$ 、 $V_{SS} = 0\text{V}$)

谐振器	条件	最小值	典型值	最大值	单位
高速内部振荡器的时钟频率(F_{IH}) ^{注1,2}	-	1.0	-	64.0	MHz
高速内部振荡器的时钟频率精度	$T_A = 0 \sim 85^\circ\text{C}$	-1.5	-	+1.5	%
	$T_A = -40 \sim 105^\circ\text{C}$	-2	-	+2	%
低速内部振荡器的时钟频率(F_{IL})	-	13.5	15	16.5	KHz

注 1：通过选项字节选择高速内部振荡器的频率。

注 2：只表示振荡电路的特性，指令执行时间请参照 AC 特性。

备注：低温规格值由设计保证，量产不测低温条件。

6.5 DC 特性

6.5.1 引脚特性

($T_A = -40 \sim 105^\circ\text{C}$ 、 $1.8\text{V} \leq V_{DD} \leq 5.5\text{V}$ 、 $V_{SS} = 0\text{V}$)

项目	符号	条件		最小值	典型值	最大值	单位
高电平 输出电流 ^{注1}	I_{OH}	P00~P07、P10~P16、P20~P27 单独1个引脚	$1.8\text{V} \leq V_{DD} \leq 5.5\text{V}$ $-40 \sim 105^\circ\text{C}$	-	-	-8.0 ^{注2}	mA
		P10~P16、P20~P26 引脚合计（占空比 $\leq 70\%$ 时 ^{注3} ）	$4.0\text{V} \leq V_{DD} \leq 5.5\text{V}$ $-40 \sim 85^\circ\text{C}$	-	-	-40.0	mA
			$4.0\text{V} \leq V_{DD} \leq 5.5\text{V}$ $85 \sim 105^\circ\text{C}$	-	-	-20.0	
			$2.4\text{V} \leq V_{DD} < 4.0\text{V}$	-	-	-8.0	mA
			$1.8\text{V} \leq V_{DD} < 2.4\text{V}$	-	-	-4.0	mA
		P00~P07、P27 引脚合计（占空比 $\leq 70\%$ 时 ^{注3} ）	$4.0\text{V} \leq V_{DD} \leq 5.5\text{V}$ $-40 \sim 85^\circ\text{C}$	-	-	-60.0	mA
			$4.0\text{V} \leq V_{DD} \leq 5.5\text{V}$ $85 \sim 105^\circ\text{C}$	-	-	-25.0	
			$2.4\text{V} \leq V_{DD} < 4.0\text{V}$	-	-	-10.0	mA
			$1.8\text{V} \leq V_{DD} < 2.4\text{V}$	-	-	-5.0	mA
		引脚合计（占空比 $\leq 70\%$ 时 ^{注3} ）	$1.8\text{V} \leq V_{DD} \leq 5.5\text{V}$ $-40 \sim 85^\circ\text{C}$	-	-	-100	mA
$1.8\text{V} \leq V_{DD} \leq 5.5\text{V}$ $85 \sim 105^\circ\text{C}$	-		-	-45.0			

注 1：这是即使电流从 V_{DD} 引脚流到输出引脚也保证器件工作的电流值。

注 2：不能超过合计的电流值。

注 3：这是“占空比 $\leq 70\%$ 条件”的输出电流值。改为占空比 $> 70\%$ 的输出电流值能用以下的计算式进行计算（将占空比改为 $n\%$ 的情况）。

$$\text{引脚合计的输出电流} = (I_{OH} \times 0.7) / (n \times 0.01)$$

<计算例子> $I_{OH} = -10.0\text{mA}$ 、 $n = 80\%$

$$\text{引脚合计的输出电流} = (-10.0 \times 0.7) / (80 \times 0.01) \approx -8.7\text{mA}$$

各引脚的电流不会因占空比而变，而且不会流过绝对最大额定值以上的电流。

备注：

1. 在没有特别指定的情况下，复用引脚的特性和端口引脚的特性相同。
2. 低温规格值由设计保证，量产不测低温条件。

(T_A= -40~105°C、1.8V≤V_{DD}≤5.5V、V_{SS}=0V)

项目	符号	条件	最小值	典型值	最大值	单位	
低电平输出 电流 ^{注1}	I _{OL}	P00~P17、P10~P16、 P20~P27 单独 1 个引脚	1.8V≤V _{DD} ≤5.5V -40~105°C	-	-	18 ^{注2}	mA
		P10~P16、P20~P26 引脚合计 (占空比≤70%时 ^{注3})	4.0V≤V _{DD} ≤5.5V -40~85°C	-	-	50	mA
			4.0V≤V _{DD} ≤5.5V 85~105°C	-	-	35	
			2.4V≤V _{DD} <4.0V	-	-	15	mA
			1.8V≤V _{DD} <2.4V	-	-	8	mA
		P00~P07、P27 引脚合计 (占空比≤70%时 ^{注3})	4.0V≤V _{DD} ≤5.5V -40~85°C	-	-	60	mA
			4.0V≤V _{DD} ≤5.5V 85~105°C	-	-	40	
			2.4V≤V _{DD} <4.0V	-	-	20	mA
			1.8V≤V _{DD} <2.4V	-	-	10	mA
		引脚合计 (占空比≤70%时 ^{注3})	1.8V≤V _{DD} ≤5.5V -40~85°C	-	-	80	mA
			1.8V≤V _{DD} ≤5.5V 85~105°C	-	-	50	

注 1：这是即使电流从输出引脚流到 V_{SS} 引脚也保证器件工作的电流值。

注 2：不能超过合计的电流值。

注 3：这是“占空比≤70%条件”的输出电流值。改为占空比>70%的输出电流值能用以下的计算式进行计算（将占空比改为 n%的情况）。

引脚合计的输出电流=(I_{OL}×0.7)/(n×0.01)

<计算例子> I_{OL}=10.0mA、n=80%

引脚合计的输出电流=(10.0×0.7)/(80×0.01)≈8.7mA

各引脚的电流不会因占空比而变，而且不会流过绝对最大额定值以上的电流。

备注：

1. 在没有特别指定的情况下，复用引脚的特性和端口引脚的特性相同。
2. 低温规格值由设计保证，量产不测低温条件。

(T_A= -40~105°C、1.8V≤V_{DD}≤5.5V、V_{SS}=0V)

项目	符号	条件		最小值	典型值	最大值	单位
高电平输入电压	V _{IH}	P00~P07、P10~P16、 P20~P27	施密特输入	0.8V _{DD}	-	V _{DD}	V
低电平输入电压	V _{IL}	P00~P07、P10~P16、 P20~P27	施密特输入	0	-	0.2V _{DD}	V

备注：

1. 在没有特别指定的情况下，复用引脚的特性和端口引脚的特性相同。
2. 低温规格值由设计保证，量产不测低温条件。

 (T_A= -40~105°C、1.8V≤V_{DD}≤5.5V、V_{SS}=0V)

项目	符号	条件		最小值	典型值	最大值	单位
高电平 输出电压	V _{OH}	P00~P07、P10~P16、 P20~P27	4.0V≤V _{DD} ≤5.5V、 I _{OH1} = -8.0mA	V _{DD} -1.5	-	-	V
			4.0V≤V _{DD} ≤5.5V、 I _{OH1} = -4.0mA	V _{DD} -0.7	-	-	V
			2.4V≤V _{DD} ≤5.5V、 I _{OH1} = -2.0mA	V _{DD} -0.6	-	-	V
			1.8V≤V _{DD} ≤5.5V、 I _{OH1} = -1mA	V _{DD} -0.5	-	-	V
低电平 输出电压	V _{OL}	P00~P07、P10~P16、 P20~P27	4.0V≤V _{DD} ≤5.5V I _{OL1} =18.0mA	-	-	1.2	V
			4.0V≤V _{DD} ≤5.5V I _{OL1} =9.0mA	-	-	0.7	V
			2.4V≤V _{DD} ≤5.5V I _{OL1} =5.0mA	-	-	0.4	V
			1.8V≤V _{DD} ≤5.5V I _{OL1} =2.0mA	-	-	0.4	V

备注：

1. 在没有特别指定的情况下，复用引脚的特性和端口引脚的特性相同。
2. 低温规格值由设计保证，量产不测低温条件。

($T_A = -40 \sim 105^\circ\text{C}$ 、 $1.8\text{V} \leq V_{DD} \leq 5.5\text{V}$ 、 $V_{SS} = 0\text{V}$)

项目	符号	条件		最小值	典型值	最大值	单位
高电平 输入漏电流	I_{LIH}	P00~P07、 P10~P16、P20~P27	$V_I = V_{DD}$	-	-	1	μA
低电平 输入漏电流	I_{LIL}	P00~P07、 P10~P16、P20~P27	$V_I = V_{SS}$	-	-	-1	μA
内部上拉电阻	R_U	P00~P07、 P10~P16、P20~P27	$V_I = V_{SS}$, 输入端口时	10	30	50	$\text{K}\Omega$
内部下拉电阻	R_D	P00~P07、 P10~P16、P20~P27	$V_I = V_{DD}$, 输入端口时	10	30	50	$\text{K}\Omega$

备注:

1. 在没有特别指定的情况下, 复用引脚的特性和端口引脚的特性相同。
2. 低温规格值由设计保证, 量产不测低温条件。

6.5.2 电源电流特性

($T_A = -40 \sim 105^\circ\text{C}$ 、 $1.8\text{V} \leq V_{DD} \leq 5.5\text{V}$ 、 $V_{SS} = 0\text{V}$)

项目	符号	条件		最小值	典型值	最大值	单位	
电源电流 ^{注1}	I _{DD1}	运行模式	高速内部振荡器	F _{HOCO} =64MHz、F _{IH} =64MHz	-	3.9	4.7	mA
				F _{HOCO} =64MHz、F _{IH} =32MHz	-	3.2	3.7	
		低速内部振荡器	F _{IL} =15KHz ^{注2}	-	195	300	uA	
	I _{DD2}	睡眠模式	高速内部振荡器	F _{HOCO} =64MHz、F _{IH} =64MHz	-	1.8	2.2	mA
				F _{HOCO} =32MHz、F _{IH} =32MHz	-	1.2	1.6	
			低速内部振荡器	F _{IL} =15KHz ^{注2}	-	60	240	uA
	I _{DD3} ^{注3}	深睡眠模式	T _A = -40°C~105°C V _{DD} =3.0V		-	40	500	uA
		部分掉电深度睡眠模式	T _A = -40°C~25°C V _{DD} =3.0V		-	10	30	uA
			T _A = -40°C~85°C V _{DD} =3.0V		-	10	200	
			T _A = -40°C~105°C V _{DD} =3.0V		-	10	400	

注 1：这是流过 V_{DD} 的电流，包含输入引脚固定为 V_{DD} 或者 V_{SS} 状态的输入漏电流。

典型值：CPU 处于乘法运算指令执行(I_{DD1})，且不包含外围工作电流。

最大值：CPU 处于乘法运算指令执行(I_{DD1})，且包含外围工作电流，但不包含流到 A/D 转换器、LVD 电路、I/O 端口以及内部上拉或者下拉电阻的电流，也不包含改写数据闪存时的电流。

注 2：这是高速内部振荡器停止振荡的情况。

注 3：不包含流到 RTC、15 位间隔定时器和看门狗定时器的电流。

备注：

1. F_{HOCO}：高速内部振荡器的时钟频率。
2. F_{IH}：高速内部振荡器提供的系统时钟频率。
3. F_{IL}：低速内部振荡器的时钟频率。
4. 典型值的温度条件是 T_A=25°C。
5. 低温规格值由设计保证，量产不测低温条件。

($T_A = -40 \sim 105^\circ\text{C}$ 、 $1.8\text{V} \leq V_{DD} \leq 5.5\text{V}$ 、 $V_{SS} = 0\text{V}$)

参数	符号	条件	最小值.	典型值.	最大值.	单位
低速内部振荡器工作电流	I_{FIL} ^{注1}	-	-	0.2	-	μA
RTC 工作电流	I_{RTC} ^{注1,2,4}	-	-	0.04	-	μA
12 位间隔定时器工作电流	I_{IT} ^{注1,2,4}	-	-	0.02	-	μA
看门狗定时器工作电流	I_{WDT} ^{注1,2,4}	$F_{IL} = 15\text{KHz}$	-	0.22	-	μA
A/D 转换器工作电流	I_{ADC} ^{注1,5}	ADC @8MHz	-	2.0	-	mA
LVD 工作电流	I_{LVD} ^{注1,6}	-	-	0.08	-	μA

注1: 这是流过 V_{DD} 的电流。

注2: 这是高速内部振荡器停止振荡的情况。

注3: 这是只流到15位间隔定时器的电流（不包含低速内部振荡器的工作电流）。在运行模式或者睡眠模式中15位间隔定时器运行的情况下，微控制器的电流值为 I_{DD1} 或者 I_{DD2} 加上 I_{IT} 的值。另外，当选择低速内部振荡器时，必须加上 I_{FIL} 。

注4: 这是只流到看门狗定时器的电流（包含低速内部振荡器的工作电流）。在看门狗定时器运行的情况下，微控制器的电流值为 I_{DD1} 或者 I_{DD2} 或者 I_{DD3} 加上 I_{WDT} 的值。

注5: 这是只流到A/D转换器的电流。在运行模式或者睡眠模式中A/D转换器运行的情况下，微控制器的电流值为 I_{DD1} 或者 I_{DD2} 加上 I_{ADC} 的值。

注6: 这是只流到LVD电路的电流。在LVD电路运行的情况下，微控制器的电流值为 I_{DD1} 或者 I_{DD2} 或者 I_{DD3} 加上 I_{LVD} 的值。

备注:

1. F_{IL} : 低速内部振荡器的时钟频率。
2. 典型值的温度条件是 $T_A = 25^\circ\text{C}$ 。
3. 低温规格值由设计保证，量产不测低温条件。

6.6 AC 特性

($T_A = -40 \sim 105^\circ\text{C}$ 、 $1.8\text{V} \leq V_{DD} \leq 5.5\text{V}$ 、 $V_{SS} = 0\text{V}$)

项目	符号	条件		最小值	典型值	最大值	单位
指令周期（最短指令执行时间）	T_{CY}	主系统时钟（ F_{MAIN} ）运行	$1.8\text{V} \leq V_{DD} \leq 5.5\text{V}$	0.015625	-	0.5	us
TI00 ~ TI03 TI10 ~ TI13 输入的高低电平宽度	T_{TIH} T_{TIL}	$1.8\text{V} \leq V_{DD} \leq 5.5\text{V}$		$1/F_{MCK} + 10$	-	-	ns
TO00 ~ TO03 TO10 ~ TO13 的输出频率	F_{TO}	$4.0\text{V} \leq V_{DD} \leq 5.5\text{V}$		-	-	16	MHz
		$2.4\text{V} \leq V_{DD} < 4.0\text{V}$		-	-	8	MHz
		$1.8\text{V} \leq V_{DD} < 2.4\text{V}$		-	-	4	MHz
CLKBUZ0 CLKBUZ1 的输出频率	F_{PCL}	$4.0\text{V} \leq V_{DD} \leq 5.5\text{V}$		-	-	16	MHz
		$2.4\text{V} \leq V_{DD} < 4.0\text{V}$		-	-	8	MHz
		$1.8\text{V} \leq V_{DD} < 2.4\text{V}$		-	-	4	MHz
中断输入的高低电平宽度	T_{INTH} T_{INTL}	INTP0 ~ INTP3	$1.8\text{V} \leq V_{DD} \leq 5.5\text{V}$	1	-	-	us
键中断输入的高低电平宽度	T_{KR}	KR0 ~ KR7	$1.8\text{V} \leq V_{DD} \leq 5.5\text{V}$	250	-	-	ns
RESETB 的低电平宽度	T_{RSL}	-		10	-	-	us

备注：

1. F_{MCK} : Timer4 单元的运行时钟频率
2. 低温规格值由设计保证，量产不测低温条件。

6.7 模拟特性

6.7.1 A/D 转换器特性

A/D 转换器特性的区分

输入通道	基准电压	基准电压(+)=V _{DD} 基准电压(-)=V _{SS}
AN4~AN18		参照下表
内部基准电压, 温度传感器的输出电压		

1) 选择基准电压(+)=V_{DD}、基准电压(-)=V_{SS}的情况

(T_A= -40~105°C、2.5V≤V_{DD}≤5.5V、V_{SS}=0V、基准电压(+)=V_{DD}、基准电压(-)=V_{SS})

项目	符号	条件		最小值	典型值	最大值	单位
分辨率	RES			-	12	-	bit
综合误差 ^{注1}	AINL	12位分辨率	2.5V≤V _{DD} ≤5.5V	-	6	-	LSB
转换时间 ^{注3}	T _{CONV}	12位分辨率 转换对象: AN4~AN18	2.5V≤V _{DD} ≤5.5V	-	52	-	T _{mclk}
零刻度误差 ^{注1}	E _{ZS}	12位分辨率	2.5V≤V _{DD} ≤5.5V	-	0	-	LSB
满刻度误差 ^{注1}	E _{FS}	12位分辨率	2.5V≤V _{DD} ≤5.5V	-	0	-	LSB
积分线性误差 ^{注1}	ILE	12位分辨率	2.5V≤V _{DD} ≤5.5V	-	-	±2	LSB
微分线性误差 ^{注1}	DLE	12位分辨率	2.5V≤V _{DD} ≤5.5V	-	-	±3	LSB
模拟输入电压	V _{AIN}	AN4~AN18		0	-	V _{DD}	V
		内部基准电压 (2.5V≤V _{DD} ≤5.5V)		V _{BGR} ^{注2}			V
		温度传感器的输出电压 (2.5V≤V _{DD} ≤5.5V)		V _{TMPS25} ^{注2}			V

注1: 不包含量化误差 (±1/2 LSB)。

注2: 请参照“6.7.2 温度传感器/内部基准电压的特性”。

注3: T_{MCLK}为AD的动作时钟周期, 最大动作频率为8MHz。

备注: 低温规格值由设计保证, 量产不测低温条件。

6.7.2 温度传感器/内部基准电压的特性

($T_A = -40 \sim 105^\circ\text{C}$ 、 $2.5\text{V} \leq V_{DD} \leq 5.5\text{V}$ 、 $V_{SS} = 0\text{V}$)

项目	符号	条件	最小值	典型值	最大值	单位
温度传感器的输出电压	$V_{\text{TMP}S25}$	ADS 寄存器=80H、 $T_A=25^\circ\text{C}$	-	1.09	-	V
内部基准电压	V_{BGR}	ADS 寄存器=81H	1.38 ^{注1}	1.45	1.5 ^{注1}	V
内部 ADCLDO	$V_{\text{ADCLDO}1}$		3.52	3.6	3.68	V
内部 ADCLDO	$V_{\text{ADCLDO}2}$		4.11	4.2	4.29	V
温度系数	$F_{\text{TMP}S}$	-	-	-3.5	-	$\text{mV}/^\circ\text{C}$
运行稳定等待时间	T_{AMP}	-	5	-	-	us

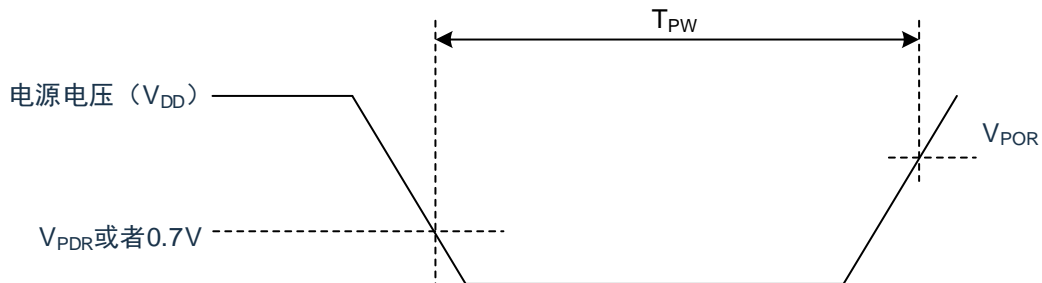
注 1：低温规格值由设计保证，量产不测低温条件。

6.7.3 POR 电路特性

($T_A = -40 \sim 105^\circ\text{C}$ 、 $V_{SS} = 0\text{V}$)

项目	符号	条件	最小值	典型值	最大值	单位
检测电压	V_{POR}	电源电压上升时	-	1.50	1.75	V
	V_{PDR}	电源电压下降时	1.37	1.45	-	V
最小脉宽 ^{注1}	T_{PW}	-	300	-	-	us

注1：这是在 V_{DD} 低于 V_{PDR} 时POR复位所需的时间。另外，在深度睡眠模式中通过设定时钟运行状态控制寄存器（CSC）的bit0（HIOSTOP）和bit7（MSTOP）停止主系统时钟（ F_{MAIN} ）的振荡时，是从 V_{DD} 低于0.7V到回升超过 V_{POR} 为止的POR复位所需的时间。



备注：低温规格值由设计保证，量产不测低温条件。

6.7.4 LVD 电路特性

1. 复位模式、中断模式

($T_A = -40 \sim 105^\circ\text{C}$, $V_{PDR} \leq V_{DD} \leq 5.5\text{V}$, $V_{SS} = 0\text{V}$)

项目	符号	条件	最小值	典型值	最大值	单位
检测电压	V_{LVD0}	电源电压上升时	-	4.06	4.14	V
		电源电压下降时	3.90	3.98	-	V
	V_{LVD1}	电源电压上升时	-	3.75	-	V
		电源电压下降时	-	3.67	-	V
	V_{LVD2}	电源电压上升时	-	3.13	-	V
		电源电压下降时	-	3.06	-	V
	V_{LVD3}	电源电压上升时	-	3.02	-	V
		电源电压下降时	-	2.96	-	V
	V_{LVD4}	电源电压上升时	-	2.92	-	V
		电源电压下降时	-	2.86	-	V
	V_{LVD5}	电源电压上升时	-	2.81	-	V
		电源电压下降时	-	2.75	-	V
	V_{LVD6}	电源电压上升时	-	2.71	-	V
		电源电压下降时	-	2.65	-	V
	V_{LVD7}	电源电压上升时	-	2.61	-	V
		电源电压下降时	-	2.55	-	V
	V_{LVD8}	电源电压上升时	-	2.50	-	V
		电源电压下降时	-	2.45	-	V
	V_{LVD9}	电源电压上升时	-	2.09	-	V
		电源电压下降时	-	2.04	-	V
	V_{LVD10}	电源电压上升时	-	1.98	-	V
		电源电压下降时	-	1.94	-	V
V_{LVD11}	电源电压上升时	-	1.88	1.91	V	
	电源电压下降时	1.80	1.84	-	V	
最小脉宽	T_{LW}	-	300	-	-	us
检测延迟	-	-	-	-	300	us

备注：低温规格值由设计保证，量产不测低温条件。

2. 中断&复位模式

(TA= -40~105°C、VPDR≤VDD≤5.5V、VSS=0V)

项目	符号	条件		最小值	典型值	最大值	单位	
中断&复位模式	VLVDA0		下降复位电压	1.60	1.63	-	V	
	VLVDA1	VPOC2=0	LVIS1=1	上升复位解除电压	-	1.77	1.81	V
			LVIS0=0	下降中断电压	1.70	1.73	-	V
	VLVDA2	VPOC1=0 VPOC0=0	LVIS1=0	上升复位解除电压	-	1.88	-	V
			LVIS0=1	下降中断电压	-	1.84	-	V
	VLVDA3		LVIS1=0	上升复位解除电压	-	2.92	-	V
			LVIS0=0	下降中断电压	-	2.86	-	V
	VLVDB0		下降复位电压		1.84	-	V	
	VLVDB1	VPOC2=0	LVIS1=1	上升复位解除电压	-	1.98	-	V
			LVIS0=0	下降中断电压	-	1.94	-	V
	VLVDB2	VPOC1=0 VPOC0=1	LVIS1=0	上升复位解除电压	-	2.09	-	V
			LVIS0=1	下降中断电压	-	2.04	-	V
	VLVDB3		LVIS1=0	上升复位解除电压	-	3.13	-	V
			LVIS0=0	下降中断电压	-	3.06	-	V
	VLVDC0		下降复位电压		2.45	-	V	
	VLVDC1	VPOC2=0	LVIS1=1	上升复位解除电压	-	2.61	-	V
			LVIS0=0	下降中断电压	-	2.55	-	V
	VLVDC2	VPOC1=1 VPOC0=0	LVIS1=0	上升复位解除电压	-	2.71	-	V
			LVIS0=1	下降中断电压	-	2.65	-	V
	VLVDC3		LVIS1=0	上升复位解除电压	-	3.75	-	V
			LVIS0=0	下降中断电压	-	3.67	-	V
	VLVDD0		下降复位电压	-	2.75	-	V	
	VLVDD1	VPOC2=0	LVIS1=1	上升复位解除电压	-	2.92	-	V
			LVIS0=0	下降中断电压	-	2.86	-	V
VLVDD2	VPOC1=1 VPOC0=1	LVIS1=0	上升复位解除电压	-	3.02	-	V	
		LVIS0=1	下降中断电压	-	2.96	-	V	
VLVDD3		LVIS1=0	上升复位解除电压	-	4.06	4.14	V	
		LVIS0=0	下降中断电压	3.90	3.98	-	V	

备注：低温规格值由设计保证，量产不测低温条件。

6.7.5 电源电压的上升斜率特性

($T_A = -40 \sim 105^\circ\text{C}$ 、 $V_{SS} = 0\text{V}$)

项目	符号	条件	最小值	典型值	最大值	单位
电源电压的上升斜率	S_{VDD}	-	-	-	54	V/ms

备注：低温规格值由设计保证，量产不测低温条件。

6.7.6 ACMP0/1 电气参数

$T_A = 25^\circ\text{C}$ ， $V_{SENSE} = V_{IN+} - V_{IN-}$ ， $V_{DD} = 5\text{V}$ ， $V_{IN+} = 1\text{V}$ ，除非另有说明。

符号	参数	条件	最小值	典型值	最大值	单位
V_{DD}	电源电压	-	2.1	-	5.5	V
I_Q	静态电流	$V_{SENSE} = 0.1\text{V}$	-	0.3	0.4	mA
I_{SD}	关断电流	$V_{SENSE} = 0.1\text{V}$	-	5	-	nA
T_A	工作温度	-	-40	25	105	$^\circ\text{C}$
输入特性						
V_{OS}	输入失调电压	-	-10.0	± 4.0	10.0	mV
V_{CM}	共模输入电压范围	$-40^\circ\text{C} \sim 105^\circ\text{C}$	-0.1	-	$V_{DD} - 1.3$	V
I_B	输入偏置电流	$V_{SENSE} = 0\text{mV}$	-	10	-	pA
I_{OS}	输入失调电流	$V_{SENSE} = 0\text{mV}$	-	10	-	pA
V_{HYS}	输入迟滞电压	$V_{DD} = 2.1 \sim 5.5\text{V}$, $V_{IN+} = 0.5\text{V}$	-	0 ± 10 ± 20 ± 60	-	mV
输出特性						
V_{OH}	最大输出电压	$-40^\circ\text{C} \sim 105^\circ\text{C}$	-	-	V_{DD}	V
V_{OL}	最小输出电压	$-40^\circ\text{C} \sim 105^\circ\text{C}$	0	-	-	V
频率特性						
A_{OL}	开环增益	-	-	80	-	dB
BW	带宽	-	-	120	-	MHz
PSRR	电源抑制比	$V_{DD} = 2.1 \sim 5.5\text{V}$, $V_{IN+} = 1\text{V}$, $V_{SENSE} = 0\text{mV}$	-	80	-	dB
CMRR	共模抑制比	$V_{DD} = 2.1 \sim 5.5\text{V}$, $-40^\circ\text{C} \sim 105^\circ\text{C}$	-	90	-	dB
瞬态特性						
T_{STB}	稳定时间	-	-	-	2	μs
T_{PGD}	响应延时	$V_{COM} = 1\text{V}$, $V_{IN+} = V_{IN-} \pm 0.1\text{V}$	-	50	100	ns

备注：由设计保证，量产不测试。

6.7.7 PGA0/1/2 电气参数

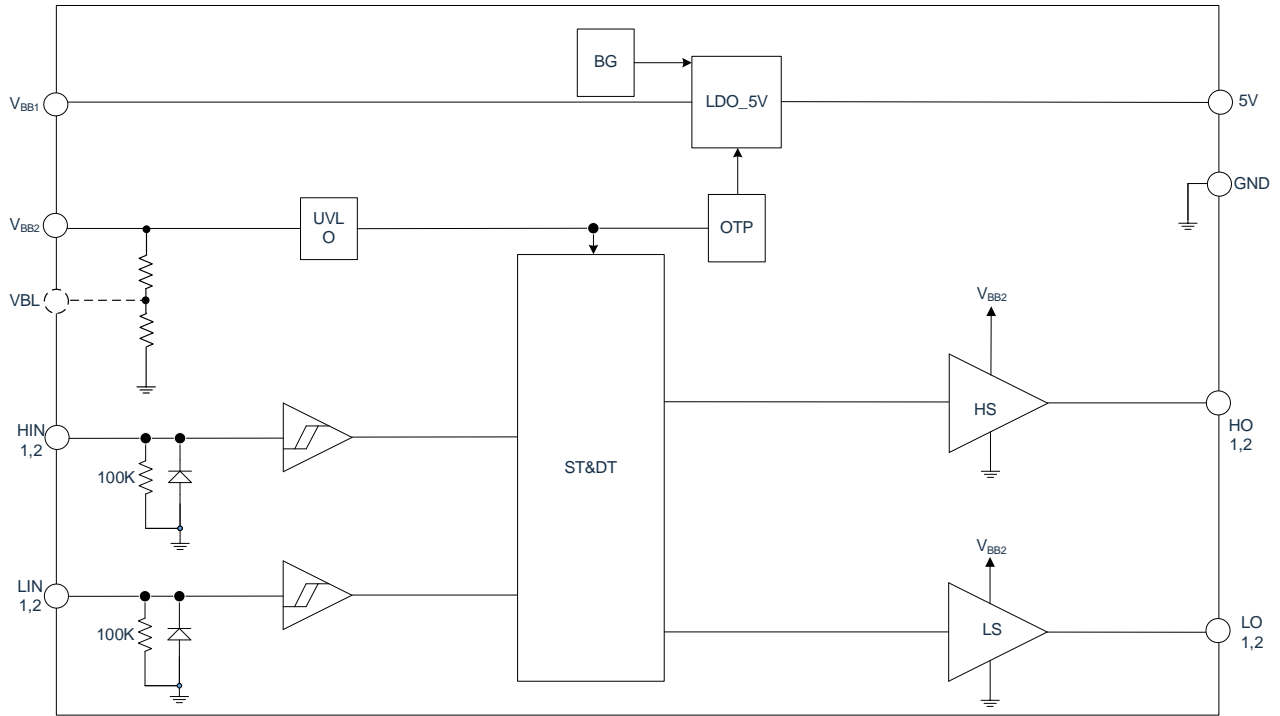
$T_A=25^{\circ}\text{C}$, $V_{DD}=5\text{V}$, $V_{IN+}=0.1\text{V}$, 除非另有说明。(G 为增益倍数)。

符号	参数	条件	最小值	典型值	最大值	单位
V_{DD}	电源电压	-	2.5	-	5.5	V
I_Q	静态电流	$V_{OUT}=2\text{V}$	-	0.9	1.5	mA
I_{SD}	关断电流	-	-	10	-	nA
T_A	工作温度	-	-40	25	105	$^{\circ}\text{C}$
输入特性						
V_{OS}	输入失调电压	-	-10.0	± 4.0	10.0	mV
V_{CM}	共模输入电压范围	$-40^{\circ}\text{C}\sim 105^{\circ}\text{C}$, $G\geq 2$	$0.35*V_{DD}/G$	-	$(V_{DD}-0.35)/G$	V
I_B	输入偏置电流	-	-	10	-	pA
I_{OS}	输入失调电流	-	-	10	-	pA
输出特性						
EG	增益误差	$G=4,8$	-2	-	2	%
C_{LOAD}	电容性负载	$G=10,12,14,16,32$	-	10	-	pF
V_{OH}	最大输出电压	$-40^{\circ}\text{C}\sim 105^{\circ}\text{C}$	-	$V_{DD}-0.35$	-	V
V_{OL}	最小输出电压	$-40^{\circ}\text{C}\sim 105^{\circ}\text{C}$	-	0.35	-	V
V_{A00} V_{A10} V_{A20}	PGA0/1/2 的测试输出口 (A00、A10、A20)	$-40^{\circ}\text{C}\sim 105^{\circ}\text{C}$ 输出口不带载	-	-	$V_{DD}-0.35$	V
频率特性						
BW	带宽	$R_{LOAD}=2\text{K}\Omega$, $C_{LOAD}=100\text{pF}$ $G=1$	-	10	-	MHz
PSRR	电源抑制比	$V_{DD}=2.5\sim 5.5\text{V}$	-	60	-	dB
CMRR	共模抑制比	$-40^{\circ}\text{C}\sim 105^{\circ}\text{C}$	-	80	-	dB
瞬态特性						
SR	摆率	$R_{LOAD}=2\text{K}\Omega$, $C_{LOAD}=100\text{pF}$ $G=4$	-	7	-	V/ μs
T_{STB}	稳定时间	-	-	-	2	μs

备注：由设计保证，量产不测试。

6.8 GATE DRIVER (2P2N) 电气特性 (CMS32M6524GE16SB)

6.8.1 内部逻辑框图



2P2N预驱内部逻辑框图

逻辑真值表

HIN1,2,3	LIN1,2,3	HO1,2,3	LO1,2,3
0	0	OFF	OFF
0	1	OFF	ON
1	0	ON	OFF
1	1	OFF	OFF
悬空	悬空	OFF	OFF

注意:

- 1: 逻辑高电平, 0: 逻辑低电平;
- ON: $V_{HO}=V_{BB2}-11V$, $V_{LO}=11V$ OFF: $V_{HO}=V_{BB2}$, $V_{LO}=0V$

6.8.2 绝对最大额定值

($T_A=25^{\circ}\text{C}$ ，除另有规定外，所有管脚均以 GND 作为参考点)

参数	符号	最小值	最大值	单位
5V 供电电源电压	V_{BB1}	-0.3	40	V
驱动电源电压	V_{BB2}	-0.3	40	V
LDO 输出电压	V_{5V}	-0.3	6	V
LDO 输出电流	I_{load}	0	30	mA
高侧输出电压	$V_{HO1,2,3}$	$V_{BB2}-12-0.3$	V_{BB2}	V
低侧输出电压	$V_{LO1,2,3}$	-0.3	12	V
逻辑输入电压	V_{IN}	-0.3	6	V
结到环境热阻 ^(注1)	θ_{JA}	-	139	$^{\circ}\text{C/W}$
结温	T_J	-	150	$^{\circ}\text{C}$
储存温度	T_S	-55	150	$^{\circ}\text{C}$
引脚 焊接温度（持续时间 10s）	T_L	-	260	$^{\circ}\text{C}$
ESD_HBM ^(注2)	V_{ESD1}	-	4000	V
ESD_CDM	V_{ESD2}	-	1000	V

注1： T_A 为电路工作温度， θ_{JA} 为封装的热阻， 150°C 为电路的最高工作结温；

注2：人体模型，100pF电容通过1.5k Ω 电阻放电；

备注：超过绝对最大额定值规定的范围时，可能导致芯片永久损坏。

6.8.3 推荐工作条件

($T_A=25^{\circ}\text{C}$ ，除另有规定外，所有管脚均以 GND 作为参考点)

参数	符号	最小值	典型值	最大值	单位
5V 供电电源电压	V_{BB1}	5	24	36	V
驱动电源电压	V_{BB2}	5	24	36	V
输入电压（HIN/LIN）	V_{IN}	0	-	5	V

备注： T_A 表示电路工作温度。

6.8.4 电特性参数表

($T_A=25^{\circ}\text{C}$, $V_{BB1}=V_{BB2}=V_{BB}=24\text{V}$, $\text{GND}=0$ V_{BB} 对地电容和 V_{DD5V} 对地电容为 $1\mu\text{F}$, 所有管脚均以 GND 为参考点, 除另有规定)

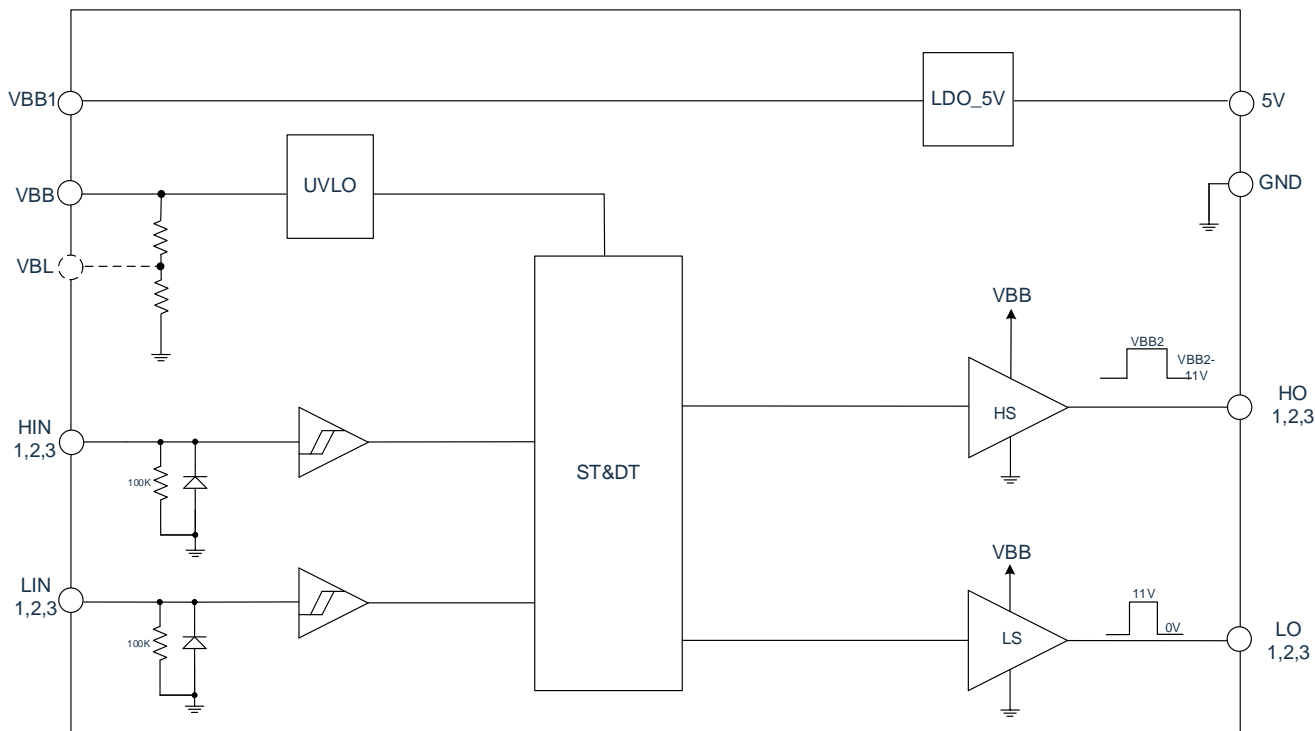
参数	符号	测试条件	最小值	典型值	最大值	单位
电源电流参数						
V_{BB} 静态电流	I_{BBQ}	$V_{HIN1,2}=V_{LIN1,2}=0$	-	790	-	μA
V_{BB} 动态电流	I_{BBD}	$f_{VIN}=20\text{KHz}$	-	1.6	-	mA
电源电压参数						
V_{BB} 欠压高电平电位	V_{BBHY+}		-	4.3	-	V
V_{BB} 欠压低电平电位	V_{BBHY-}		-	3.9	-	V
V_{BB} 欠压迟滞电平	V_{BBHY}		-	0.4	-	V
输入端参数						
输入高电平电流	I_{IN+}	$V_{HIN1,2}$ 或 $V_{LIN1,2}=5\text{V}$	-	55		μA
输入低电平电流	I_{IN-}	$V_{HIN1,2}$ 或 $V_{LIN1,2}=0$	-	0	1	μA
输入高电平电位	V_{IN+}		2.6	-	-	V
输入低电平电位	V_{IN-}		-	-	1.5	V
输入迟滞电平	$V_{INH Y}$		-	0.9	-	V
分压输出参数						
分压输出电压	V_{OUT}	$\text{SE}=\text{OV}/\text{KEY}=\text{VBAT}/\text{EN}=5\text{V}$		1.91		V
分压输出比	K	V_{OUT}/VBAT		0.0863		
保护功能						
过热关断保护	T_{shut}		-	170	-	$^{\circ}\text{C}$
温度迟滞	T_{hys}		-	22	-	$^{\circ}\text{C}$
输出端参数						
HO 输出电流	I_{HO+}	$V_{HIN1,2}=0$, $V_{HO1,2}=V_{BB}$, $\text{PWD}\leq 10\mu\text{s}$	170	200	244	mA
HO 吸入电流	I_{HO-}	$V_{HIN1,2}=5\text{V}$ $V_{HO1,2}=V_{BB}-11\text{V}$, $\text{PWD}\leq 10\mu\text{s}$	55	62	76	mA
LO 输出电流	I_{LO+}	$V_{LIN1,2}=5\text{V}$, $V_{LO}=0$, $\text{PWD}\leq 10\mu\text{s}$	30	36	42	mA
LO 吸入电流	I_{LO-}	$V_{LIN1,2}=0$, $V_{LO}=11\text{V}$, $\text{PWD}\leq 10\mu\text{s}$	228	276	328	mA
HO 输出电压	V_{HO}	$V_{BB}\geq 12\text{V}$, $V_{HIN}=5\text{V}$	-	$V_{BB}-11.2$	-	V
		$V_{BB}< 12\text{V}$, $V_{HIN}=5\text{V}$	-	1	1.5	V
		$V_{HIN}=0\text{V}$	-	V_{BB}	-	V
LO 输出电压	V_{LO}	$V_{BB}\geq 12\text{V}$, $V_{LIN}=5\text{V}$	-	11.2	-	V
		$V_{BB}< 12\text{V}$, $V_{LIN}=5\text{V}$	-	$V_{BB}-1$	$V_{BB}-1.5$	V
		$V_{LIN1,2}=0\text{V}$	-	0	-	V
时间参数						
高低边输出上升传输时间	T_{ON}	No Load	-	145	-	ns
高低边输出下降传输时间	T_{OFF}	No Load	-	120	-	ns
HO 输出上升时间	T_{rise_H}	$C_L=1\text{nF}$	-	78	-	ns
HO 输出下降时间	T_{fall_H}	$C_L=1\text{nF}$	-	205	-	ns
LO 输出上升时间	T_{rise_L}	$C_L=1\text{nF}$	-	410	-	ns

LO 输出下降时间	T_{fall_L}	$C_L=1nF$	-	58	-	ns
死区时间	DT		-	150	250	ns
高低侧匹配时间	MT	$\Delta T_{ON} \& \Delta T_{OFF}$	-	-	50	ns
LDO 参数						
输出电压范围	V_{5V}	$V_{BB1}=7V\sim 36V$, 空载	4.90	5.00	5.05	V
输出电压范围	V_{5V}	$V_{BB1}=7V\sim 36V$, load 30mA	4.85	4.97	5.00	V
LDO 输出电流	I_{load}	$V_{BB1}=7V\sim 36V$	-	-	30	mA
电压调整率	ΔV_O	$I_{load}=30mA$, $V_{BB1}=12V\sim 24V$	-50	-	50	mV
负载调整率	ΔV_{OL}	$V_{BB1}=24V$, $I_{load}=0\sim 30mA$	-70	-	70	mV
限流值	LIMIT		80	96	-	mA

6.9 GATE DRIVER (3P3N) 电气特性

(CMS32M6526GE16SP/CMS32M6526GE24SS)

6.9.1 内部逻辑框图



3P3N预驱内部逻辑框图

逻辑真值表

HIN	LIN	UVLO/ST	HO	LO
0	0	0	OFF	OFF
0	1	0	OFF	ON
1	0	0	ON	OFF
1	1	1	OFF	OFF
悬空	悬空	0	OFF	OFF

注意:

- 1: 逻辑高电平, 0: 逻辑低电平;
- ON: $V_{HO}=V_{BB}-11V$, $V_{LO}=11V$ OFF: $V_{HO}=V_{BB}$, $V_{LO}=0V$

6.9.2 绝对最大额定值

($T_A=25^{\circ}\text{C}$ 除另有规定外, 所有管脚均以 GND 作为参考点)

参数	符号	最小值	最大值	单位
5V 供电电源电压	V_{BB1}	-0.3	40	V
驱动电源电压	V_{BB}	-0.3	40	V
LDO 输出电压	V_{5V}	-0.3	6	V
LDO 输出电流	I_{5V}	0	100	mA
输入电压 (HIN1,2,3/LIN1,2,3)	V_{IN}	$V_{BB2}-11-0.3$	V_{BB2}	V
上半桥输出电压	V_{HO}	-0.3	12	V
下半桥输出电压	V_{LO}	-0.3	6	V
结到环境热阻 ^(注1)	θ_{JA}	-	60	$^{\circ}\text{C}/\text{W}$
结温	T_J	-	150	$^{\circ}\text{C}$
储存温度	T_S	-55	150	$^{\circ}\text{C}$
引脚 焊接温度 (持续时间 10s)	T_L	-	260	$^{\circ}\text{C}$
ESD ^(注2)	V_{ESD}	-	2000	V

注1: T_A 为电路工作温度, θ_{JA} 为封装的热阻, 150°C 为电路的最高工作结温;

注2: 人体模型, 100pF电容通过1.5k Ω 电阻放电;

备注: 电路工作条件超过绝对最大额定值规定的范围时, 可能导致芯片永久损坏。

6.9.3 推荐工作条件

($T_A=25^{\circ}\text{C}$ 除另有规定外, 所有管脚均以 GND 作为参考点)

参数	符号	最小值	典型值	最大值	单位
5V 供电电源电压	V_{BB1}	7	24	36	V
驱动电源电压	V_{BB2}	9	24	36	V
输入电压 (HIN/LIN)	V_{IN}	0	-	5	V

备注: T_A 表示电路工作温度。

6.9.4 电特性参数表

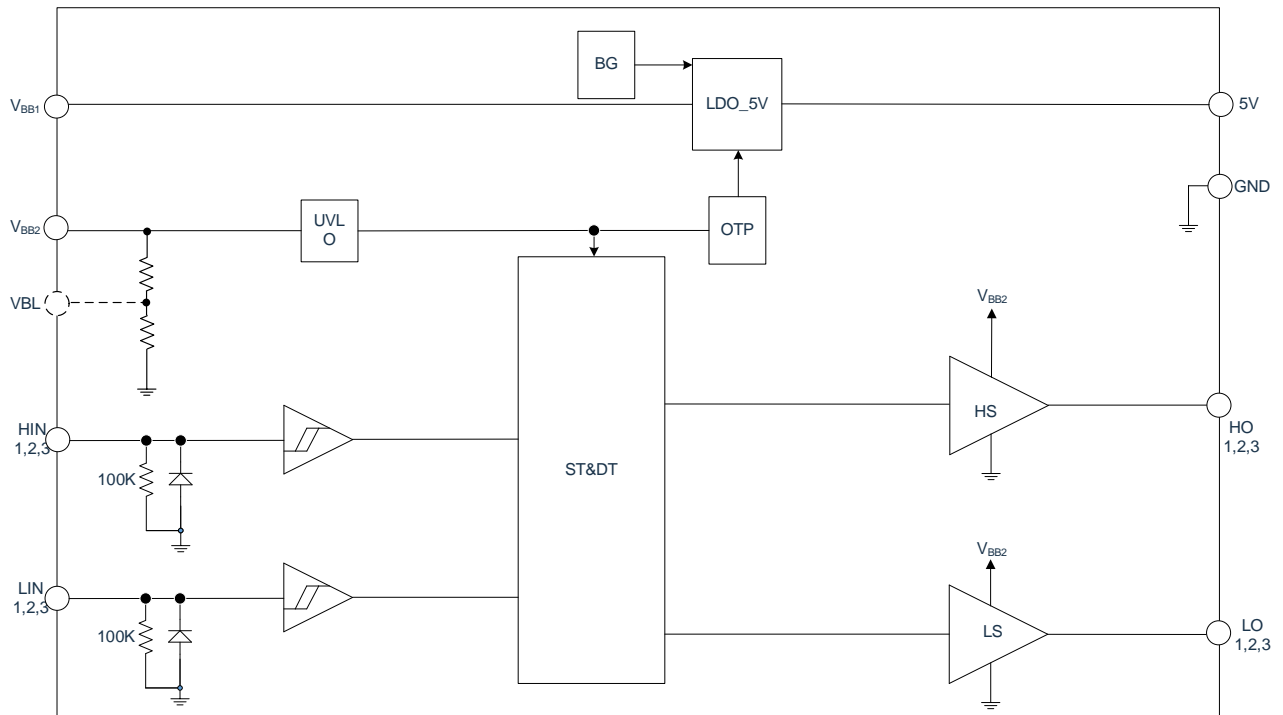
($T_A=25^{\circ}\text{C}$, $V_{BB1}=V_{BB2}=24\text{V}$, $\text{GND}=0$ V_{BB} 对地电容和 5V 对地电容为 1 μF , 所有管脚均以 GND 为参考点, 除另有规定)

参数	符号	测试条件	最小值	典型值	最大值	单位
电源电流参数						
V_{BB} 静态电流	I_{VBBQ}	$V_{HIN}=V_{LIN}=0$	-	400	-	μA
V_{BB} 动态电流	I_{VBBD}	$f_{VIN}=20\text{kHz}$	-	1.4	-	mA
电源电压参数						
V_{BB} 欠压高电平电位	V_{BBHY+}	-	-	8.5	-	V
V_{BB} 欠压低电平电位	V_{BBHY-}	-	-	8.0	-	V
V_{BB} 欠压迟滞电平	V_{BBHY}	-	-	0.5	-	V
输入端参数						
输入高电平电流	I_{IN+}	V_{HIN} 或 $V_{LIN}=5\text{V}$	-	50	-	μA
输入低电平电流	I_{IN-}	V_{HIN} 或 $V_{LIN}=0$	-	0	1	μA
输入高电平电位	V_{IN+}	-	2.5	-	-	V
输入低电平电位	V_{IN-}	-	-	-	0.8	V
输入迟滞电平	$V_{INH Y}$	-	-	0.8	-	V
分压输出参数						
分压输出电压	V_{OUT}	$\text{SE}=\text{OV}/\text{KEY}=\text{VBAT}/\text{EN}=5\text{V}$	-	1.91	-	V
分压输出比	K	V_{OUT}/VBAT	-	0.0863	-	
输出端参数						
HO 输出电流	I_{HO+}	$V_{HIN}=0$, $V_{HO}=V_{BB}-11\text{V}$, $\text{PWD}\leq 10\mu\text{s}$	-	300	-	mA
HO 吸入电流	I_{HO-}	$V_{HIN}=5\text{V}$, $V_{HO}=V_{BB}$, $\text{PWD}\leq 10\mu\text{s}$	-	60	-	mA
LO 输出电流	I_{LO+}	$V_{LIN}=5\text{V}$, $V_{LO}=0$, $\text{PWD}\leq 10\mu\text{s}$	-	50	-	mA
LO 吸入电流	I_{LO-}	$V_{LIN}=0$, $V_{LO}=11\text{V}$, $\text{PWD}\leq 10\mu\text{s}$	-	260	-	mA
HO 输出电压	V_{HO}	-	$V_{BB}-11$	-	V_{BB}	V
LO 输出电压	V_{LO}	$V_{LIN}=5\text{V}$	-	11	-	V
时间参数						
输出上升沿传输时间	T_{ON}	NO Load	-	200	-	ns
输出下降沿传输时间	T_{OFF}	NO Load	-	200	-	ns
HO 输出上升时间	T_{rise_H}	$C_L=1\text{nF}$	-	60	-	ns
HO 输出下降时间	T_{fall_H}	$C_L=1\text{nF}$	-	200	-	ns
LO 输出上升时间	T_{rise_L}	$C_L=1\text{nF}$	-	170	-	ns
LO 输出下降时间	T_{fall_L}	$C_L=1\text{nF}$	-	55	-	ns
死区时间	DT	NO Load	-	300	-	ns
高低侧匹配时间	MT	ΔT_{ON} & ΔT_{OFF}	-	-	50	ns
LDO 参数						
输出电压范围	V_{5V}	$V_{BB1}=7\text{V}\sim 36\text{V}$	4.8	-	5.2	V
LDO 输出电流	I_{5V}	$V_{BB1}=7\text{V}\sim 36\text{V}$	-	-	60	mA

电压调整率	ΔV_O	$I_{5V}=60\text{mA}$, $V_{BB1}=12\text{V}\sim 24\text{V}$	-	5	10	mV
负载调整率	ΔV_{OL}	$V_{BB1}=24\text{V}$, $I_{5V}=0\sim 60\text{mA}$	-	-	40	mV
重载启动限制电流	I_{limit}	-	-	15	-	mA

6.10 GATE DRIVER (3P3N) 电气特性 (CMS32M6526CGE24S S/CMS32M6526CGE24NA)

6.10.1 内部逻辑框图



3P3N预驱内部逻辑框图

逻辑真值表

HIN1,2,3	LIN1,2,3	HO1,2,3	LO1,2,3
0	0	OFF	OFF
0	1	OFF	ON
1	0	ON	OFF
1	1	OFF	OFF
悬空	悬空	OFF	OFF

注意:

- 1) 1: 逻辑高电平, 0: 逻辑低电平;
- 2) ON: $V_{HO1,2,3}=V_{BB}-11V$, $V_{LO1,2,3}=11V$ OFF: $V_{HO1,2,3}=V_{BB}$, $V_{LO1,2,3}=0V$

6.10.2 绝对最大额定值

($T_A=25^{\circ}\text{C}$ ，除另有规定外，所有管脚均以 GND 作为参考点)

参数		符号	最小值	最大值	单位
5V 供电电源电压		V_{BB1}	-0.3	40	V
驱动电源电压		V_{BB2}	-0.3	40	V
LDO 输出电压		V_{5V}	-0.3	6	V
LDO 输出电流		I_{load}	0	30	mA
高侧输出电压		$V_{HO1,2,3}$	$V_{BB2}-12-0.3$	V_{BB2}	V
低侧输出电压		$V_{LO1,2,3}$	-0.3	12	V
逻辑输入电压		V_{IN}	-0.3	6	V
结到环境热阻 ^(注1)	SSOP24	θ_{JA}	-	60	$^{\circ}\text{C/W}$
	QFN24			50	
结温		T_J	-	150	$^{\circ}\text{C}$
储存温度		T_S	-55	150	$^{\circ}\text{C}$
引脚 焊接温度 (持续时间 10s)		T_L	-	260	$^{\circ}\text{C}$
ESD_HBM ^(注2)		V_{ESD1}	-	4000	V
ESD_CDM		V_{ESD2}	-	1000	V

注1: T_A 为电路工作温度, θ_{JA} 为封装的热阻, 150°C 为电路的最高工作结温。

注2: 人体模型, 100pF电容通过1.5k Ω 电阻放电。

注意: 超过绝对最大额定值规定的范围时, 可能导致芯片永久损坏。

6.10.3 推荐工作条件

($T_A=25^{\circ}\text{C}$ ，除另有规定外，所有管管脚均以 GND 作为参考点)

参数	符号	最小值	典型值	最大值	单位
5V 供电电源电压	V_{BB1}	5	24	36	V
驱动电源电压	V_{BB2}	5	24	36	V
输入电压 (HIN/LIN)	V_{IN}	0	-	5	V

备注: T_A 表示电路工作温度。

6.10.4 电特性参数表

($T_A=25^{\circ}\text{C}$, $V_{BB1}=V_{BB2}=V_{BB}=24\text{V}$, $\text{GND}=0$ V_{BB} 对地电容和 5V 对地电容为 1 μF , 所有管脚均以 GND 为参考点, 除另有规定)

参数	符号	测试条件	最小值	典型值	最大值	单位
电源电流参数						
V_{BB} 静态电流	I_{BBQ}	$V_{HIN1,2,3}=V_{LIN1,2,3}=0$	-	790	-	μA
V_{BB} 动态电流	I_{BBD}	$f_{VIN}=20\text{kHz}$	-	1.6	-	mA
电源电压参数						
V_{BB} 欠压高电平电位	V_{BBHY+}		-	4.3	-	V
V_{BB} 欠压低电平电位	V_{BBHY-}		-	3.9	-	V
V_{BB} 欠压迟滞电平	V_{BBHY}		-	0.4	-	V
输入端参数						
输入高电平电流	I_{IN+}	$V_{HIN1,2,3}$ 或 $V_{LIN1,2,3}=5\text{V}$	-	55	-	μA
输入低电平电流	I_{IN-}	$V_{HIN1,2,3}$ 或 $V_{LIN1,2,3}=0$	-	0	1	μA
输入高电平电位	V_{IN+}		2.6	-	-	V
输入低电平电位	V_{IN-}		-	-	1.5	V
输入迟滞电平	$V_{INH Y}$		-	0.9	-	V
分压输出参数						
分压输出电压	V_{OUT}	$\text{SE}=\text{OV}/\text{KEY}=\text{VBAT}/\text{EN}=5\text{V}$		1.91		V
分压输出比	K	V_{OUT}/VBAT		0.0863		
保护功能						
过热关断保护	T_{shut}		-	170	-	$^{\circ}\text{C}$
温度迟滞	T_{hys}		-	22	-	$^{\circ}\text{C}$
输出端参数						
HO 输出电流	I_{HO+}	$V_{HIN1,2,3}=0$, $V_{HO1,2,3}=V_{BB}$, $\text{PWD}\leq 10\mu\text{s}$	170	200	244	mA
HO 吸入电流	I_{HO-}	$V_{HIN1,2,3}=5\text{V}$ $V_{HO1,2,3}=V_{BB}-11\text{V}$, $\text{PWD}\leq 10\mu\text{s}$	55	62	76	mA
LO 输出电流	I_{LO+}	$V_{LIN1,2,3}=5\text{V}$, $V_{LO}=0$, $\text{PWD}\leq 10\mu\text{s}$	30	36	42	mA
LO 吸入电流	I_{LO-}	$V_{LIN1,2,3}=0$, $V_{LO}=11\text{V}$, $\text{PWD}\leq 10\mu\text{s}$	228	276	328	mA
HO 输出电压	V_{HO}	$V_{BB}\geq 12\text{V}$, $V_{HIN}=5\text{V}$	-	$V_{BB}-11.2$	-	V
		$V_{BB}< 12\text{V}$, $V_{HIN}=5\text{V}$	-	1	1.5	V
		$V_{HIN}=0\text{V}$	-	V_{BB}	-	V
LO 输出电压	V_{LO}	$V_{BB}\geq 12\text{V}$, $V_{LIN}=5\text{V}$	-	11.2	-	V
		$V_{BB}< 12\text{V}$, $V_{LIN}=5\text{V}$	-	$V_{BB}-1$	$V_{BB}-1.5$	V
		$V_{LIN1,2}=0\text{V}$	-	0	-	V
时间参数						
高低边输出上升传输时间	T_{ON}	No Load	-	145	-	ns
高低边输出下降传输时间	T_{OFF}	No Load	-	120	-	ns
HO 输出上升时间	T_{rise_H}	$C_L=1\text{nF}$	-	78	-	ns
HO 输出下降时间	T_{fall_H}	$C_L=1\text{nF}$	-	205	-	ns
LO 输出上升时间	T_{rise_L}	$C_L=1\text{nF}$	-	410	-	ns

LO 输出下降时间	T_{fall_L}	$C_L=1nF$	-	58	-	ns
死区时间	DT		-	150	250	ns
高低侧匹配时间	MT	ΔT_{ON} & ΔT_{OFF}	-	-	50	ns
LDO 参数						
输出电压范围	V_{5V}	$V_{BB1}=7V\sim 36V$, 空载	4.90	5.00	5.05	V
输出电压范围	V_{5V}	$V_{BB1}=7V\sim 36V$, load 30mA	4.85	4.97	5.00	V
LDO 输出电流	I_{load}	$V_{BB1}=7V\sim 36V$	-	-	30	mA
电压调整率	ΔV_O	$I_{load}=30mA$, $V_{BB1}=12V\sim 24V$	-50	-	50	mV
负载调整率	ΔV_{OL}	$V_{BB1}=24V$, $I_{load}=0\sim 30mA$	-70	-	70	mV
限流值	LIMIT		80	96	-	mA

6.11.2 绝对额定最大值

($T_A=25^{\circ}\text{C}$ ，除另有规定外，所有管脚均以 GND 作为参考点)

参数	符号	最小	最大	单位
VM 电源电压	VM	-0.3	20	V
输入电压 (HIN1,2,3/LIN1,2,3/EN)	V_{IN}	-0.3	10	V
故障输出电压	V_{FAULT}	-0.3	VM	V
结到环境热阻 ^(注1)	θ_{JA}	-	45	$^{\circ}\text{C/W}$
结温	T_J		150	$^{\circ}\text{C}$
储存温度	T_S	-55	150	$^{\circ}\text{C}$
引脚焊接温度 (持续时间<10s)	T_L	-	260	$^{\circ}\text{C}$
ESD ^(注2)	V_{ESD}	-	2000	V

注1： T_A 为电路工作的环境温度， θ_{JA} 为封装的热阻， 150°C 为电路的最高工作结温。

注2：人体模型，100pF电容通过1.5k Ω 电阻放电。

备注：电压超过绝对最大额定值规定的范围时，可能导致芯片永久损坏。

6.11.3 推荐工作条件

($T_A=25^{\circ}\text{C}$ ，除另有规定外，VM=12V，所有管脚均以 GND 作为参考点)

参数	符号	最小值	典型值	最大值	单位
VM 电源电压	VM	5	12	18	V
输入电压 (HIN1,2,3/LIN1,2,3/EN)	V_{IN}	-0.3	-	5	V
功率管漏极电流	I_D	-	2	-	A
PWM 开关频率	f_{PWM}	-	20	-	kHz

备注： T_A 表示电路工作温度。

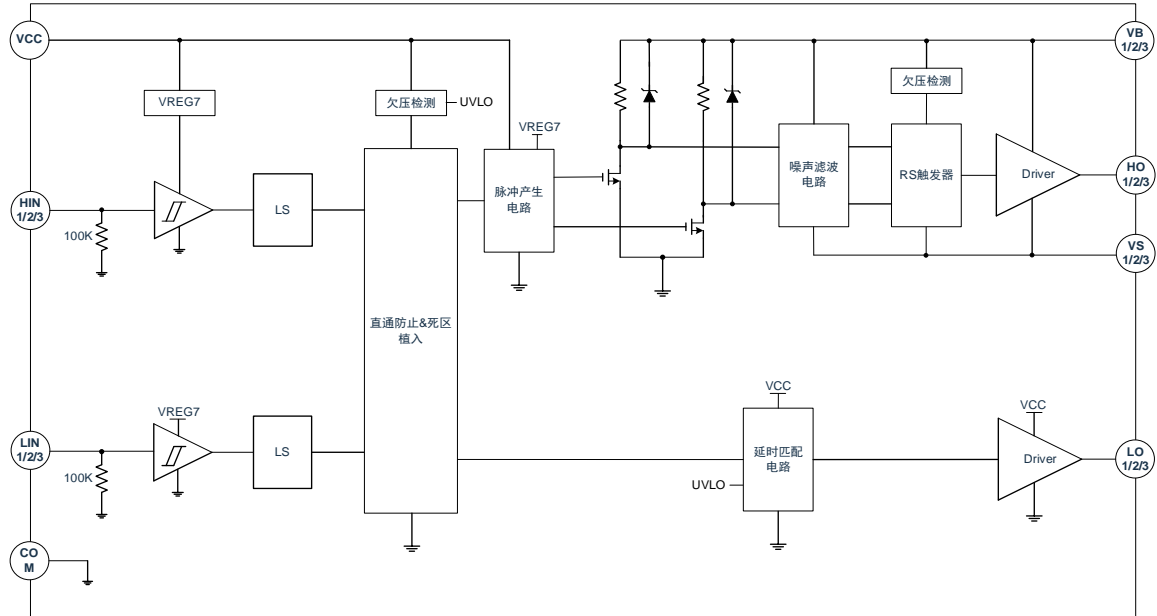
6.11.4 电特性参数表

($T_A=25^{\circ}\text{C}$, 除另有规定外, $V_M=12\text{V}$, $N_U=N_V=N_W=\text{GND}$, 所有管脚均以GND为参考点)

参数	符号	测试条件	最小值	典型值	最大值	单位
电源电流参数						
VM 休眠电流	I_{QVM}	$V_{EN}=0\text{V}$	-	-	1	μA
VM 工作电流	I_{VM}	$V_{EN}=5\text{V}$	-	6.2	-	mA
VM 动态电流	I_{DVM}	$f_{PWM}=20\text{kHz}$	-	6.2	-	mA
电源电压参数						
VM 过压保护正阈值电压	V_{MOVP+}	-	-	19.2	-	V
VM 过压保护负阈值电压	V_{MOVP-}	-	-	18.8	-	V
VM 过压保护迟滞电压	V_{MOVP_HYS}	-	-	0.4	-	V
VM 欠压保护正阈值电压	V_{MUULO+}	-	-	4.5	-	V
VM 欠压保护负阈值电压	V_{MUULO-}	-	-	4.3	-	V
VM 欠压保护迟滞电压	V_{MUULO_HYS}	-	-	0.2	-	V
输入参数						
逻辑输入高电平电流	I_{IH}	$V_{HIN,LIN}=5\text{V}$	-	50	-	μA
逻辑输入低电平电流	I_{IL}	$V_{HIN,LIN}=0\text{V}$	-	0	-	μA
逻辑输入高电平电位	V_{IH}	-	2.5	-	-	V
逻辑输入低电平电位	V_{IL}	-	-	-	0.8	V
逻辑输入迟滞电平	V_{IN_HYS}	-	-	0.7	-	V
使能输入高电平电流	I_{ENH}	$V_{EN}=5\text{V}$	-	76	-	μA
使能输入低电平电流	I_{ENL}	$V_{EN}=0\text{V}$	-	0	-	μA
使能输入高电平电位	V_{ENH}	-	2.5	-	-	V
使能输入低电平电位	V_{ENL}	-	-	-	0.8	V
使能输入迟滞电平	V_{EN_HYS}	-	-	0.6	-	V
输出参数						
高低侧 MOS 的导通电阻和	R_{DSON}	$I_D=1.5\text{A}$	-	0.5	-	Ω
FAULT 输出保护延迟时间	t_{FAULT}	-	-	2.0	-	ms
过流保护电流门限	I_{OCP}	-	-	2.6	4	A
体二极管压降	V_{FB}	$I_F=1\text{A}$	-	0.85	-	V
二极管反向恢复时间	t_{rr}	$I_F=1\text{A}, I_F/dt=30\text{A}/\mu\text{s}$	-	50	-	ns
温度保护参数						
过温保护	T_{OTP}	-	-	160	-	$^{\circ}\text{C}$
过温保护迟滞	T_{OTP_HYS}	-	-	20	-	$^{\circ}\text{C}$
时间参数						
上升沿传输时间	t_{on}	$V_{IN}=20\text{kHz}, V_{EN}=5\text{V}$ No Load	-	160	-	ns
下降沿传输时间	t_{off}		-	160	-	ns
上升时间	t_r		-	30	-	ns
下降时间	t_f		-	30	-	ns
死区时间	DT		-	500	-	ns

6.12 GATE DRIVER (6N) 电气特性 (CMS32M6536EGE32FP/CMS32M6536EGE32NA/CMS32M6534EGE40NB)

6.12.1 内部逻辑框图



6N预驱内部逻辑框图

6.12.2 绝对最大额定值

($T_A=25^{\circ}\text{C}$, 所有管脚均以 GND 作为参考点, 除另有规定)

参数	符号	最小值	最大值	单位
高侧浮动偏移绝对电压	$V_{B1,2,3}$	-0.3	225	V
高侧浮动偏移相对电压	$V_{S1,2,3}$	$V_{B1,2,3}-25$	$V_{B1,2,3}+0.3$	V
高侧输出电压	$V_{HO1,2,3}$	$V_{S1,2,3}-0.3$	$V_{B1,2,3}+0.3$	V
最大电源电压	VCC	-0.3	25	V
低侧输出电压	$V_{LO1,2,3}$	-0.3	VCC+0.3	V
最大输入电压 ($HIN1,2,3/LIN1,2,3$)	V_{IN}	-0.3	15	V
偏移电压最大压摆率	dVS/dt	-	50	V/ns
结到环境热阻 ^(注1)	LQFP32	θ_{JA}	54	$^{\circ}\text{C/W}$
	QFN32		47	
	QFN40		45	
结温	T_J	-	150	$^{\circ}\text{C}$
储存温度	T_s	-55	150	$^{\circ}\text{C}$
引脚焊接温度 (持续时间 10s)	T_L	-	260	$^{\circ}\text{C}$
ESD ^(注2)	V_{ESD}	-	2000	V

注1: T_A 为电路工作温度, θ_{JA} 为封装的热阻, 150°C 为电路的最高工作结温。

注2: 人体模型, 100pF电容通过1.5k Ω 电阻放电。

注意: 电路工作条件超过绝对最大额定值规定的范围时, 可能导致芯片永久损坏。

6.12.3 推荐工作条件

($T_A=25^{\circ}\text{C}$, 所有管脚均以 GND 为参考点, 除另有规定)

参数	符号	最小值	典型值	最大值	单位
高侧浮动偏移绝对电压	$V_{B1,2,3}$	$V_{S1,2,3}+5$	$V_{S1,2,3}+15$	$V_{S1,2,3}+20$	V
高侧浮动偏移相对电压	$V_{S1,2,3}$	GND-5	-	200	V
高侧输出电压	$V_{HO1,2,3}$	$V_{S1,2,3}$	$V_{S1,2,3}+15$	$V_{B1,2,3}$	V
电源电压	VCC	5	15	20	V
低侧输出电压	$V_{LO1,2,3}$	0	15	VCC	V
输入电压 ($HIN1,2,3/LIN1,2,3$)	V_{IN}	0	-	5	V

备注: T_A 表示电路工作温度。

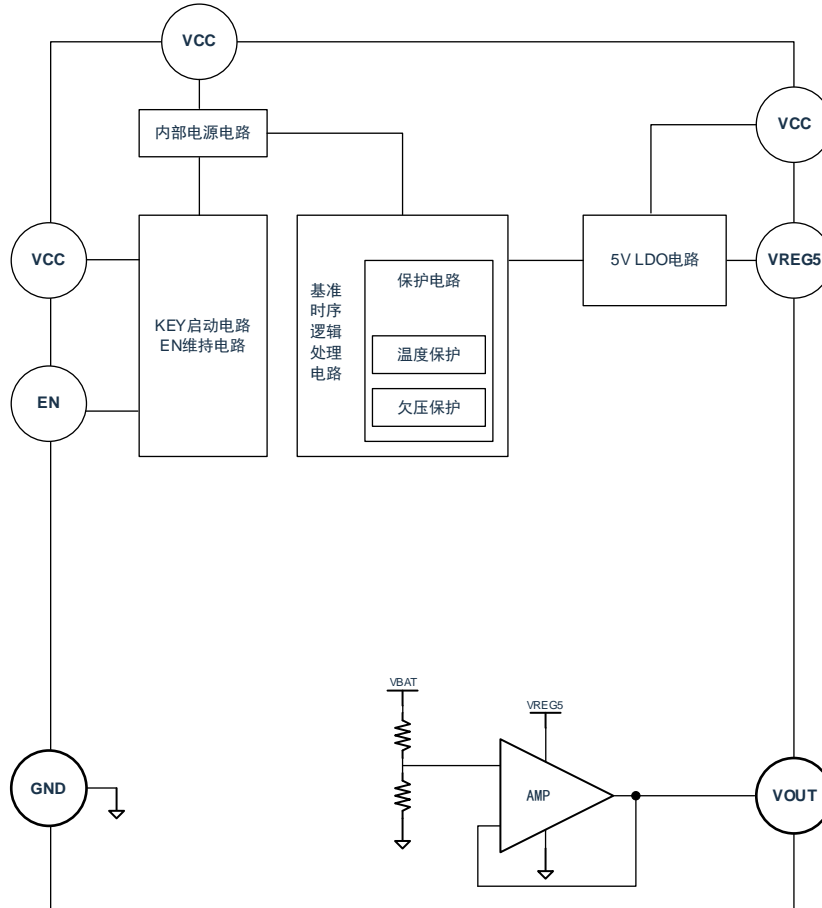
6.12.4 电特性参数表

($T_A=25^{\circ}\text{C}$, $V_{CC}=V_{BS1,2,3}=15\text{V}$, $V_{S1,2,3}=\text{GND}$, 所有管脚均以 GND 为参考点, 除另有规定)

参数	符号	测试条件	最小值	典型值	最大值	单位
电源电流参数						
VCC 静态电流	I_{CCQ}	$V_{IN}=0\text{V}$	64	73	77	μA
VBS 静态电流	I_{BSQ}	$V_{HIN}=0\text{V}$	27	30	33	μA
VCC 动态电流	I_{CCD}	$f_{LIN1,2,3}=20\text{kHz}$	297	317	346	μA
VBS 动态电流	I_{BSD}	$f_{HIN1,2,3}=20\text{kHz}$	113	125	132	μA
VB 浮动电源漏电流	I_{LK}	$VB=VS=200\text{V}$	0	-	1	μA
电源电压参数						
VCC 欠压高电平电位	V_{CCHY+}		-	4.2	4.8	V
VCC 欠压低电平电位	V_{CCHY-}		3.4	3.8	-	V
VCC 欠压迟滞电平	V_{CCHY}		-	0.4	-	V
VBS 欠压高电平电位	V_{BSHY+}		-	3.8	4.3	V
VBS 欠压低电平电位	V_{BSHY-}		3.0	3.5	-	V
VBS 欠压迟滞电平	V_{BSHY}		-	0.3	-	V
VS 静态负压	V_{SQN}	$V_{BS}=15\text{V}$	-	-5.0	-	V
输入端参数						
输入高电平电流	I_{IN+}	$V_{IN}=5\text{V}$	47	50	53	μA
输入低电平电流	I_{IN-}	$V_{IN}=0\text{V}$	-	0	-	μA
输入高电平电位	V_{IN+}		2.9	-	-	V
输入低电平电位	V_{IN-}		-	-	1.1	V
输入迟滞电平	$V_{INH Y}$		-	1.0	-	V
输出端参数						
高电平短路脉冲电流	I_{OUT+}	$V_{IN}=5\text{V}$, $V_O=0\text{V}$, $PWD\leq 10\mu\text{s}$	-	1.2	-	A
低电平短路脉冲电流	I_{OUT-}	$V_{IN}=0\text{V}$, $V_O=15\text{V}$, $PWD\leq 10\mu\text{s}$	-	1.2	-	A
高电平输出电压	V_{OUT+}	$I_{OUT}=100\text{mA}$	-	14.2	-	V
低电平输出电压	V_{OUT-}	$I_{OUT}=100\text{mA}$	-	0.3	-	V
时间参数						
输出上升沿传输时间	t_{ON}	No Load	130	140	160	ns
输出下降沿传输时间	t_{OFF}	No Load	130	140	160	ns
输出上升时间	t_r	$C_L=3.3\text{nF}$	47	60	73	ns
输出下降时间	t_f	$C_L=3.3\text{nF}$	36	45	56	ns
死区时间	DT	No Load	328	350	378	ns
高低侧匹配时间	MT		-	-	50	ns

6.13 LDO 电气特性 (CMS32M6512GE24SS)

6.13.1 内部框图



LDO 内部框图

6.13.2 绝对最大额定值

($T_A=25^{\circ}\text{C}$, 所有管脚均以 GND 作为参考点, 除另有规定)

参数	符号	最小值	最大值	单位
最大电源电压	VCC	-0.3	40	V
LO 输出电压	V _{LO}	-0.3	14	V
VOUT 输出电压	V _{OUT}	-0.3	6	V
最大输入电压 (LI、EN)	V _{IN}	-0.3	6	V
最大输入电压 (KEY)	V _{KEY}	-0.3	40	V
LDO 输出能力	I _{LOAD}	-	60	mA
结到环境热阻 ^(注1)	θ_{JA}	-	60	$^{\circ}\text{C}/\text{W}$
结温	T _J	-	150	$^{\circ}\text{C}$
储存温度	T _s	-55	150	$^{\circ}\text{C}$
引脚焊接温度 (持续时间 10s)	T _L	-	260	$^{\circ}\text{C}$
ESD ^(注2)	V _{ESD}	-	4000	V

注1: T_A 为电路工作温度, θ_{JA} 为封装的热阻, 150°C 为电路的最高工作结温;

最大功耗与PCB的散热设计有关

注2: 人体模型, 100pF电容通过1.5k Ω 电阻放电;

注意: 电路工作条件超过绝对最大额定值规定的范围时, 可能导致芯片永久损坏。

6.13.3 推荐工作条件

($T_A=25^{\circ}\text{C}$, 所有管脚均以 GND 为参考点, 除另有规定)

参数	符号	最小值	典型值	最大值	单位
电源电压	VCC	5.5	21	33	V
输入电压 (LI、EN)	V _{IN}	0	-	5	V
5V 持续输出电流	I _{LOAD}	-	-	30	mA

注: T_A 表示电路工作温度;

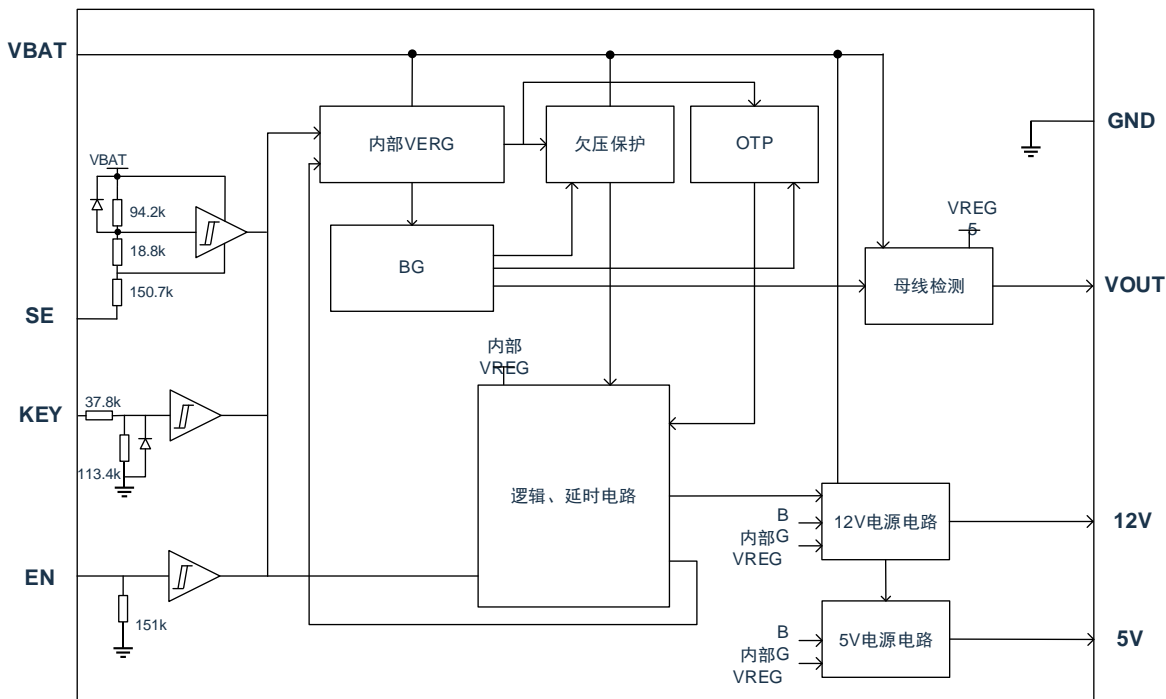
6.13.4 电特性参数表

($T_A=25^{\circ}\text{C}$, $V_{BAT}=V_{CC}=21\text{V}$, V_{CC} 对地电容 $1\mu\text{F}$, V_{REG5} 对地电容 $1\mu\text{F}$, 所有管脚均以 GND 为参考点, 除另有规定)

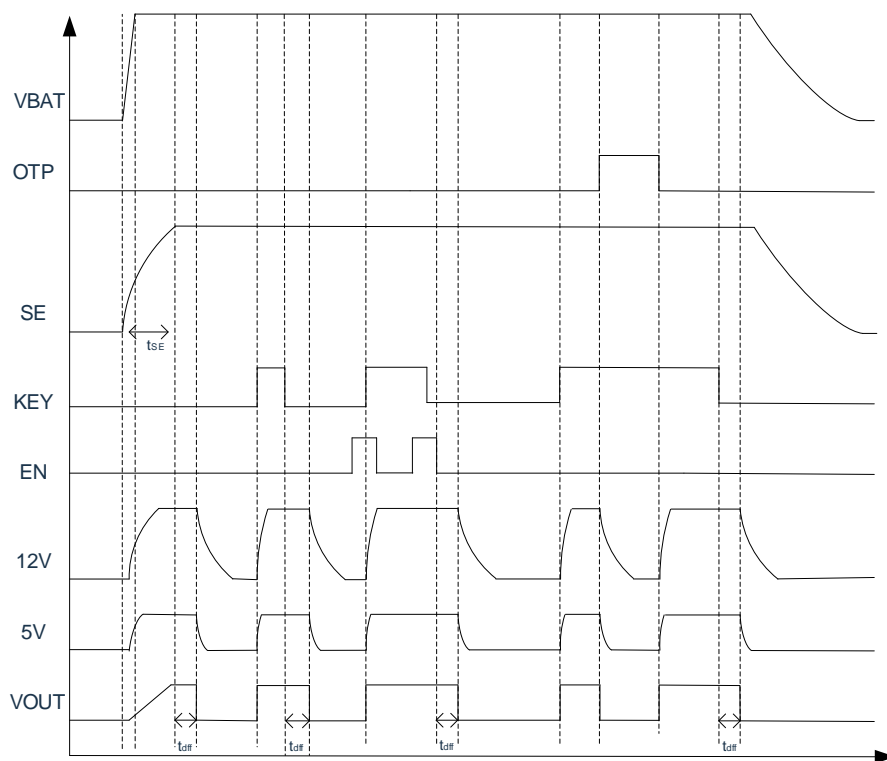
参数	符号	测试条件	最小值	典型值	最大值	单位
电源电流参数						
VCC 待机电流	I_{VCCS}	EN=0V	-	0	0.1	μA
VCC 静态电流	I_{VCCQ}	VCC=21V	-	1.065	-	mA
VCC 工作电流	I_{VCCD}	VCC=21V, EN=5V, VREG5 空载, $f_{LI}=20\text{kHz}$	-	2.39	-	mA
电源电压参数						
VCC 欠压高电平电位	V_{CCUV+}	-	-	4.9	-	V
VCC 欠压低电平电位	V_{CCUV-}	-	-	4.7	-	V
VCC 欠压迟滞电平	V_{CCHY}	-	-	0.2	-	V
输入端参数						
EN 输入高电平电流	I_{EN+}	EN=5V	-	35	-	μA
EN 输入低电平电流	I_{EN-}	EN=0V	-	0	-	μA
输入高电平电位(EN)	V_{IN+}	-	2.7	-	-	V
输入低电平电位(EN)	V_{IN-}	-	-	-	0.8	V
输入迟滞电平(EN)	V_{INHY}	-	-	0.8	-	V
LDO 参数						
输出电压范围	VREG5	VCC=5.5~33V, 空载	4.90	4.95	5.05	V
		VCC=5.5~33V, load=30mA	4.87	4.92	5.02	V
限流能力	I_{limit}	VREG5=GND	130	-	-	mA
LDO 持续输出能力	I_{load}	VCC=5.5~33V	-	-	30	mA
电压调整率	ΔV	VCC=5.5~33V, load=30mA	-100	-	100	mV
负载调整率	ΔVOL	VCC=5.5~33V, load=0~30mA	-100	-	100	mV
保护功能						
过热关断温度	OTP	-	-	160	-	$^{\circ}\text{C}$
温度迟滞	T_{HY}	-	10	15	-	$^{\circ}\text{C}$
分压输出参数						
分压输出电压	V_{OUT}	VCC=21V	-	2.10	-	V
分压输出比	K_{VOUT}	V_{OUT}/V_{CC}	-	1/10	-	

6.14 LDO 电气特性 (CMS32M6534EGE40NB)

6.14.1 内部框图



LDO 内部框图



逻辑时序图

6.14.2 绝对最大额定值

($T_A=25^{\circ}\text{C}$, 所有管脚均以 GND 为参考点, 除另有规定)

参数	符号	最小值	最大值	单位
最大电源电压	VBAT	-0.3	40	V
SE 最高电压	VSE	-0.3	VBAT+0.3	V
KEY 最高电压	VKEY	-0.3	VBAT+0.3	V
EN 最高电压	V _{EN}	-0.3	6	V
12V 最大持续输出电流	I _{12V}	0	100	mA
5V 最大持续输出电流	I _{5V}	0	60	mA

注1: T_A 表示电路工作的环境温度。

6.14.3 推荐工作条件

($T_A=25^{\circ}\text{C}$, VBAT=21V, 所有管脚均以 GND 为参考点, 除另有规定外)

参数	符号	条件	最小值	最大值	单位
输入电压	VBAT		6	36	V
SE 输入电压	V _{SE}		0	VBAT	V
KEY 输入电压	V _{KEY}		0	VBAT	V
EN 输入电压	V _{EN}		0	5	V
12V 持续输出电流	I _{12V}	SE=0V/KEY=VBAT	0	60	mA
5V 持续输出电流	I _{5V}	SE=0V/KEY=VBAT	0	30	mA

备注: T_A 表示电路工作温度。

6.14.4 电特性参数表

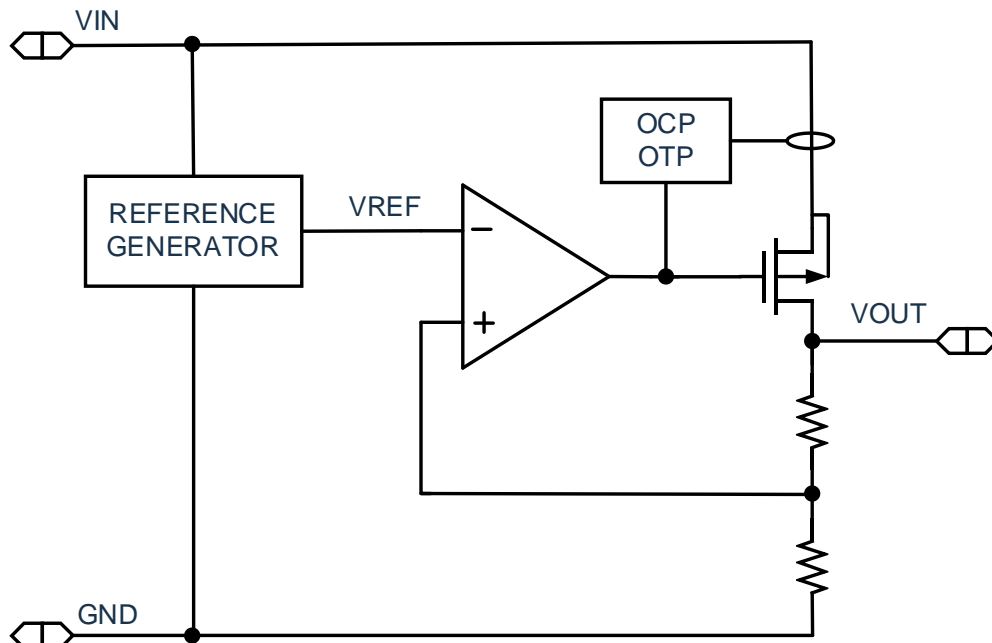
($T_A=25^{\circ}\text{C}$, $V_{BAT}=V_{CC}=21\text{V}$, V_{CC} 对地电容 $1\mu\text{F}$, V_{REG5} 对地电容 $1\mu\text{F}$, 所有管脚均以 GND 为参考点, 除另有规定)

参数	符号	测试条件	最小值	典型值	最大值	单位
电源电流参数						
VBAT 待机电流	I_{VBATS}	KEY=0V	-	0	0.1	μA
VCC 待机电流	I_{VCCS}	KEY=0V	-	0	0.1	μA
VBAT 静态电流	I_{VBATQ}	KEY=21V	-	720	-	μA
VCC 静态电流	I_{VCCQ}	KEY=21V	-	345	-	μA
VBAT 工作电流	I_{VBATD}	KEY=21V, EN=5V, $f_{LI}=20\text{kHz}$	-	2.1	-	mA
VCC 工作电流	I_{VCCD}	KEY=21V, EN=5V, VREG5 空载, $f_{LI}=20\text{kHz}$	-	290	-	μA
电源电压参数						
VBAT 欠压高电平电位	V_{BATUV+}		-	4.9	-	V
VBAT 欠压低电平电位	V_{BATUV-}		-	4.7	-	V
VBAT 欠压迟滞电平	V_{BATHY}		-	0.2	-	V
输入端参数						
KEY 输入高电平电流	I_{KEY+}	KEY=5V	-	10	-	μA
KEY 输入低电平电流	I_{KEY-}	KEY=0V	-	0	-	μA
EN 输入高电平电流	I_{EN+}	EN=5V	-	35	-	μA
EN 输入低电平电流	I_{EN-}	EN=0V	-	0	-	μA
LI 输入高电平电流	I_{LI+}	LI=5V	-	50	-	μA
LI 输入低电平电流	I_{LI-}	LI=0V	-	0	-	μA
KEY 启动电压	V_{KEY}	-	2.4	-	VBAT	V
输入高电平电位(LI、EN)	V_{IN+}	-	2.7	-	-	V
输入低电平电位(LI、EN)	V_{IN-}	-	-	-	0.8	V
输入迟滞电平(LI、EN)	V_{INHY}	-	-	0.8	-	V
LDO 参数						
输出电压范围	VREG5	VCC=5.5~33V, 空载	4.90	4.95	5.05	V
		VCC=5.5~33V, load=30mA	4.87	4.92	5.02	V
限流能力	I_{limit}	VREG5=GND	130	-	-	mA
LDO 持续输出能力	I_{load}	VCC=5.5~33V	-	-	30	mA
电压调整率	ΔV	VCC=5.5~33V, load=30mA	-100	-	100	mV
负载调整率	ΔVOL	VCC=5.5~33V, load=0~30mA	-100	-	100	mV
保护功能						
过热关断温度	OTP	-	-	160	-	$^{\circ}\text{C}$
温度迟滞	T_{HY}	-	10	15	-	$^{\circ}\text{C}$
分压输出参数						
分压输出电压	VOUT	VBAT=21V	-	2.10	-	V
分压输出比	K_{VOUT}	VOUT/VBAT	-	1/10	-	-

驱动参数						
短路脉冲电流	ILO+	LI=0, LO=13V	-	670	-	mA
	ILO-	LI=5V, LO=0	-	780	-	mA
LO 输出电压	VLO	LI=5V	12.2	12.6	13.3	V
上升沿传输延迟	t_{on}	空载	-	195	-	ns
下降沿传输延迟	t_{off}	空载	-	135	-	ns
带载输出上升时间	t_r	Load 1nf	-	83	-	ns
带载输出下降时间	t_f	Load 1nf	-	23	-	ns

6.15 LDO 电气特性 (CMS32M6513AGE40NB)

6.15.1 内部框图



LDO 内部框图

6.15.2 绝对额定最大值

($T_A=25^{\circ}\text{C}$, 所有管脚均以GND作为参考点, 除另有规定)

参数	符号	最小值	最大值	单位
输入电源电压	V_{IN}	-0.3	40	V
输出电流负载	I_o	0	150	mA
存储温度	T_s	-60	150	$^{\circ}\text{C}$
ESD_HBM ^(注2)	V_{ESD}	4	-	kV

注1: T_A 表示电路工作的环境温度。

注2: 人体模型, 100pF电容通过1.5k Ω 电阻放电;

注意: 电路工作条件超过绝对最大额定值规定的范围时, 可能导致芯片永久损坏。

6.15.3 推荐工作条件

($T_A=25^{\circ}\text{C}$, 所有管脚均以 COM 为参考点, $V_{IN}=10\text{V}$, $C_{LOAD}=4.7\mu\text{F}$, 除另有规定)

参数	符号	最小值	最大值	单位
输入电源电压	V_{IN}	3	40	V
输出电流负载	I_O	0	150	mA
存储温度	T_S	-60	150	$^{\circ}\text{C}$

备注: T_A 表示电路工作温度。

6.15.4 电气特性参数

($T_A=25^{\circ}\text{C}$, $V_{CC}=V_{BS}=15\text{V}$, $V_S=\text{COM}$, 除另有规定)

参数	符号	测试条件	最小值	典型值	最大值	单位
输入电压	V_{IN}	-	-	-	40	V
输出电压	V_{OUT}	$V_{IN}=20\text{V}$, $I_{LOAD}=10\text{mA}$	4.9	5	5.1	V
最大输出电流	I_{LOAD}	-	-	-	150	mA
静态电流	I_{SS}	$I_{LOAD}=0$	-	5	-	uA
		$I_{LOAD}=150\text{mA}$	-	40	-	
温度系数	T_C	$I_{LOAD}=10\text{mA}$, $-40\sim 85^{\circ}\text{C}$	-	57	-	ppm/ $^{\circ}\text{C}$
压差	V_{DROP}	$I_{LOAD}=10\text{mA}$, $\Delta V_{OUT}=2\%$	-	26	50	mV
负载调节率	ΔV_{OUT}	$I_{LOAD}=1\sim 150\text{mA}$	-	20	-	mV
线性调节率	ΔV_{LNR}	$I_{LOAD}=10\text{mA}$, $V_{IN}=6\sim 40\text{V}$	-	20	-	mV
电源抑制比	P_{SRR}	$I_{LOAD}=10\text{mA}$, @10Hz	-	107	-	dB
		$I_{LOAD}=10\text{mA}$, @1kHz	-	72	-	
短路保护电流	I_{sc}	输出接1Ω电阻	-	300	-	mA
温度保护	T		-	180	-	$^{\circ}\text{C}$

6.16 存储特性

6.16.1 Flash 存储器

($T_A = -40 \sim 105^\circ\text{C}$ 、 $1.8\text{V} \leq V_{DD} \leq 5.5\text{V}$ 、 $V_{SS} = 0\text{V}$)

符号	参数	测试条件	最小值	最大值	单位
T_{PROG}	字写入时间(32bit)	$T_A = -40 \sim 105^\circ\text{C}$	-	120	us
T_{ERASE}	扇区擦除时间(512B)	$T_A = -40 \sim 105^\circ\text{C}$	2	3	ms
	片擦除时间	$T_A = -40 \sim 105^\circ\text{C}$	30	40	ms
N_{END}	可擦写次数	$T_A = -40 \sim 105^\circ\text{C}$	100	-	千次
T_{RET}	数据保存期限	100 千次 ^{注1} at $T_A = 125^\circ\text{C}$	20	-	年

注1：循环测试在整个温度范围内进行。

备注：低温规格值由设计保证，量产不测低温条件。

6.16.2 RAM 存储器

($T_A = -40 \sim 105^\circ\text{C}$ 、 $1.8\text{V} \leq V_{DD} \leq 5.5\text{V}$ 、 $V_{SS} = 0\text{V}$)

符号	参数	测试条件	最小值	最大值	单位
V_{RAMHOLD}	RAM 保持电压	$T_A = -40 \sim 105^\circ\text{C}$	0.8	-	V

备注：低温规格值由设计保证，量产不测低温条件。

6.17 EMS 特性

6.17.1 ESD 电气特性

符号	参数	测试条件	等级
$V_{ESD(HBM)}$	静电放电 (人体放电模式 HBM)	$T_A = 25^{\circ}\text{C}$, conforming to JESD22-A114	3A

备注：由设计保证，量产不测试。

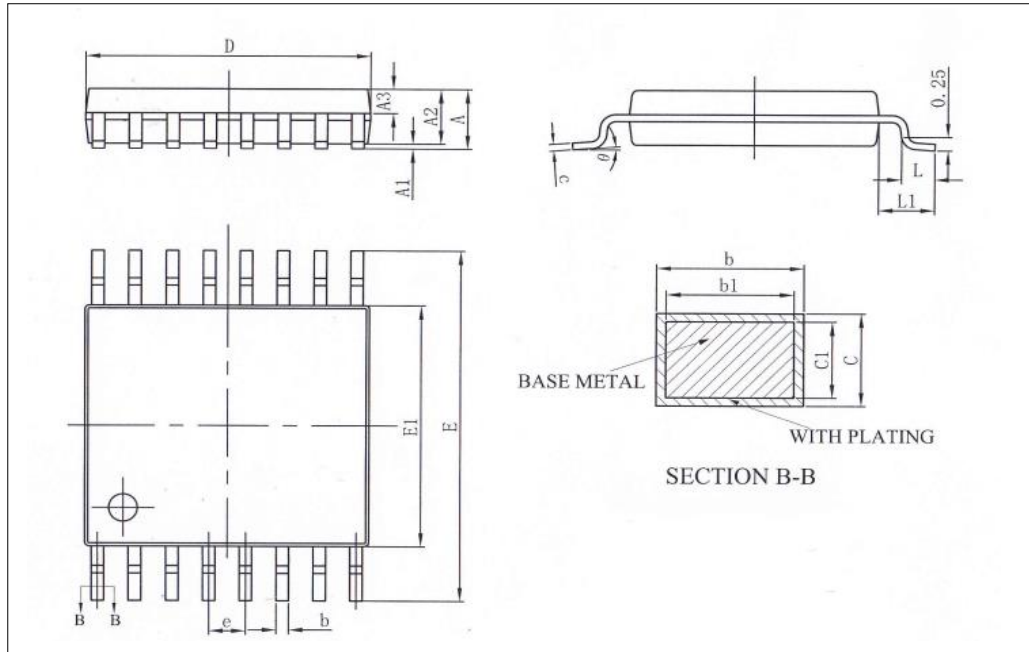
6.17.2 Latch-up 电气特性

符号	参数	测试条件	等级
LU	Static latch-up class	$T_A = 25^{\circ}\text{C}$ conforming to JESD78E	I levelA

备注：由设计保证，量产不测试。

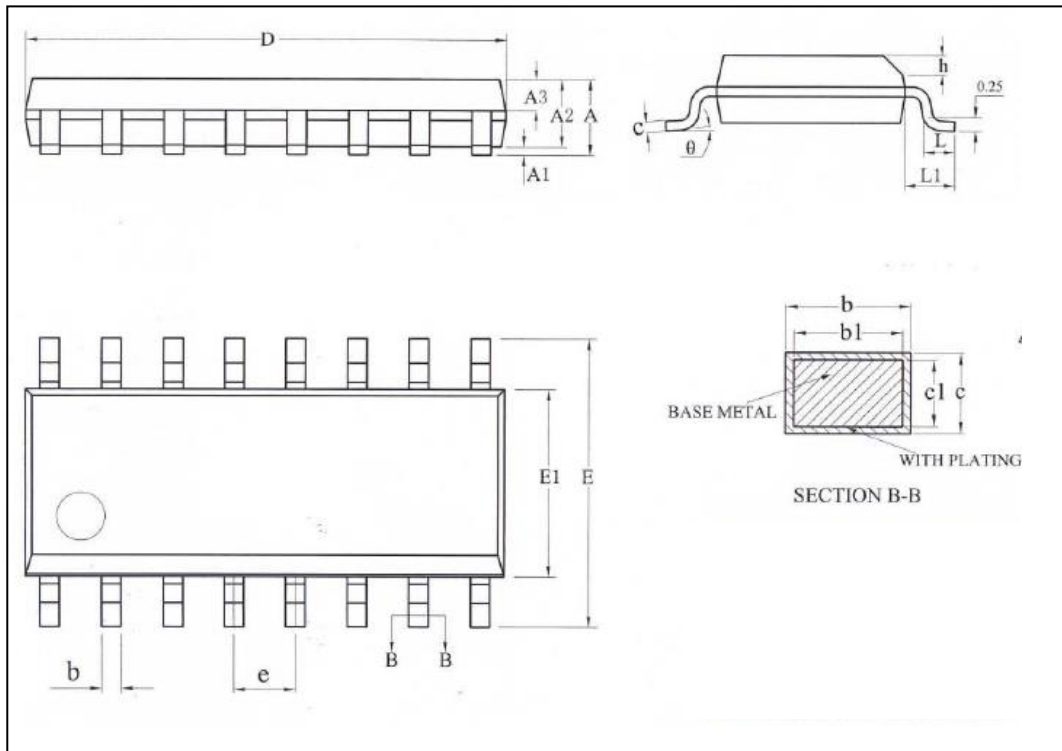
7. 封装尺寸图

7.1 TSSOP16 (5.0x4.4mm, 0.65mm)



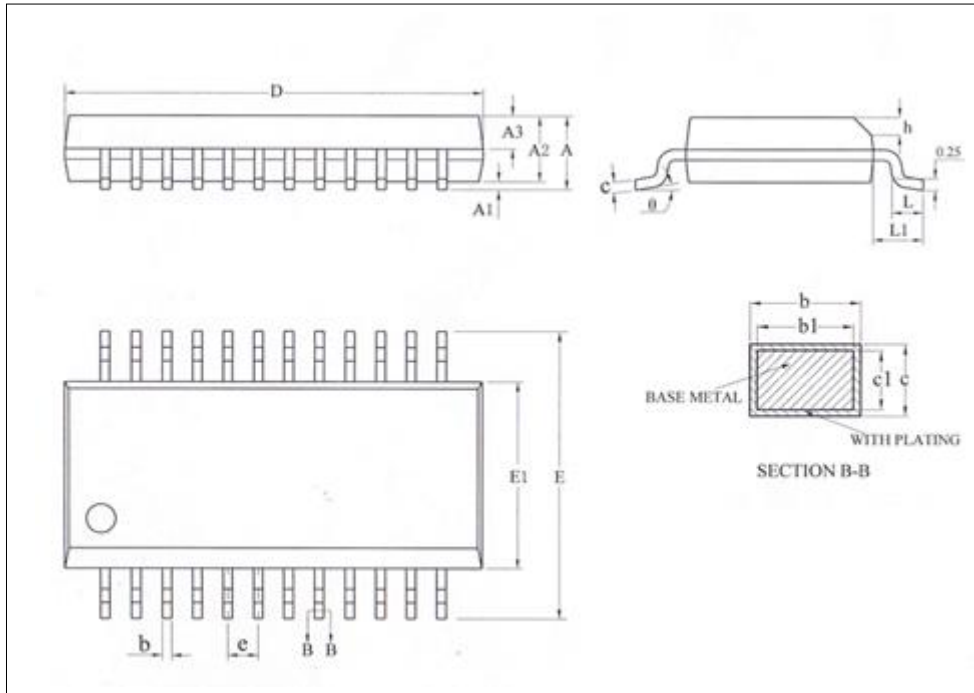
Symbol	Millimeter		
	Min	Nom	Max
A	-	-	1.20
A1	0.05	-	0.15
A2	0.90	1.00	1.05
A3	0.39	0.44	0.49
b	0.20	-	0.28
b1	0.19	0.22	0.25
c	0.13	-	0.17
c1	0.12	0.13	0.14
D	4.90	5.00	5.10
E	6.20	6.40	6.60
E1	4.30	4.40	4.50
e	0.65BSC		
L	0.45	0.60	0.75
L1	1.00REF		
θ	0	-	8°

7.2 SOP16 (9.9x3.9mm, 1.27mm)



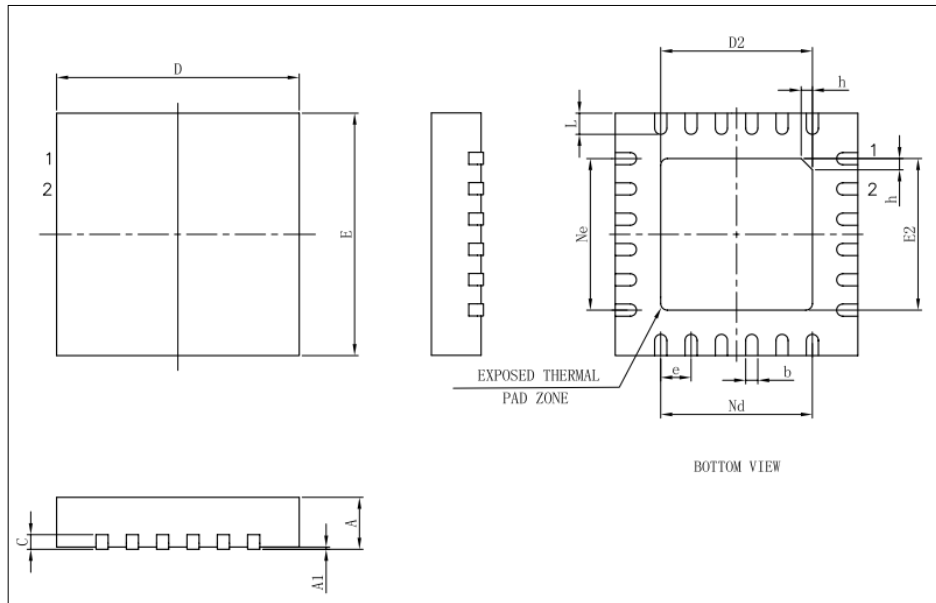
Symbol	Millimeter		
	Min	Nom	Max
A	-	-	1.75
A1	0.10	-	0.225
A2	1.30	1.40	1.50
A3	0.60	0.65	0.70
b	0.39	-	0.47
b1	0.38	0.41	0.44
c	0.20	-	0.24
c1	0.19	0.20	0.21
D	9.80	9.90	10.00
E	5.80	6.00	6.20
E1	3.80	3.90	4.00
e	1.27BSC		
h	0.25	-	0.50
L	0.50	-	0.80
L1	1.05REF		
θ	0	-	8°

7.3 SSOP24 (8.65x3.9mm, 0.635mm)



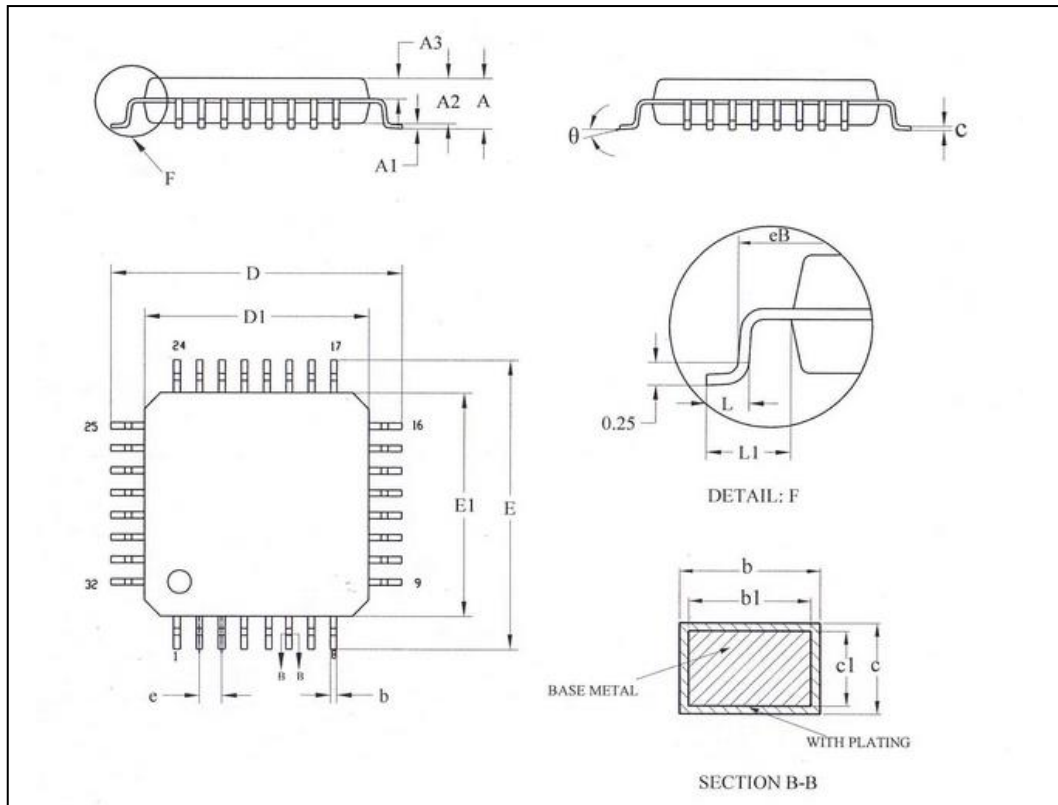
Symbol	Millimeter		
	Min	Nom	Max
A	-	-	1.75
A1	0.10	0.15	0.25
A2	1.30	1.40	1.50
A3	0.60	0.65	0.70
b	0.23	-	0.31
b1	0.22	0.25	0.28
c	0.20	-	0.24
c1	0.19	0.20	0.21
D	8.55	8.65	8.75
E1	3.80	3.90	4.00
E	5.80	6.00	6.20
e	0.635BSC		
h	0.30	-	0.50
L	0.50	-	0.80
L1	1.05REF		
θ	0	-	8°

7.4 QFN24 (4x4mm, 0.5mm)



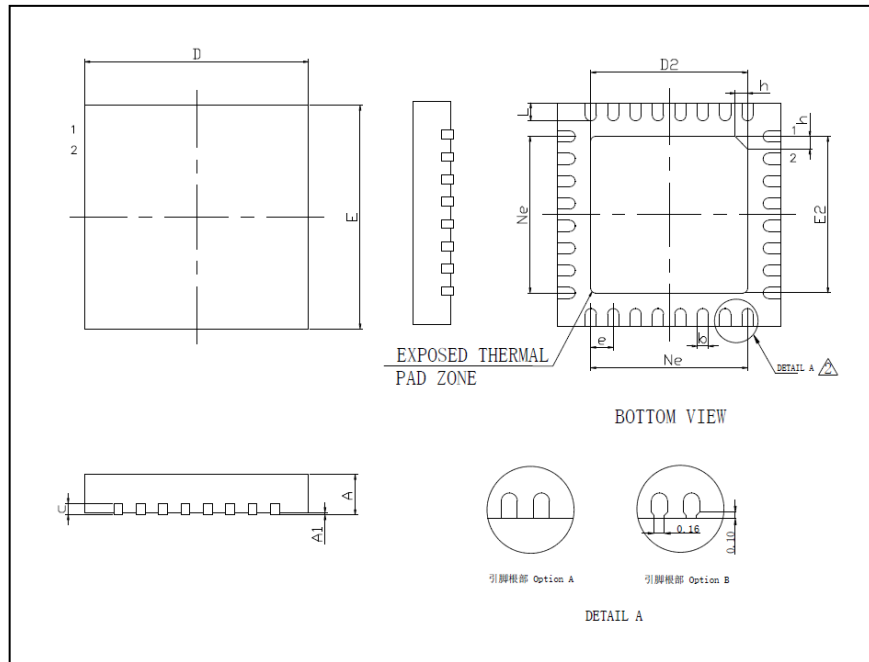
Symbol	Millimeter		
	Min	Nom	Max
A	0.70	0.75	0.80
A1	-	0.02	0.05
b	0.18	0.25	0.30
c	0.18	0.20	0.25
D	3.90	4.00	4.10
D2	2.40	2.50	2.60
e	0.50BSC		
Nd	2.50BSC		
Ne	2.50BSC		
E	3.90	4.00	4.10
E2	2.40	2.50	2.60
L	0.35	0.40	0.45
h	0.30	0.35	0.40

7.5 LQFP32 (7x7mm, 0.8mm)



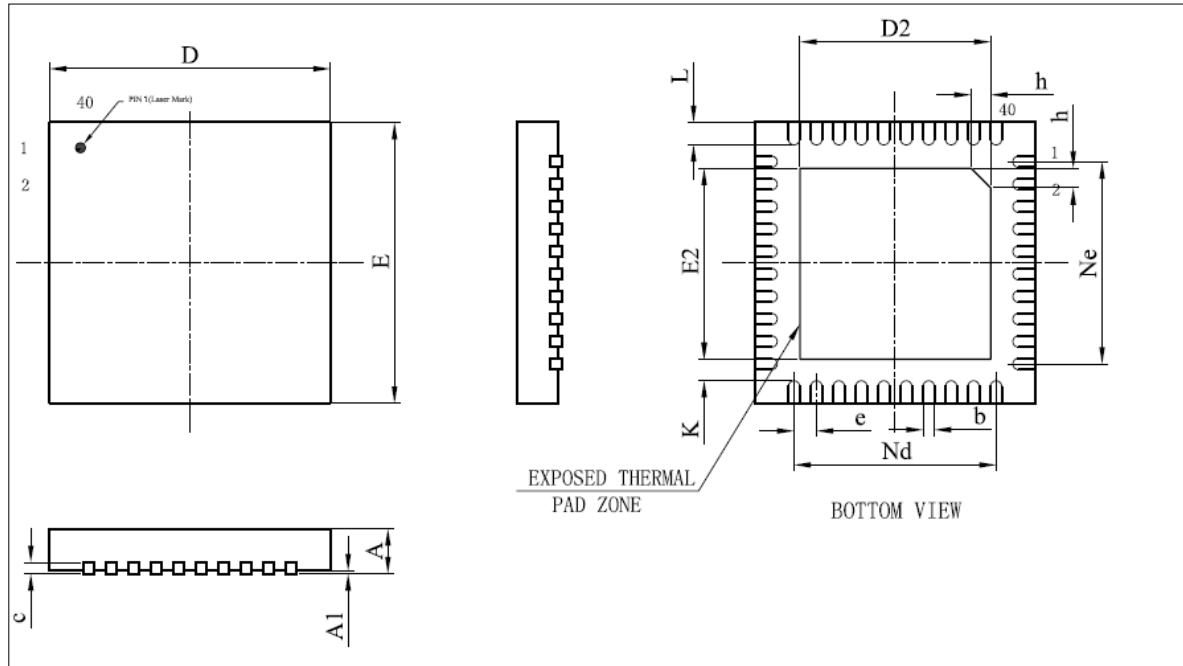
Symbol	Millimeter		
	Min	Nom	Max
A	-	-	1.60
A1	0.05	-	0.15
A2	1.35	1.40	1.45
A3	0.59	0.64	0.69
b	0.33	-	0.41
b1	0.32	0.35	0.38
c	0.13	-	0.17
c1	0.12	0.13	0.14
D	8.80	9.00	9.20
D1	6.90	7.00	7.10
E	8.80	9.00	9.20
E1	6.90	7.00	7.10
eB	8.10	-	8.25
e	0.80BSC		
L	0.45	-	0.75
L1	1.00REF		
θ	0°	-	7°

7.6 QFN32 (5x5mm, 0.5mm)



Symbol	Millimeter		
	Min	Nom	Max
A	0.70	0.75	0.80
A1	-	0.02	0.05
b	0.18	0.25	0.30
c	0.18	0.20	0.25
D	4.90	5.00	5.10
D2	3.40	3.50	3.60
e	0.50BSC		
Ne	3.50BSC		
E	4.90	5.00	5.10
E2	3.40	3.50	3.60
L	0.35	0.40	0.45
h	0.30	0.35	0.40

7.7 QFN40 (5x5mm, 0.4mm)



Symbol	Millimeter		
	Min	Nom	Max
A	0.70	0.75	0.80
A1	-	0.02	0.05
b	0.15	0.20	0.25
c	0.18	0.20	0.25
D	4.90	5.00	5.10
D2	3.30	3.40	3.50
e	0.40BSC		
Nd	3.60BSC		
Ne	3.60BSC		
E	4.90	5.00	5.10
E2	3.30	3.40	3.50
L	0.35	0.40	0.45
h	0.30	0.35	0.40
R	0.075REF		
K	0.20	-	-

8. 订购信息

产品型号	内核	主频(MHz)	程序 FLASH(KB)	数据 FLASH(KB)	SRAM(KB)	内置闪存	硬件乘法器	硬件除法器	GPIO	12-Bit ADC 1.2MSPS	内置闪存	内置 PGA	EEPROM	通用定时器	UART	PC	SPI	温度传感器	CRC	WDT	WWDT	低功耗模式/V	睡眠模式/V	LDO/V	PACKAGE	
CMS32M6524GE16SB	M0+	64	64	1	8	2N+2P	1	1	8	1	-	3	2	4	6	1	1	1	1	1	1	1	5-36	-	5	TSSOP16
CMS32M6510GE16SP	M0+	64	64	1	8	-	1	1	14	1	-	3	2	4	6	1	1	1	1	1	1	1	-	-	-	SOP16
CMS32M6526GE16SP	M0+	64	64	1	8	3N+3P	1	1	7	1	-	3	2	6	6	1	1	1	1	1	1	1	9-36	-	5	SOP16
CMS32M6512GE24SS	M0+	64	64	1	8	-	1	1	21	1	-	3	2	6	6	1	1	1	1	1	1	1	-	-	5	SSOP24
CMS32M6510GE24SS	M0+	64	64	1	8	-	1	1	22	1	-	3	2	6	6	1	1	1	1	1	1	1	-	-	-	SSOP24
CMS32M6510GE24NA	M0+	64	64	1	8	-	1	1	22	1	-	3	2	6	6	1	1	1	1	1	1	1	-	-	-	QFN24
CMS32M6526GE24SS	M0+	64	64	1	8	3N+3P	1	1	14	1	-	3	2	6	6	1	1	1	1	1	1	1	9-36	-	5	SSOP24
CMS32M6526CGE24SS	M0+	64	64	1	8	3N+3P	1	1	14	1	-	3	2	6	6	1	1	1	1	1	1	1	5-36	-	5	SSOP24
CMS32M6526CGE24NA	M0+	64	64	1	8	3N+3P	1	1	14	1	-	3	2	6	6	1	1	1	1	1	1	1	5-36	-	5	QFN24
CMS32M6536EGE32FP	M0+	64	64	1	8	6N	1	1	16	1	-	3	2	6	6	1	1	1	1	1	1	1	5-20	200	-	LQFP32
CMS32M6536EGE32NA	M0+	64	64	1	8	6N	1	1	16	1	-	3	2	6	6	1	1	1	1	1	1	1	5-20	200	-	QFN32
CMS32M6534EGE40NB	M0+	64	64	1	8	6N	1	1	17	1	-	3	2	6	6	1	1	1	1	1	1	1	5-20	200	5+12	QFN40
CMS32M6513GE40NB	M0+	64	64	1	8	3N+3P	1	1	16	1	-	3	2	6	6	1	1	1	1	1	1	1	5-18	-	-	QFN40
CMS32M6513AGE40NB	M0+	64	64	1	8	3N+3P	1	1	16	1	-	3	2	6	6	1	1	1	1	1	1	1	5-18	-	5	QFN40

9. 修改履历

版本	日期	修订内容
V0.0.1	2022 年 12 月	初始版本
V0.0.2	2023 年 02 月	1) 1.4.1、4.1.1 脚位更新 2) 添加 CMS32M6526CGE24NA/ CMS32M6512BGE16SP 型号 3) 修改 CMS32M6524GE16SB 脚位图（打线有更改）
V0.5.0	2023 年 3 月	1) 增加 CMS32M6510GE24NA 型号及相关信息 2) 修改章节 6.5.1/6.5.2/6.7.1/6.7.2/6.7.3 参数 3) 更改 CMS32M6534DGE40NB 型号脚位信息
V0.5.1	2023 年 6 月	1) 章节 1.4.10 中增加注意事项 2) 更正 4 引脚功能错误内容 3) 更正 6.7.7 章节参数 4) 更新 1.2 产品型号一览表内容 5) 更新 4.1.1/4.1.2/4.1.7/4.1.8/4.1.9 功能描述 6) 更新 6.7.7 PGA0/1/2 电气参数 7) 更新 6.8.4 文字描述 8) 更新 6.7.2 温度传感器/内部基准电压的特性 9) 更正 6.9.3 推荐工作条件环境温度的最大值 10) 更正 CMS32M6534EGE40NB 型号相关信息参数 11) 更正 6.12.1、6.12.3、6.12.4 电气参数 12) 统一 1.4 引脚连接图（Top View）符号 13) 修正 SOC 应用环境温度，芯片工作温度范围-40~105°C 14) 增加 CMS32M6512GE24SS 型号：章节 1.2/1.3/1.4.4/2.2/4.1.4 15) 修改 6.8.1、6.10.1 内部逻辑框图 16) 修改 6.8.3/6.8.4/6.10.1/6.10.2/6.10.3/6.10.4/8 章节参数 17) 增加 LDO 相关电气特性：章节 6.12、6.13、6.14
V0.5.2	2023 年 8 月	1) 章节 6.5.2：删除 RTC 电流描述，同时将 15 位间隔定时器改成 12 位；并删除 RTC 的注释 2) 修改 6.5.2 睡眠模式参数 3) 章节 1.3：将 ADC 的外部通道数 1 改为 24，在 TAU、EPWM 下增加说明：通道数 4) 删除 CMS32M6512BGE16SP 型号及相关信息 5) 增加 CMS32M6536EGE32FP、CMS32M6536EGE32NA 型号及相关信息 6) 更正 6.9.2/6.12.1/6.13.2 备注描述
V0.5.3	2023 年 8 月	1) 更改功能章节的描述 2) 更正中断请求个数 3) 删除 5.9.2 看门狗定时器章节中对 WDTE 寄存器执行位操作指令功能的描述 4) 删除脚位图中多余空格和调整脚位图格式 5) 更正 ADC 模拟通道个数 6) 更新 1.2 产品一览表 7) 增加 CMS32M6513GE40NB 型号及相关信息 8) 更正 1.3 产品对比中 CMS32M6536EGE32FP 和 CMS32M6536EGE32NA 的型号名称

版本	日期	修订内容
V0.9.0	2023 年 10 月	1) 更正 6.7.1 A/D 转换特性中输入通道及转换时间 2) 增加 CMS32M6510GE16SP 型号及相关信息 3) 增加 CMS32M6526GE16SP 型号及相关信息 4) 增加 CMS32M6513AGE40NB 型号及相关信息
V0.9.1	2024 年 4 月	1) 更正 CMS32M6512GE24SS 脚位信息 2) 增加 6.12.1 内部框图（6N 预驱内部逻辑框图）
	2024 年 5 月	修改 CMS32M6526GE16SP 脚位信息及功能说明